

Pinguely-Haulotte

Compact 8 DX - Compact 2068 RT

242 032 0550 - E 06.03



F

Pièces de rechange



GB

Spare parts



D

Ersatzteile



NL

Onderdelen



DK

Reservedele



E

Piezas de repuesto



I

Pezzi di ricambio



P

Peças sobressalentes



S

Reservdel



SF

Varaosä



USA

Spare parts



CAN

Spare parts



R

Piese de schimb

ISO 9001
GROUPE
PINGUELY
HAULOTTE



ARTICULEES



MATS



TELESCOPIQUES



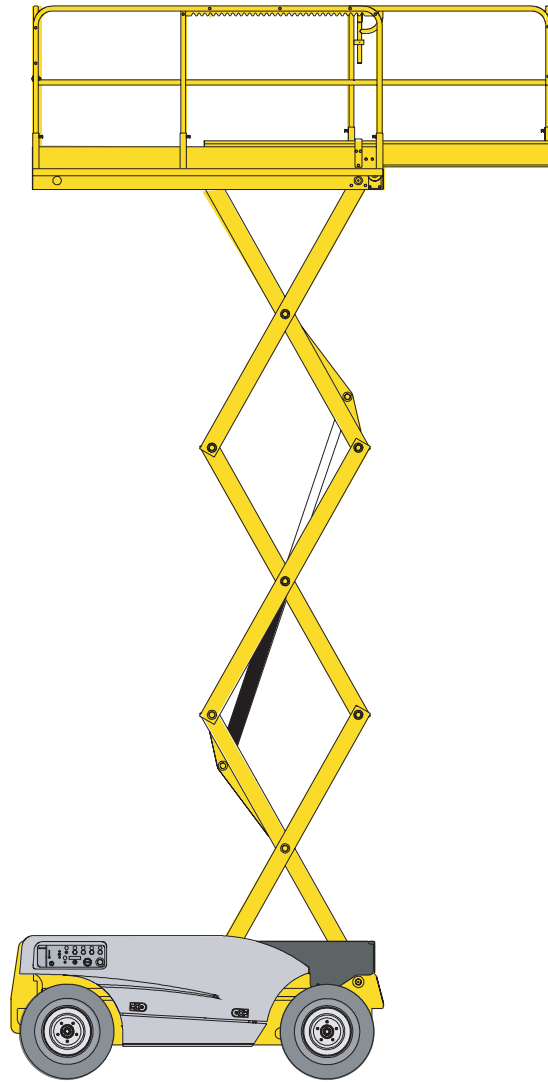
CISEAUX



TRACTEES

Haulotte® 

L'ACCES A L'ESPACE



C

B

A



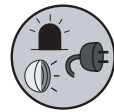
E



F



G



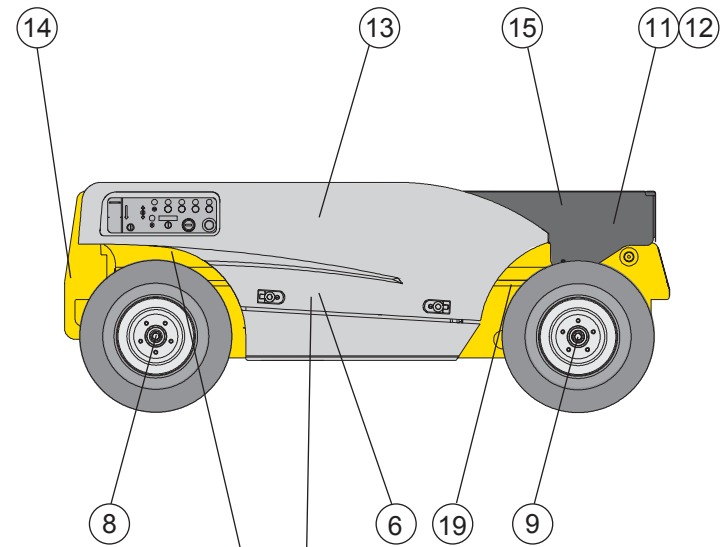
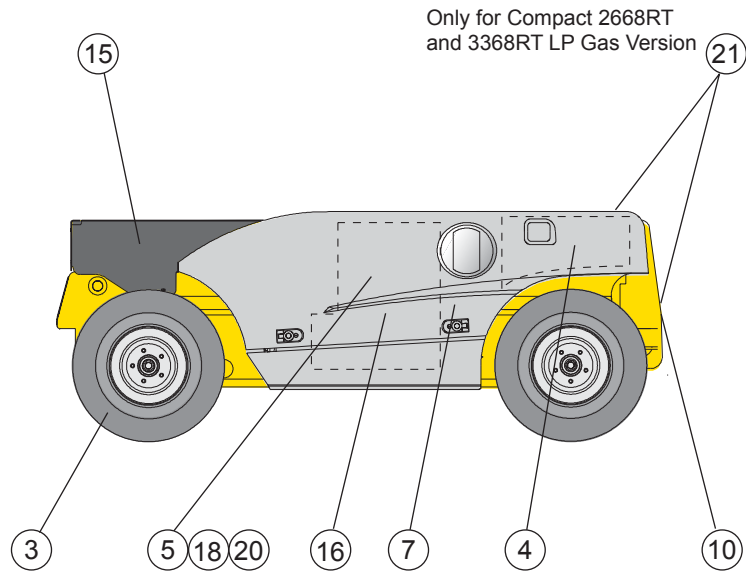
H

D16478

**▲ Groupes Machine
Machine groups**

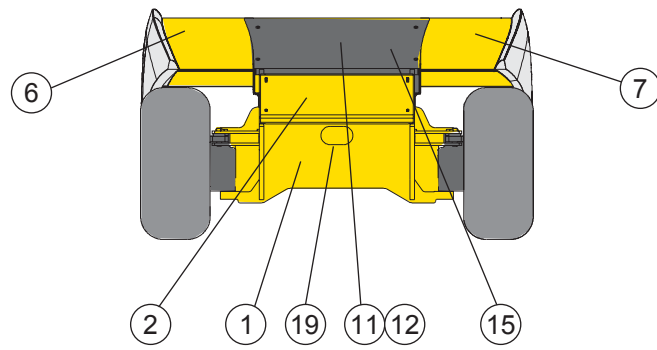
Compact 8 DX

Rep.	Désignation	Designation
A	Partie basse	Bottom part
B	Ensemble ciseaux	Scissor lift platform unit
C	Plate-forme	Platform
E	Electricité	Electricity
F	Hydraulique	Hydraulics
G	Etiquette	Label
H	Option	Option



22 Only for Compact 2668RT
and 3368RT LP Gas Version

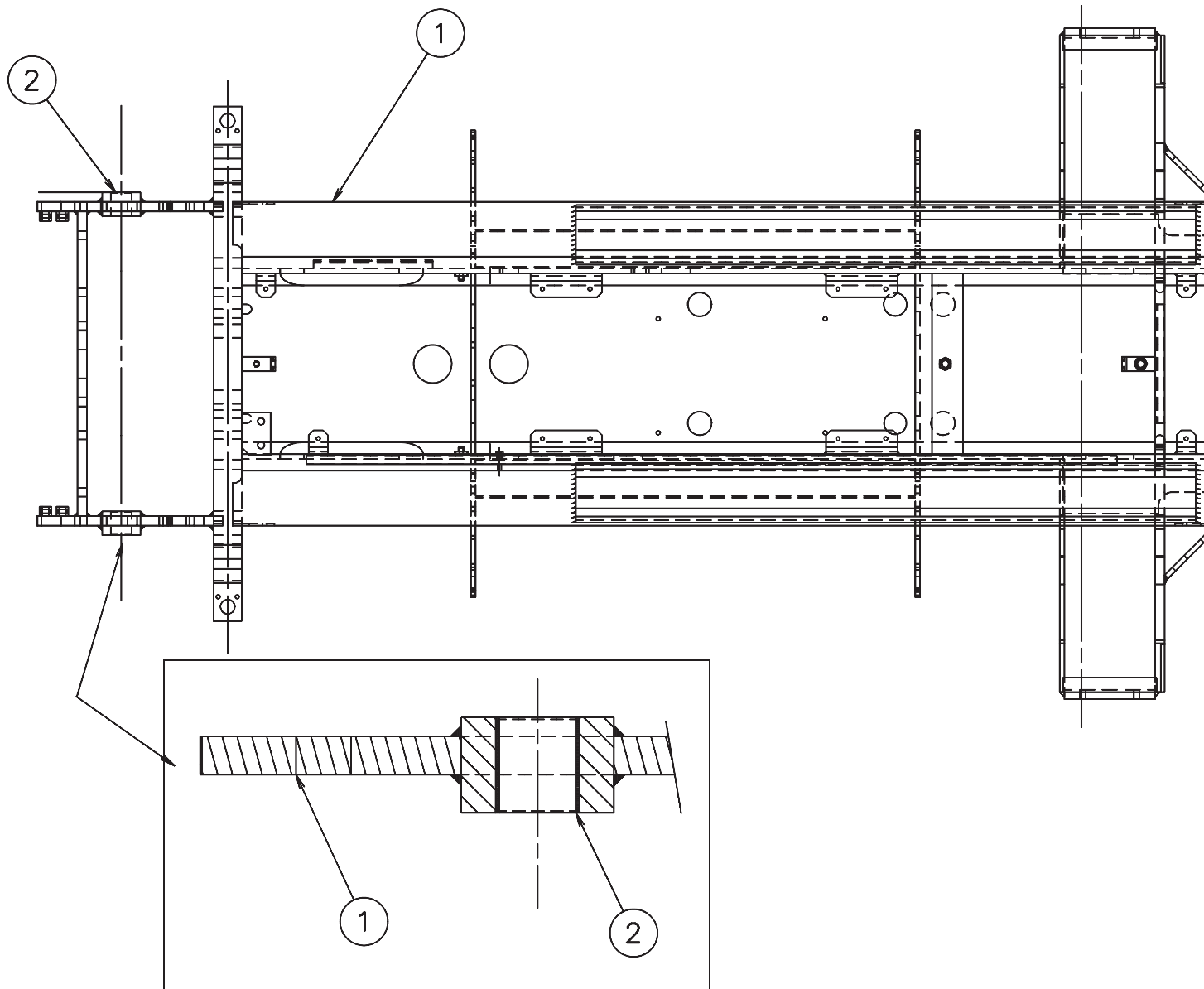
17 Only for Compact 12DX
(Compact 3368RT)



▲ Partie basse
Bottom part



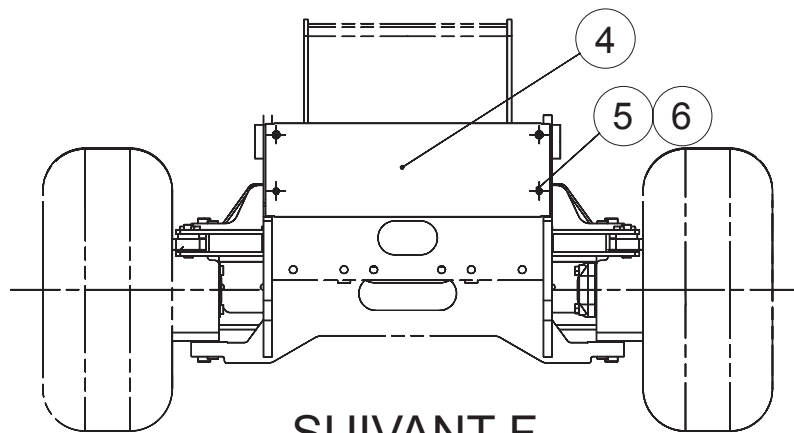
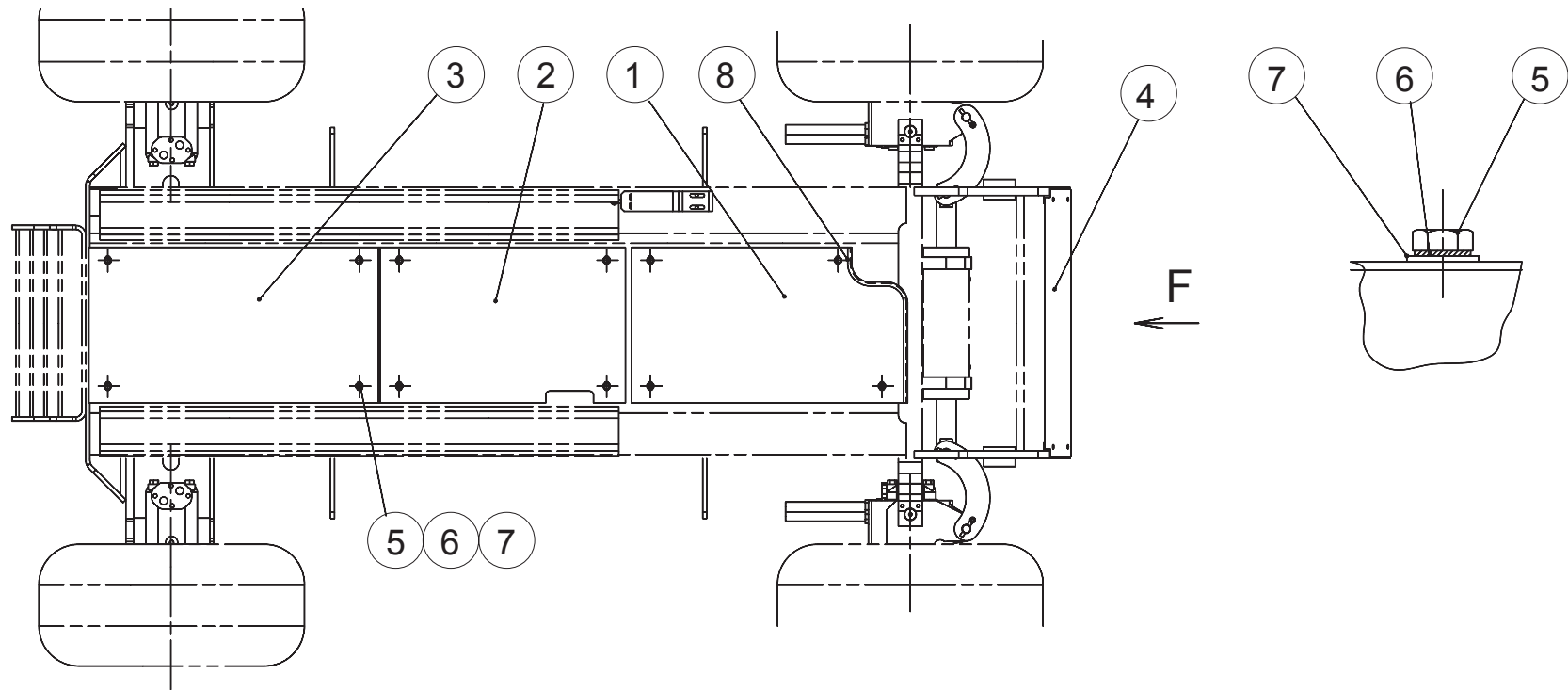
Rep.	Désignation	Designation	Specification	Up to / jusqu'à
1	Châssis	Frame		
2	Capotage châssis	Frame cowling		
3	Roues	Wheels		
4	Réservoir de carburant	Fuel tank		
5	Moteur thermique + pompe	Heat engine + pump		
6	Ensemble coffre droit	right box unit		
7	Ensemble coffre gauche	left box unit		
8	Essieu moteur arrière	rear motor axle		
9	Essieu moto-directeur	Motor guiding axle		
10	Commande de secours descente vérin	cylinder lowering standby control		
11	Ensemble dévers - Buzzer - Klaxon	Tilt detector - buzzer - Horn unit		
12	Coupure G.V.	High Speed cut-off	Réarmement	
13	Fin de course levage	End of travel		
14	Ensemble marche pied	Foot-step unit		
15	Protection ciseaux	Scissor protection	Except in USA	
16	Moteur insonorisé	Sound-proofed motor		
18	Moteur DEUTZ	DEUTZ motor	Version USA	
19	Boîtier détection dévers	Tilt detection device box	Version USA	



C15623 d

▲ **Châssis
Frame**

Rep.	Désignation	Designation	Specification	Qty	Code	Up to / jusqu'à
1	Châssis renforcé			1	128A147810	
2	Bague	Collar	PM 40/50 DX	2	2390150510	

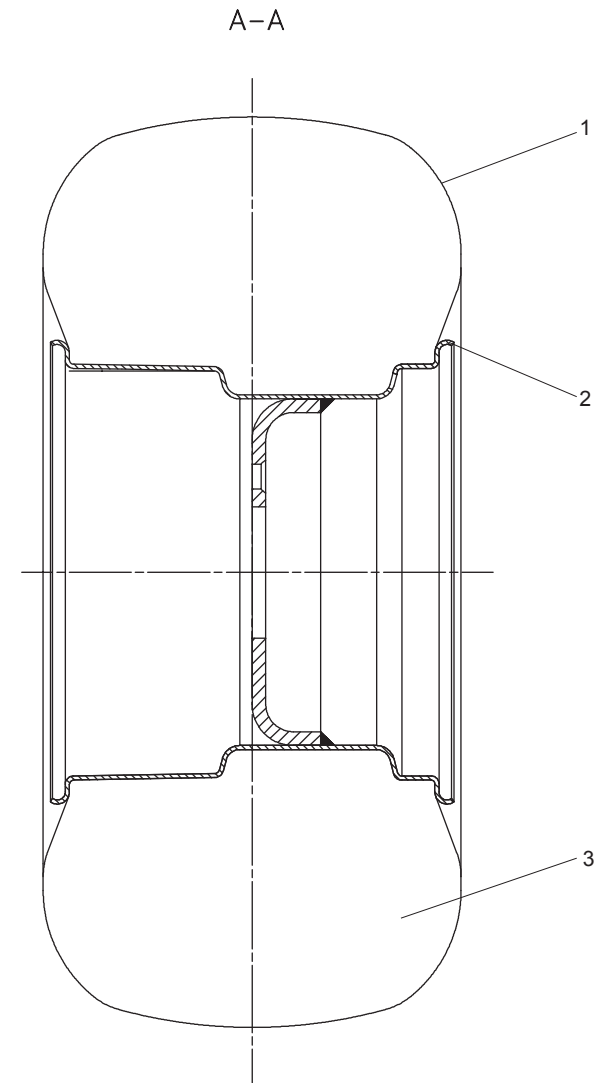
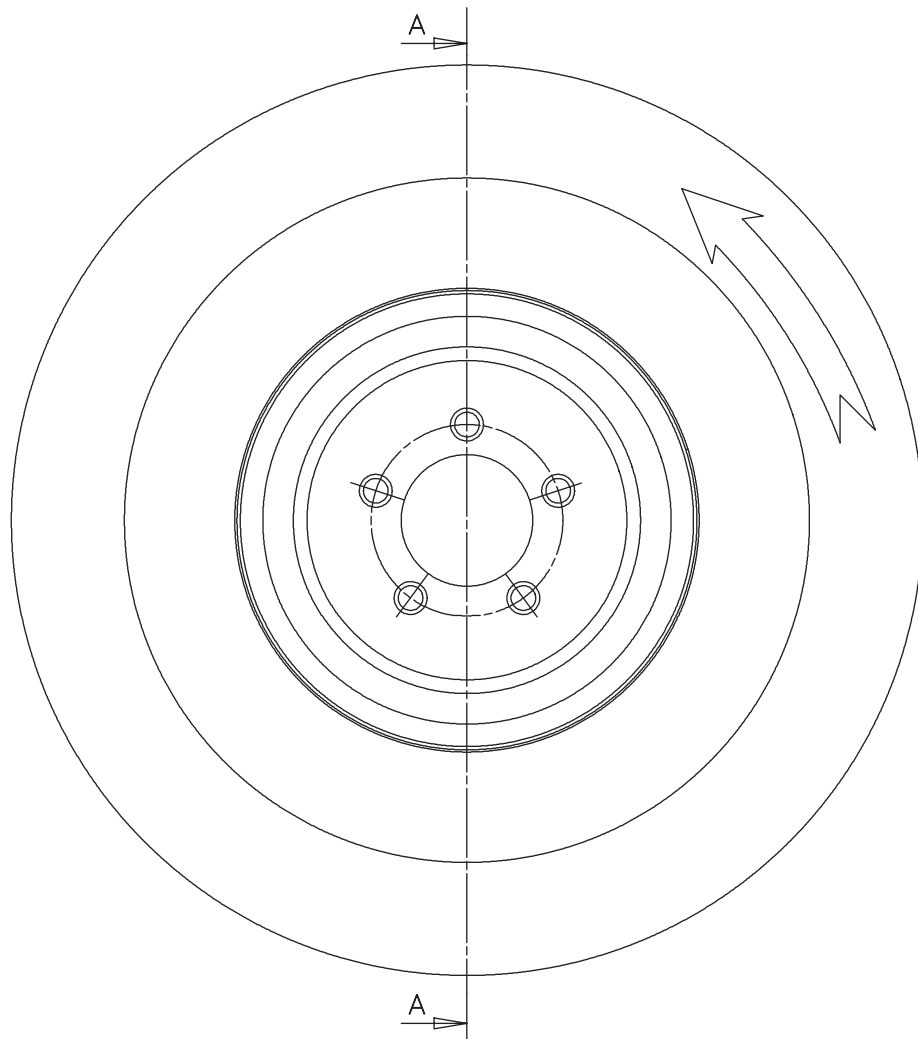


SUIVANT F

C17217 a

▲ Capotage châssis
Frame cowling

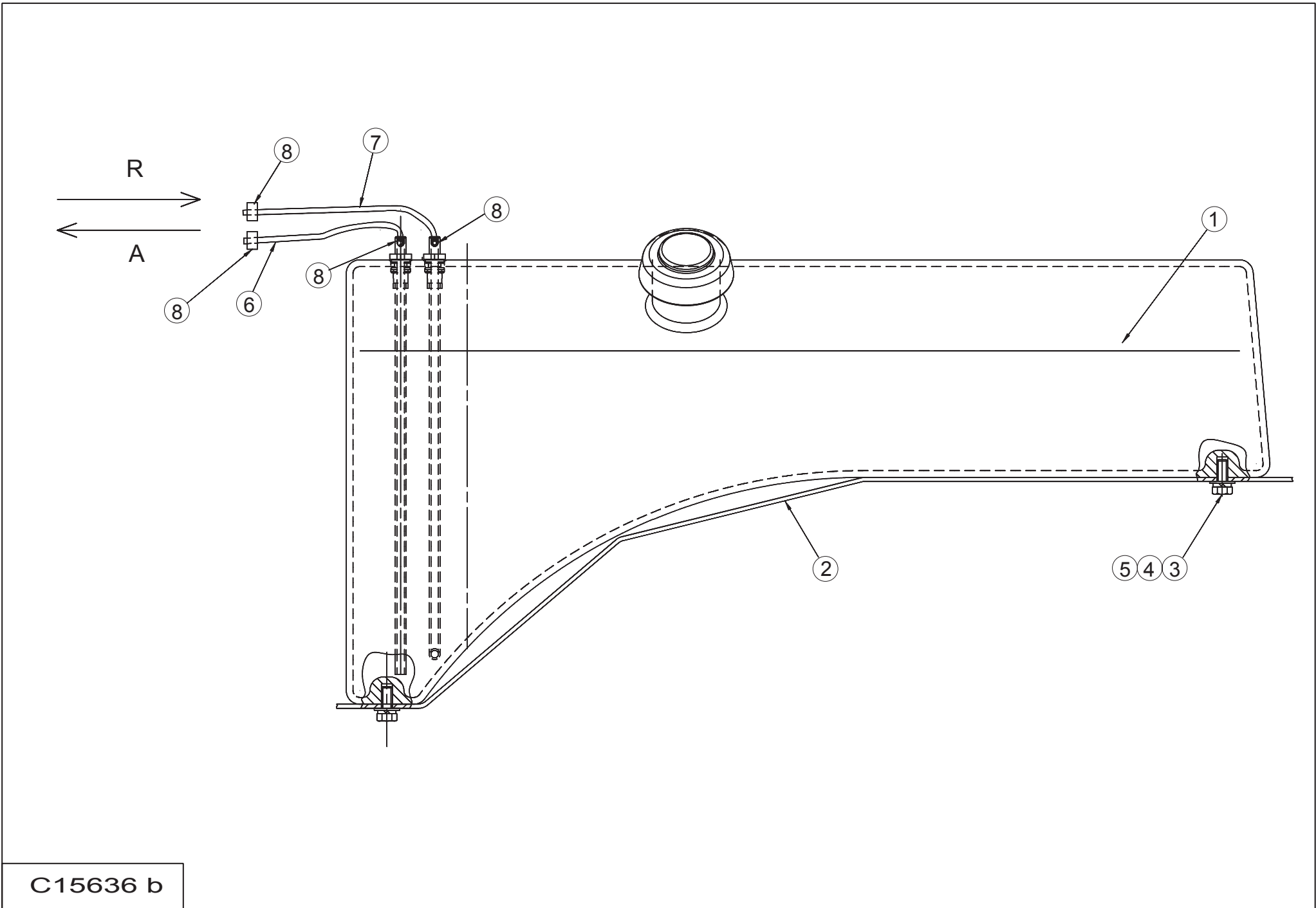
Rep.	Désignation	Designation	Specification	Qty	Code	Up to / jusqu'à
1	Tôle bouchage avant			1	128C172070	
2	Tôle bouchage central			1	128C172080	
3	Capot droit	Right hood		1	128C155920	
4	Capot avant	Front hood		1	128B159060	
5	Vis	Screw	H M8 X 20 / 20 CL 8.8 ZB	16	2331231420	
6	Rondelle à dents	Tooth lock washer	DE 8 ZB	16	2351301090	
7	Rondelle plate	Flat washer	M 8 U ZB	14	2351112070	
8	Galon non feutré	Braid (not felt)	DRAFTEX	1	2420701180	



B15874a

▲ **Roues**
Wheels

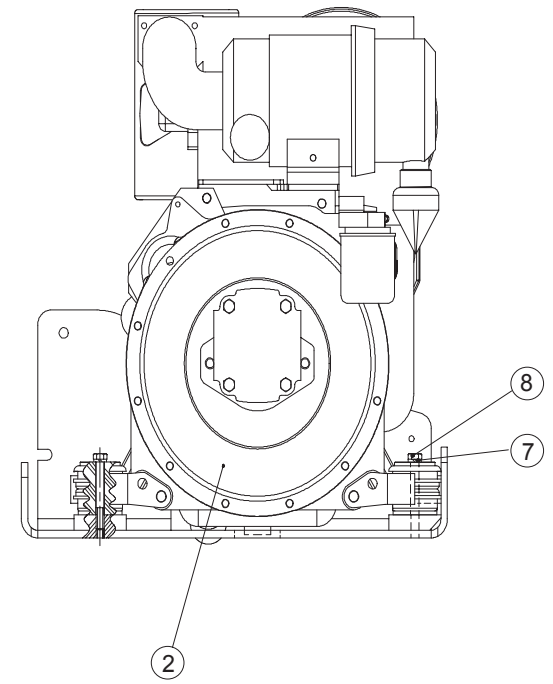
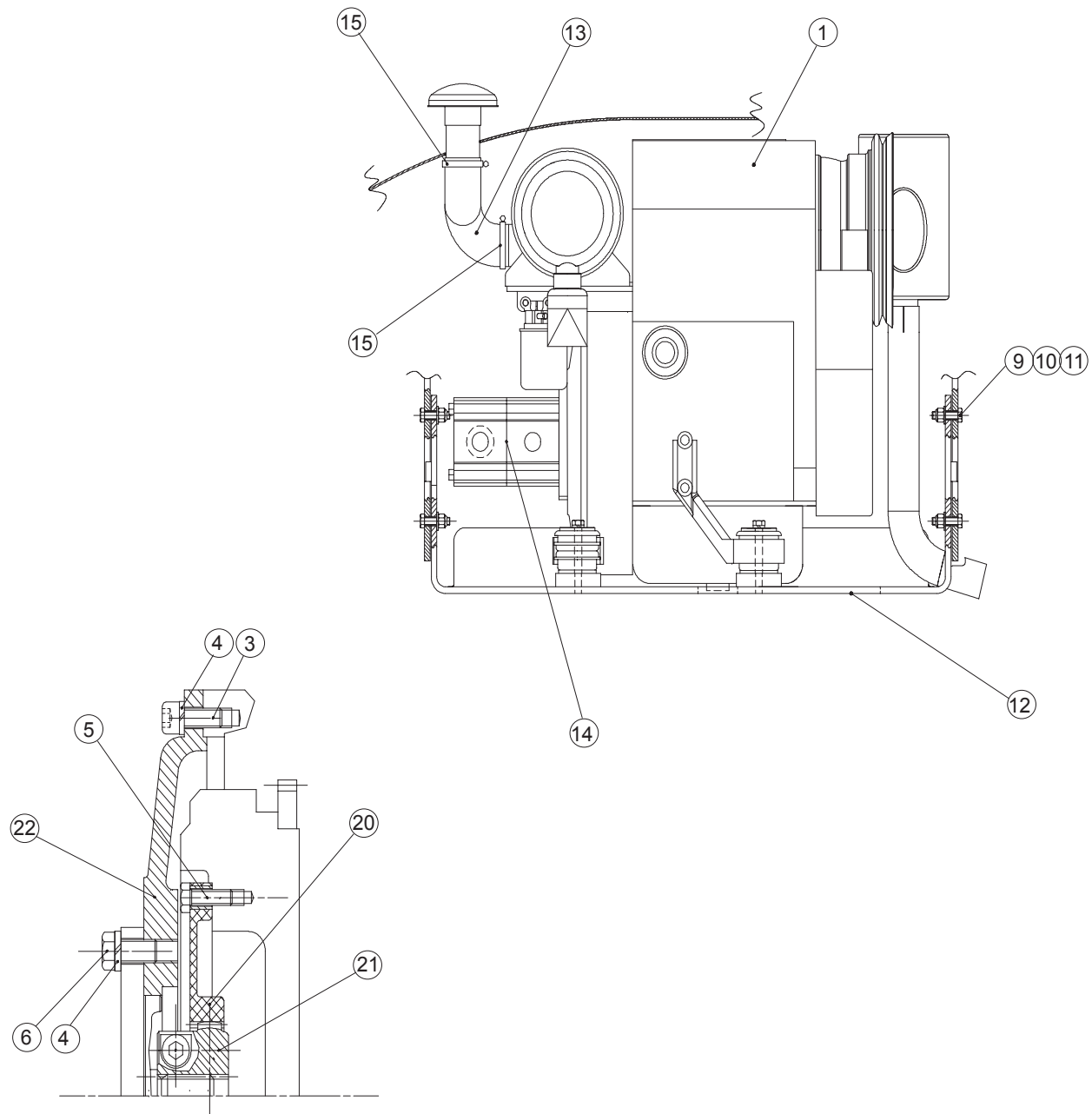
Rep.	Désignation	Designation	Specification	Qty	Code	Up to / jusqu'à
	Roue droite	Right wheel		2	128B158750	
2	<i>jante</i>	<i>Rim</i>		1	2601001340	
1	<i>Pneu</i>	<i>Tire</i>		1	2601602750	
3	<i>Remplissage mousse</i>	<i>Foam filling</i>		1	2601802990	
	Roue gauche	Left wheel		2	128B158740	
2	<i>jante</i>	<i>Rim</i>		1	2601001340	
1	<i>Pneu</i>	<i>Tire</i>		1	2601602750	
3	<i>Remplissage mousse</i>	<i>Foam filling</i>		1	2601802980	



C15636 b

**▲ Réservoir de carburant
Fuel tank**

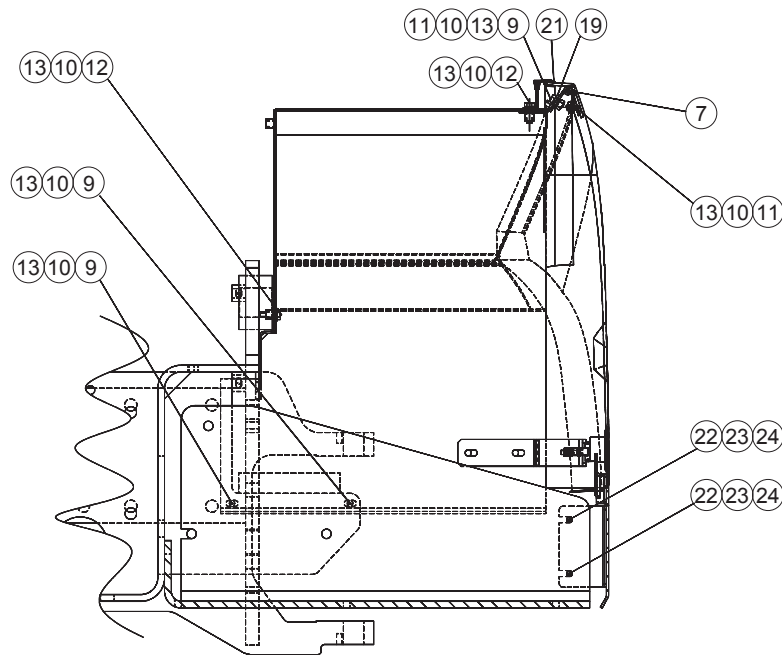
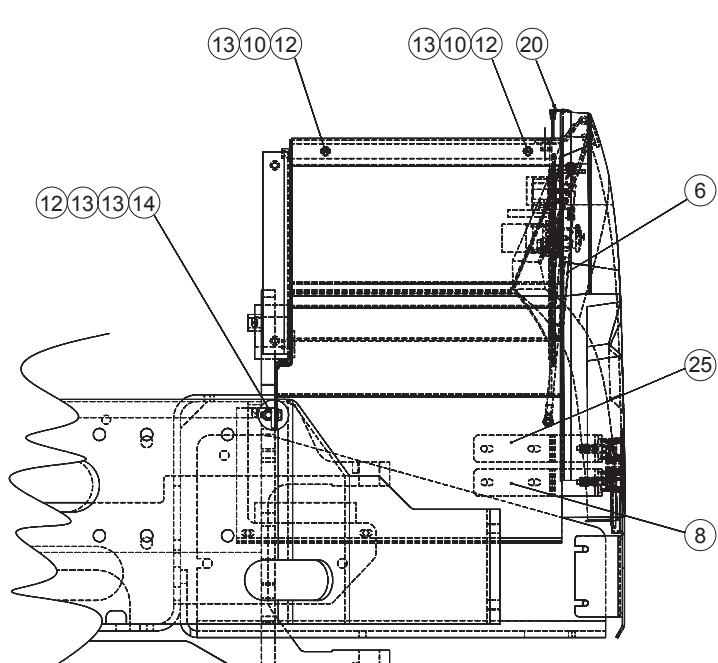
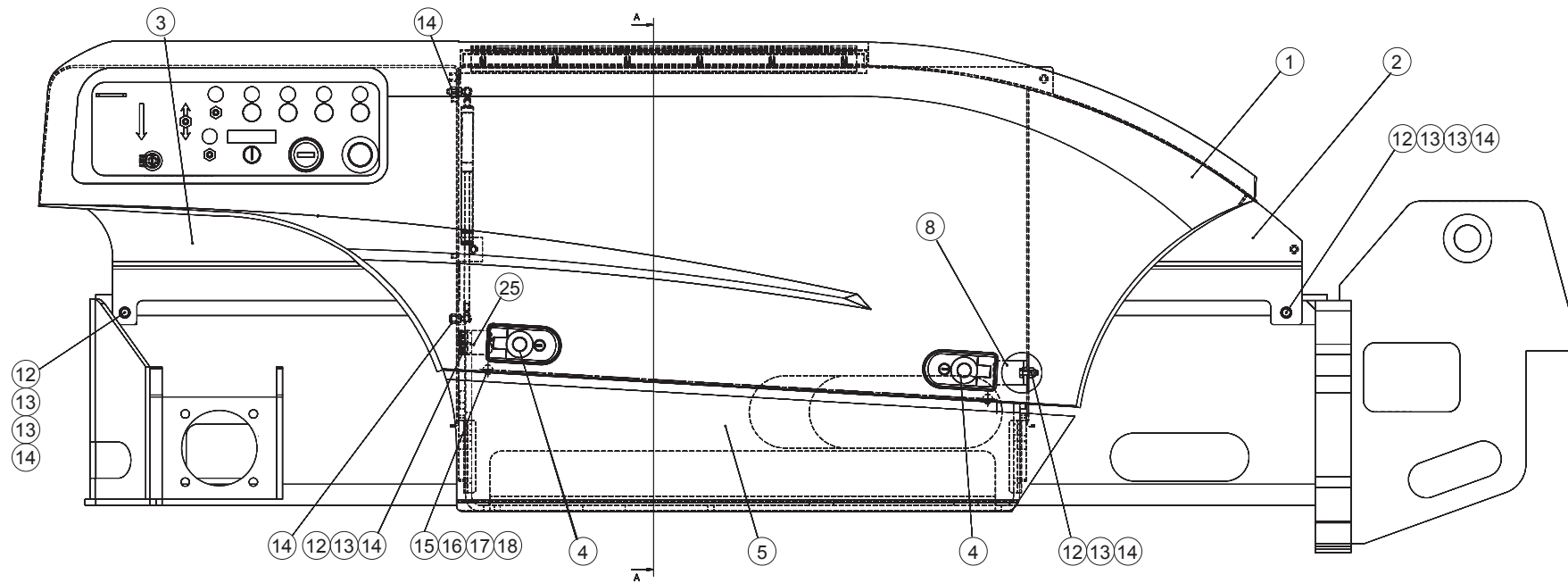
Rep.	Désignation	Designation	Specification	Qty	Code	Up to / jusqu'à
1	Réservoir de carburant	Fuel tank		1	128B158730	
2	coffre latéral	side box	arrière gauche	1	128A144790	
3	Vis	Screw	Tap-Tip zinguée	3	2330003190	
4	Rondelle plate	Flat washer	LL 8 U ZB	3	2351124070	
5	Rondelle	Washer	GROWER W 8	3	2351201070	
6	Tuyau flexible	Hose	TAG 8	1	2411901170	
7	Tuyau flexible	Hose	TAG 6	1	2411901130	
8	Collier	Collar	SN 5/11X19 (N§2)	4	2381102010	



B15964d

▲ **Moteur thermique + pompe**
Heat engine + pump

Rep.	Désignation	Designation	Specification	Qty	Code	Up to / jusqu'à
1	Moteur DEUTZ	DEUTZ motor		1	2431141250	
2	Accouplement	Coupler		1	2420104730	
20	<i>Flasque</i>	<i>Cover</i>		1	2420602780	
21	<i>Moyeu</i>	<i>Hub</i>		1	2421303340	
22	<i>Bride</i>	<i>Flange</i>		1	2420210590	
3	Vis	Screw	CHC M10 X 25/25 CL 8.8 ZB	11	2308231890	
4	Rondelle	Washer	GROWER W 10 ZB	13	2351201090	
5	Vis	Screw	H M8 X 25 / 25 CL 8.8 ZB	6	2331231430	
6	Vis	Screw	H M10 X 25 / 25 CL 8.8 ZB	2	2331231560	
7	Rondelle	Washer	GROWER W 12 ZB	4	2351201100	
8	Vis	Screw	H M12x90/30 cl.8.8 ZB	4	2301232040	
9	Rondelle plate	Flat washer	M 12 U ZB	6	2351112110	
10	Vis	Screw	H M12 X 45 / 45 CL 8.8 ZB	6	2331231800	
11	Ecrou	Nut	NYLSTOP 12 NF E 25409	6	2349221520	
12	Support	Holder		1	128B159630	
13	Gaine spiralée	Spiral sheath		1	128D163290	
14	Pompe	Pump	double 11+11 PLP20.11/	1	2426206080	
15	Collier	Collar		2	2381202090	

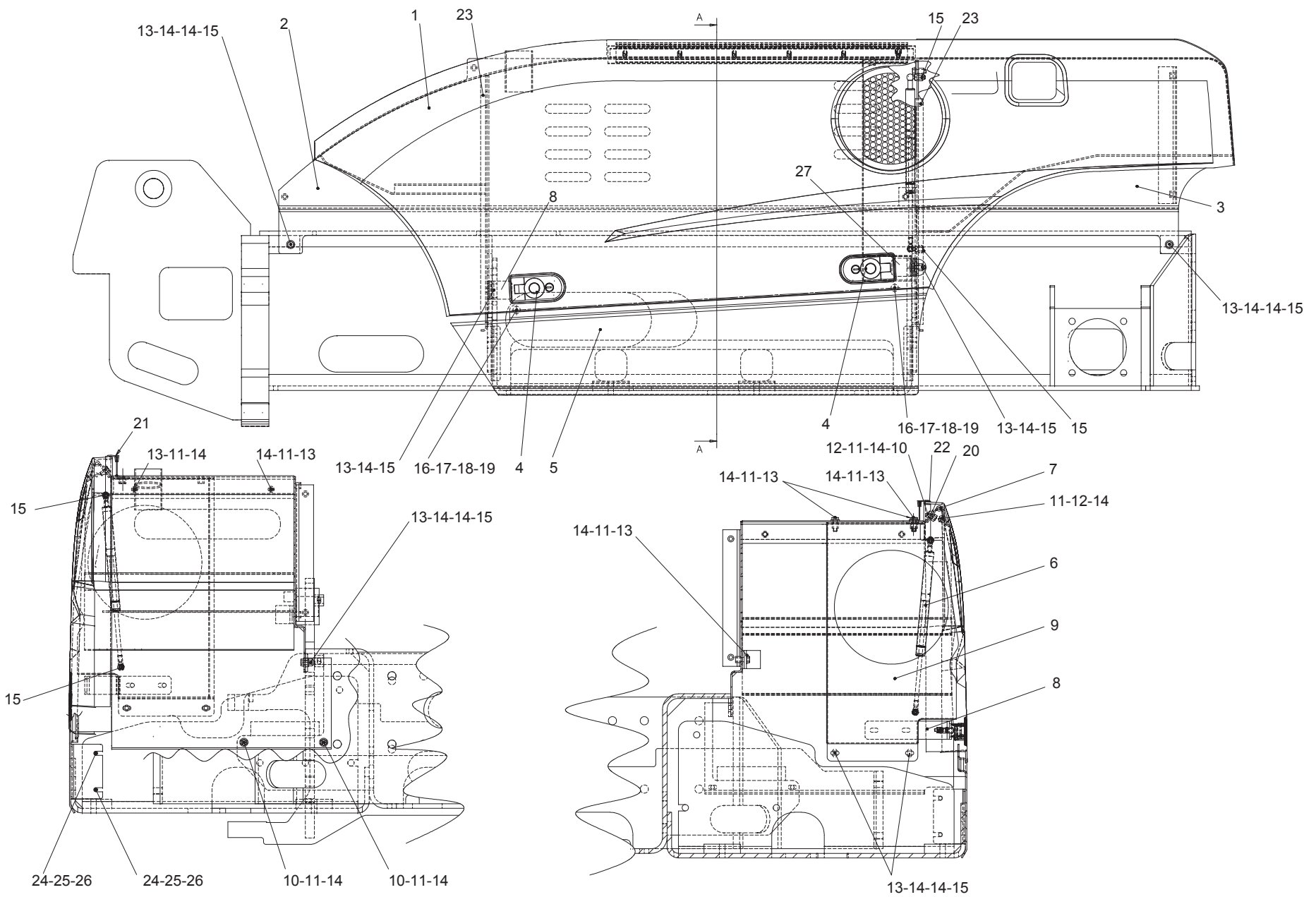


A14487 g

**▲ Ensemble coffre droit
right box unit**

◀ **A6** ▶

Rep.	Désignation	Designation	Specification	Qty	Code	Up to / jusqu'à
1	Capot latéral droit	Right side cover		1	128A145750	
2	Coffre latéral avant droit	front right side box		1	128b163470	
3	Coffre latéral arrière droit	rear right side box		1	128a146410	
4	Loquet étanche à levier	Lever-operated sealed latch		2	2421203210	
5	Capot tôle droit	Right plate cover		1	128b163490	
6	Ressort à gaz	Gas spring	ref 094 579	1	2421808770	
7	Charnière capot	cover hinge		1	2420315590	
8	Butée de capot	Hood stop		1	128C156420	
9	Vis	Screw	H M8 X 16 / 16 CL 8.8 ZB	10	2331231400	
10	Rondelle	Washer	GROWER W 8	25	2351201070	
11	Ecrou	Nut	H M8 CL 8 ZB	12	2341221070	
12	Vis	Screw	H M8 X 25 / 25 CL 8.8 ZB	15	2331231430	
13	Rondelle plate	Flat washer	M 8 U ZB	32	2351112070	
14	Ecrou	Nut	NYLSTOP M8 CL 8 ZB	8	2349221500	
15	Silentbloc	Silentbloc	butoir	2	2421906490	
16	Ecrou	Nut	H M5 CL 8 ZB	2	2341221040	
17	Rondelle plate	Flat washer	M 5 U ZB	2	2351112040	
18	Rondelle à dents	Tooth lock washer	DE 5 ZB	2	2351301060	
19	support réglable	adjustable support		1	128c162710	
20	Profil armature métallique	Metal frame profile		1	2421609030	
21	Galon non feutré	Braid (not felt)	DRAFTEX	1	2420701180	
22	Vis	Screw	H M10 X 25 / 25 CL 8.8 ZB	4	2331231560	
23	Rondelle	Washer	GROWER W 10 ZB	4	2351201090	
24	Rondelle plate	Flat washer	LL 10 U ZB	4	2351124090	
25	Butée de capot	Hood stop	arrière	1	128C171600	



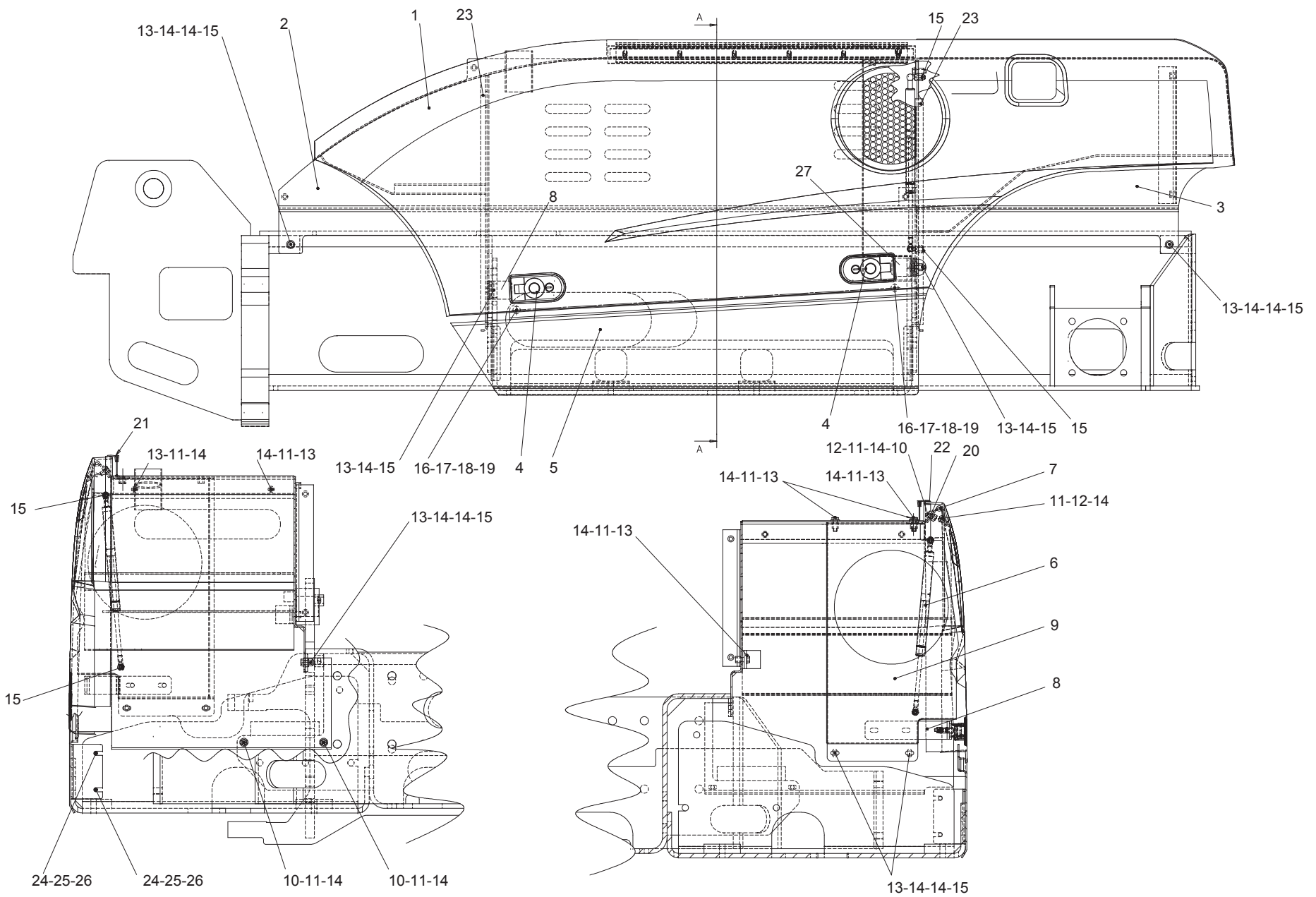
A14488 h

A - A

▲ **Ensemble coffre gauche**
left box unit

◀ **A7**
1/2 ▶

Rep.	Désignation	Designation	Specification	Qty	Code	Up to / jusqu'à
1	Capot latéral gauche	Left side cover		1	128A145760	
2	Coffre latéral avant gauche	front left side box		1	128a146390	
3	Coffre latéral arrière gauche	rear left side box		1	128a146400	
4	Loquet étanche à levier	Lever-operated sealed latch		2	2421203210	
5	Capot tôle gauche	left plate cover		1	128b163480	
6	Ressort à gaz	Gas spring	ref 094 579	1	2421808770	
7	Charnière capot	cover hinge		1	2420315590	
8	Butée de capot	Hood stop		1	128C156420	
9	Boîte à air	Air box		1	128B159420	
10	Vis	Screw	H M8 X 16 / 16 CL 8.8 ZB	10	2331231400	
11	Rondelle	Washer	GROWER W 8	27	2351201070	
12	Ecrou	Nut	H M8 CL 8 ZB	12	2341221070	
13	Vis	Screw	H M8 X 25 / 25 CL 8.8 ZB	19	2331231430	
14	Rondelle plate	Flat washer	M 8 U ZB	39	2351112070	
15	Ecrou	Nut	NYLSTOP M8 CL 8 ZB	10	2349221500	
16	Silentbloc	Silentbloc	butoir	2	2421906490	
17	Ecrou	Nut	H M5 CL 8 ZB	2	2341221040	
18	Rondelle plate	Flat washer	M 5 U ZB	2	2351112040	
19	Rondelle à dents	Tooth lock washer	DE 5 ZB	2	2351301060	
20	support réglable	adjustable support		1	128c162710	
21	Profil armature métallique	Metal frame profile		1	2421609030	
22	Galon non feutré	Braid (not felt)	DRAFTEX	1	2420701180	
23	Profilé	Profiled section		1	2399003450	
24	Vis	Screw	H M10 X 25 / 25 CL 8.8 ZB	4	2331231560	
25	Rondelle	Washer	GROWER W 10 ZB	4	2351201090	
26	Rondelle plate	Flat washer	M 10 U ZB	4	2351112090	



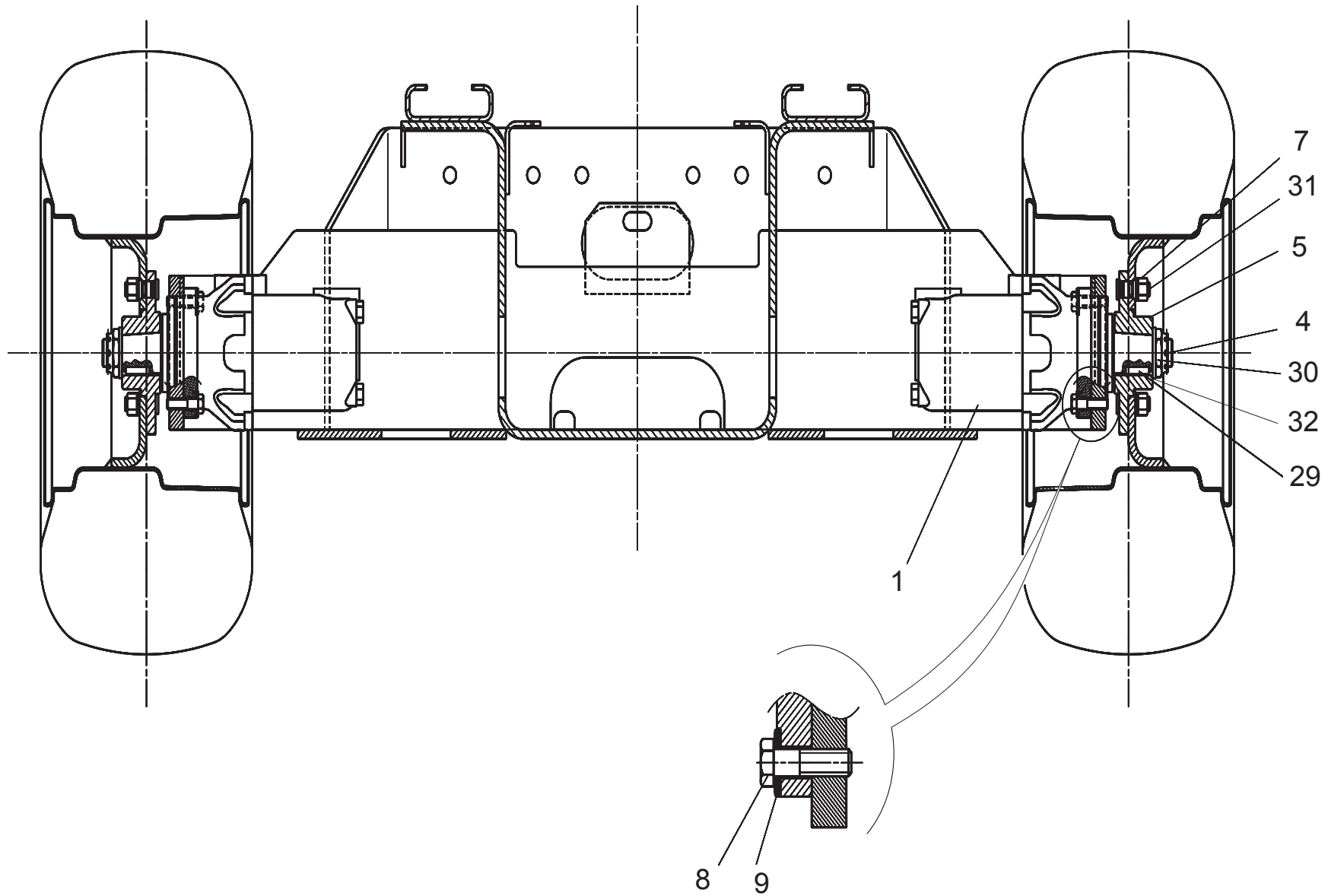
A14488 h

A - A

▲ Ensemble coffre gauche
left box unit

◀ A7 ▶
2/2

Rep.	Désignation	Designation	Specification	Qty	Code	Up to / jusqu'à
27	Butée de capot	Hood stop	arrière	1	128C171600	

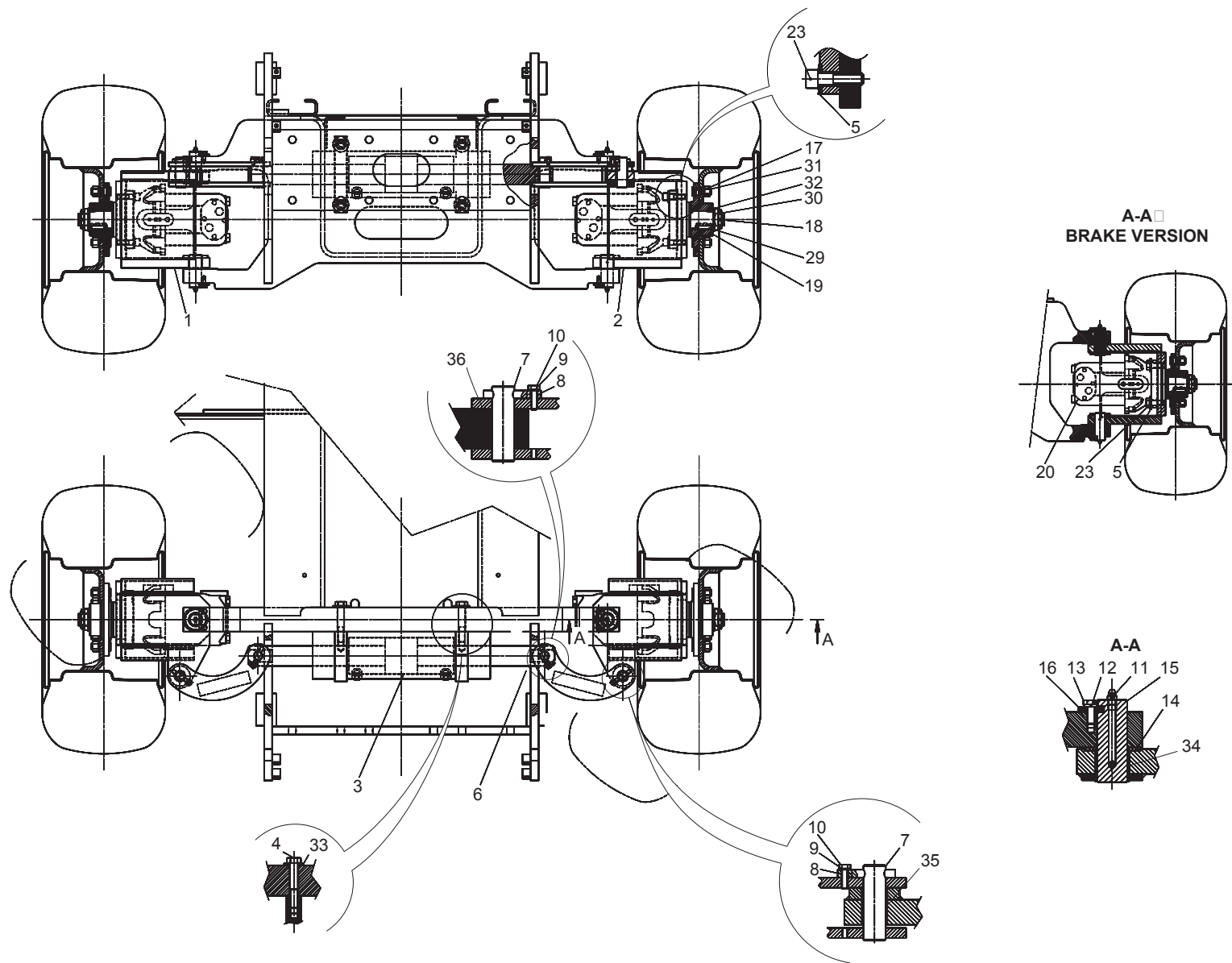


B15899c

**▲ Essieu moteur arrière
rear motor axle**

◀ A8 ▶

Rep.	Désignation	Designation	Specification	Qty	Code	Up to / jusqu'à
1	Moteur hydraulique	Hydraulic motor	523,6cm3/tr	2	2431203520	
29	<i>Clavette parallèle</i>	<i>Woodruff key</i>		1	2353901130	
30	<i>Ecrou</i>	<i>Nut</i>	<i>46/PLAT - DIN 937</i>	1	2349223090	
32	<i>Rondelle plate</i>	<i>Flat washer</i>		1	2351902760	
4	Goupille	Pin	V 5- 50 NF E 27-487	2	2352101250	
5	Moyeu de roue	Wheel hub		2	1250130850	
31	<i>Axe</i>	<i>Pin</i>		5	153C153410	
7	Ecrou de roue	Wheel nut	Ø16X150	10	2600502060	
8	Vis	Screw	CHC M12 40/40 CI 12,9	8	2308233900	
9	Rondelle élastique	Rubber washer	M12	8	2351902530	

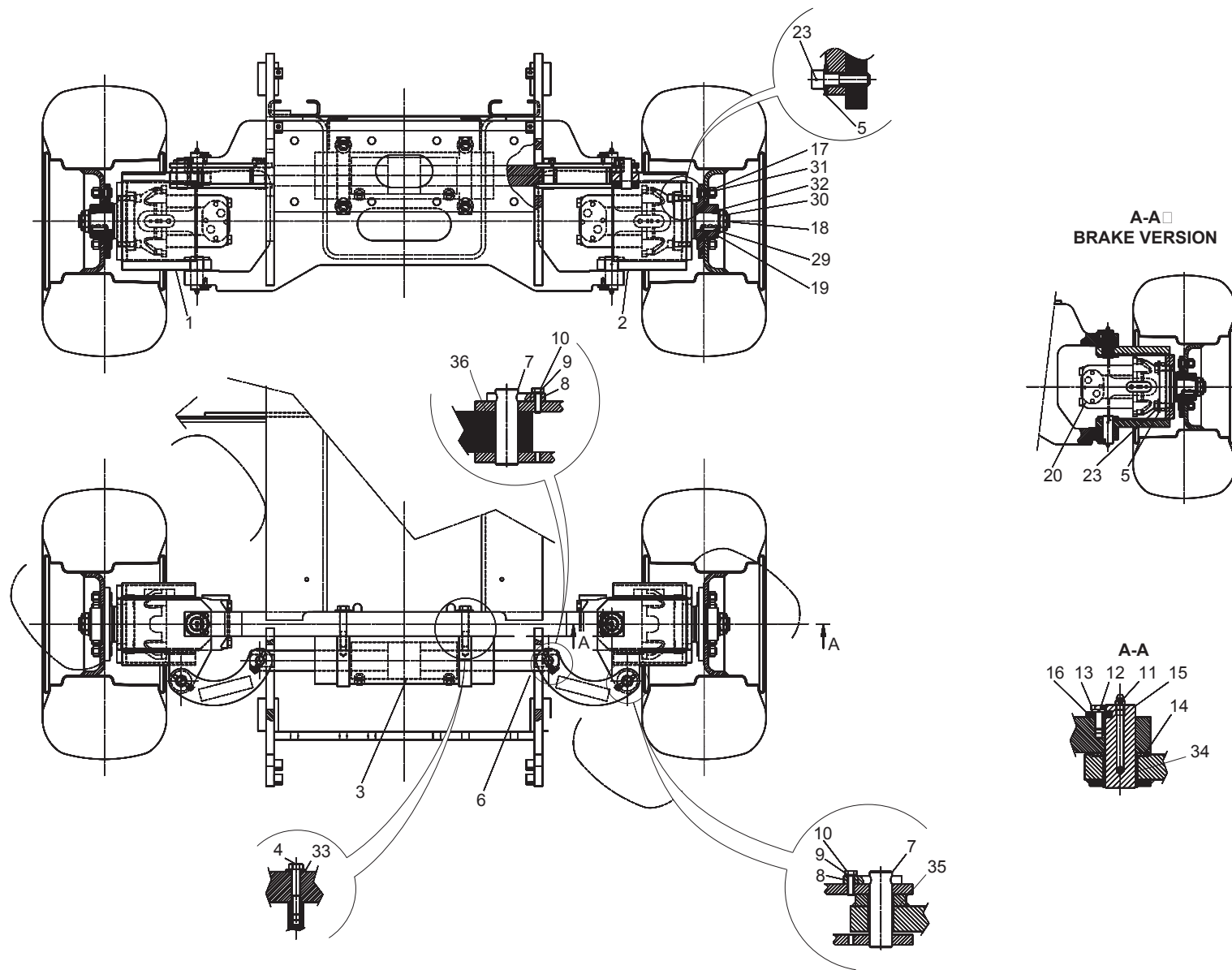


A14581b

▲ **Essieu moto-directeur**
Motor guiding axle

◀ **A9**
1/2 ▶

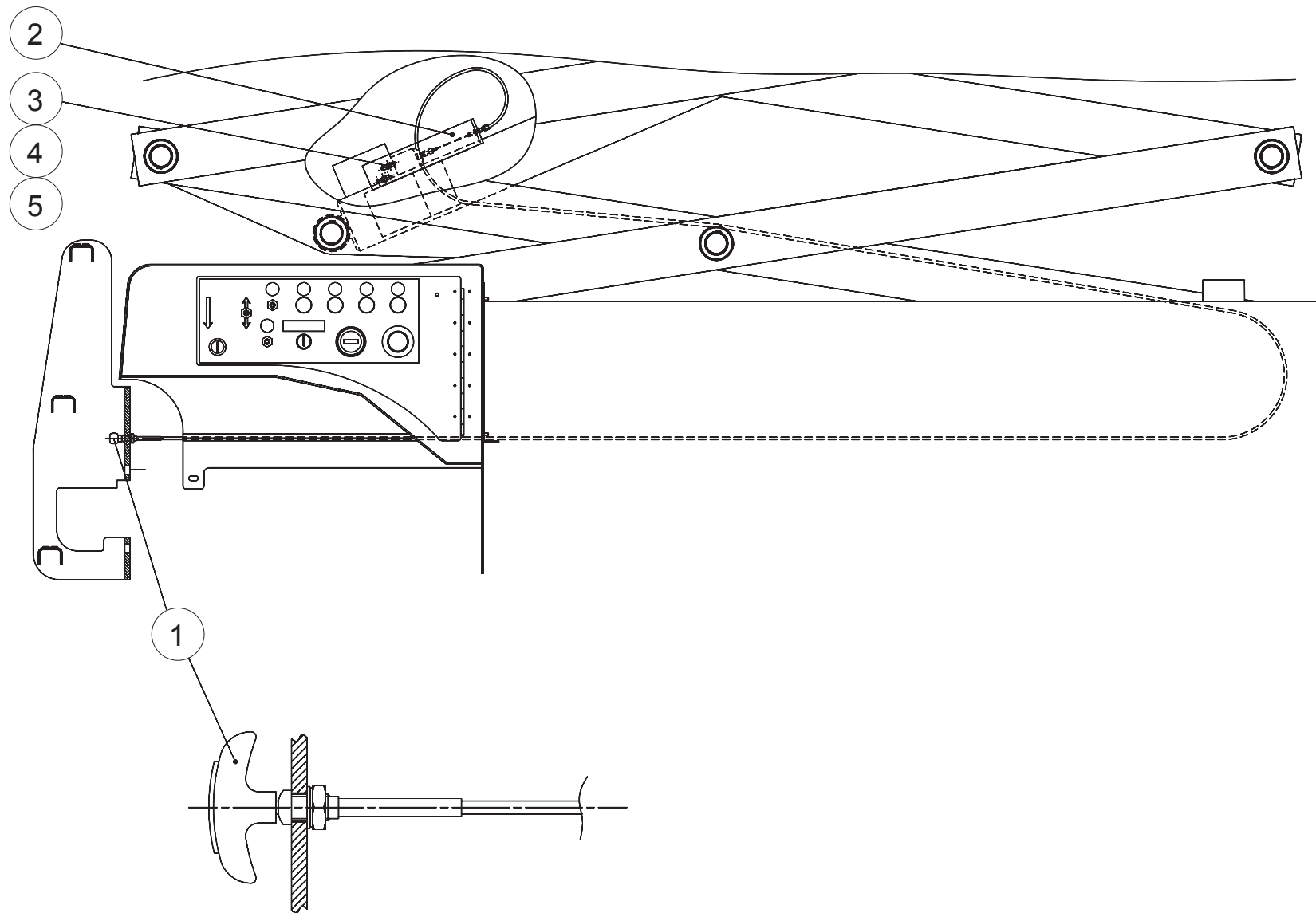
Rep.	Désignation	Designation	Specification	Qty	Code	Up to / jusqu'à
1	Pivot droit	Right pivot		1	128B162220	
34	<i>Bague</i>	<i>Collar</i>	<i>PM 30 30 DX</i>	2	2390150530	
35	<i>Bague</i>	<i>Collar</i>	<i>PM 22 30 DX</i>	1	2390150840	
2	Pivot gauche	Left pivot		1	128B162230	
34	<i>Bague</i>	<i>Collar</i>	<i>PM 30 30 DX</i>	2	2390150530	
35	<i>Bague</i>	<i>Collar</i>	<i>PM 22 30 DX</i>	1	2390150840	
3	Vérin de direction	Steering cylinder		1	128C160380	
36	<i>Bague</i>	<i>Collar</i>	<i>PM 22 20 DX</i>	4	2390150850	
4	Vis	Screw	H M16 X 90 / 38 CL 8.8 ZB	4	2301232450	
5	Rondelle élastique	Rubber washer	M12	8	2351902530	
6	Biellette de direction	Steering connecting rod		2	128B162240	
7	Axe de biellette	Connecting rod axle		4	128D161440	
8	Chape mâle lisse	Smooth male slot	Ø8 50mm	4	173D158320	
9	Rondelle	Washer	GROWER W 6 ZB	4	2351201050	
10	Vis	Screw	HM 6 X 20 / 20 CL 8.8 ZB	4	2331231330	
11	Graisneur	Grease point	M8 X 125	4	2420701540	
12	Capuchon	Cap		4	2420306000	
13	Vis	Screw	H M8 X 20 / 20 CL 8.8 ZB	4	2331231420	
14	Rondelle de butée	Thrust washer		2	2351130090	
15	axe articulation pivot	Pivot articulation pin		4	128D160910	
16	Plaquette arrêt d'axe	Pin stop plate		4	128D161310	
17	Ecrou de roue	Wheel nut	Ø16X150	10	2600502060	
18	Goupille	Pin	V 5- 50 NF E 27-487	2	2352101250	
19	Moyeu de roue	Wheel hub		2	1250130850	
31	Axe	<i>Pin</i>		5	153C153410	
20	Moteur hydraulique	Hydraulic motor	523,6cm3/tr	2	2431203520	



A14581b

**▲ Essieu moto-directeur
Motor guiding axle**

Rep.	Désignation	Designation	Specification	Qty	Code	Up to / jusqu'à
29	<i>Clavette parallèle</i>	<i>Woodruff key</i>		1	2353901130	
30	<i>Ecrou</i>	<i>Nut</i>	<i>46/PLAT - DIN 937</i>	1	2349223090	
32	<i>Rondelle plate</i>	<i>Flat washer</i>		1	2351902760	
23	Vis	Screw	CHC M12 40/40 CI 12,9	8	2308233900	
33	Rondelle conique	Taper washer	16	4	2351900010	

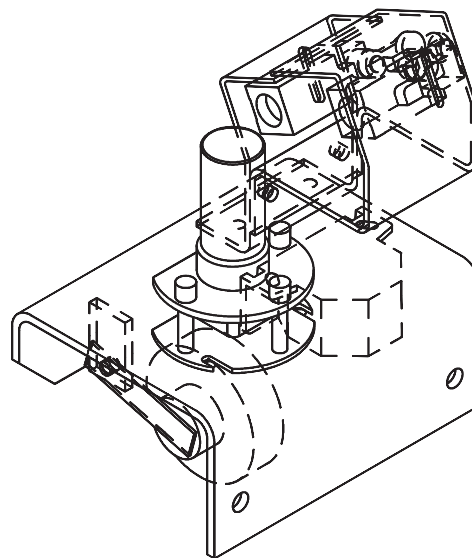
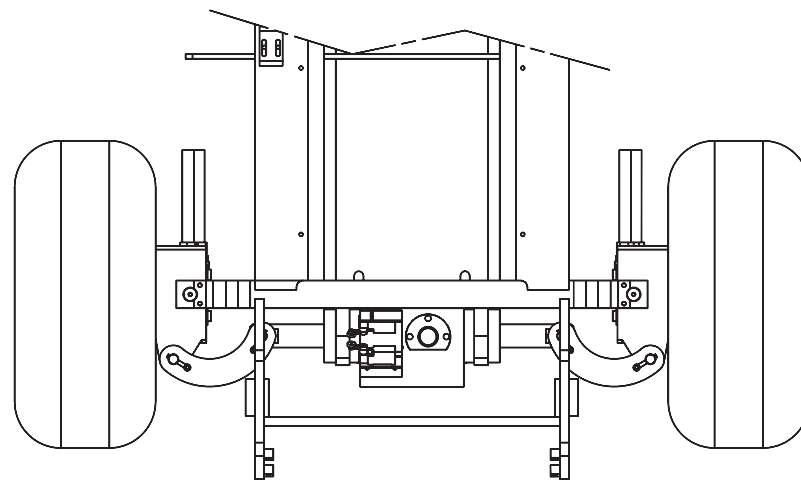
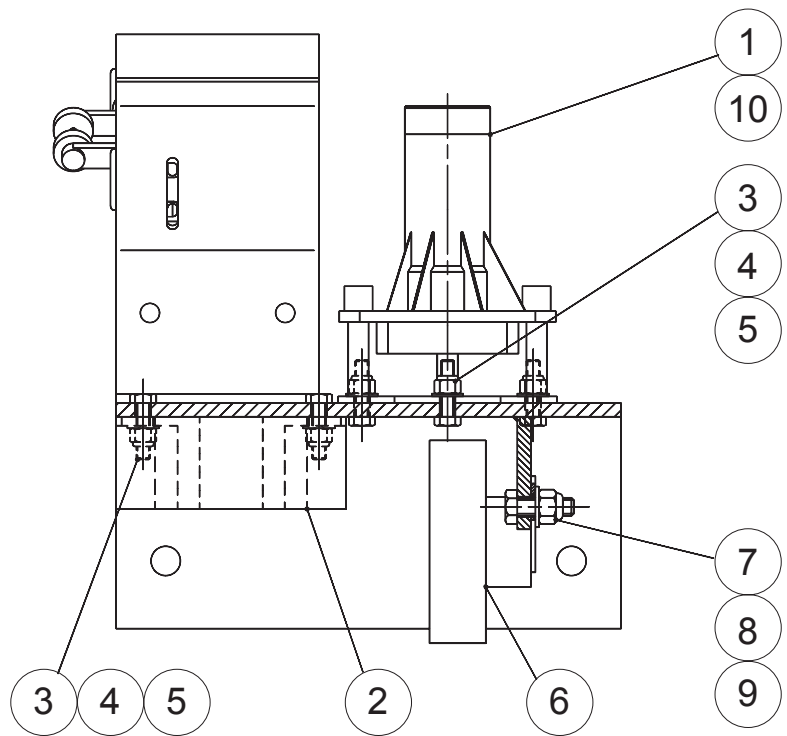


B15919 c

▲ Commande de secours descente vérin cylinder lowering standby control

◀ A10 ▶

Rep.	Désignation	Designation	Specification	Qty	Code	Up to / jusqu'à
1	Commande à distance	Remote control		1	2420316320	
2	Tôle	Plate	support câble	1	128D166880	
3	Vis	Screw	HM 6 X 16 / 16 CL 8.8 ZB	2	2331231310	
4	Rondelle à dents	Tooth lock washer	DE 6 ZB	2	2351301070	
5	Rondelle plate	Flat washer	M 6 U ZB	2	2351112050	



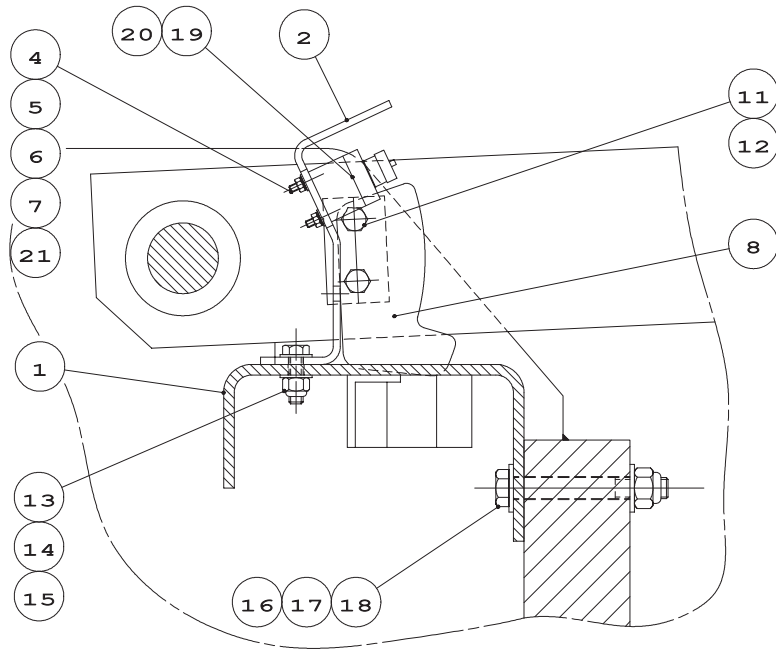
C15628a

▲ **Ensemble dévers - Buzzer - Klaxon**
Tilt detector - buzzer - Horn unit

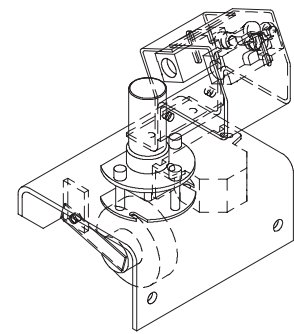
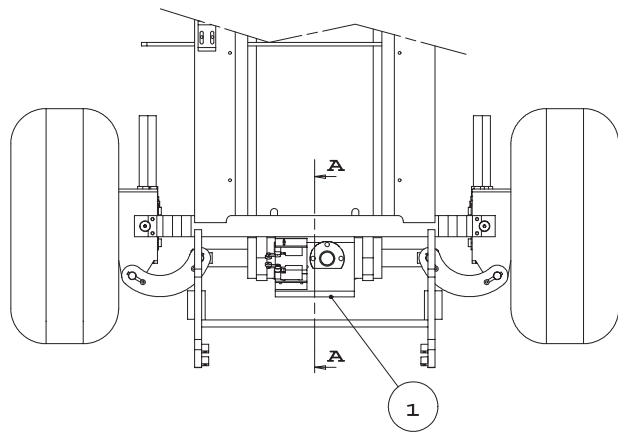
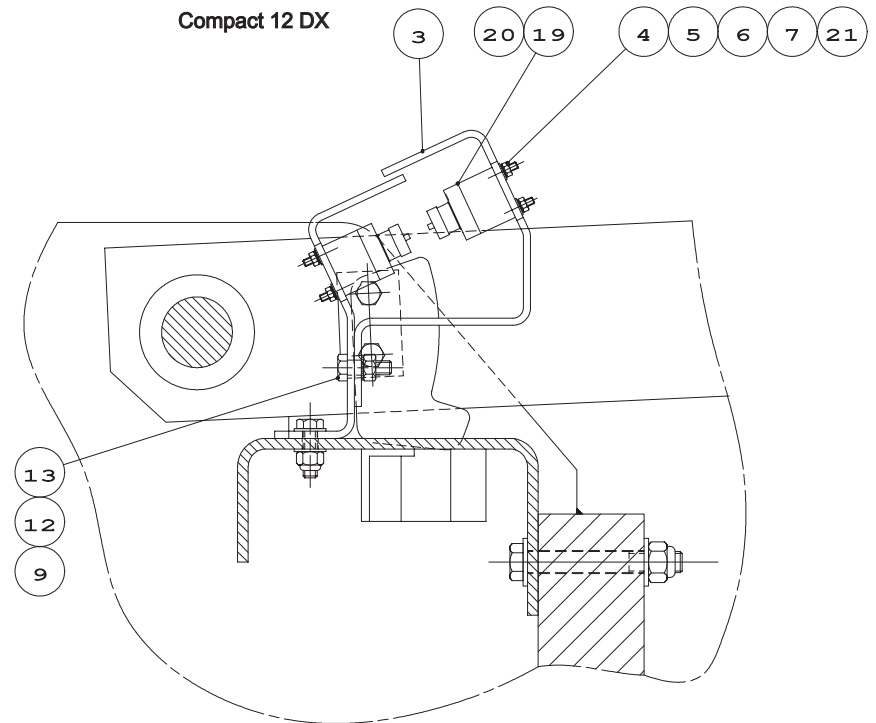
◀ **A11** ▶

Rep.	Désignation	Designation	Specification	Qty	Code	Up to / jusqu'à
1	Dévers	Tilt	3° SP.5062	1	2440203480	Except USA
2	Avertisseur	Buzzer		1	2440103200	
3	Vis	Screw	HM 6 25x25 CL 8,8 ZB	5	2331231340	
4	Rondelle plate	Flat washer	M 6 U ZB	5	2351112050	
5	Ecrou	Nut	NYLSTOP M6 CL 8 ZB	5	2349221490	
6	Avertisseur	Buzzer	12 V 400HE	1	2440103130	
7	Vis	Screw	H M8 X 25 / 25 CL 8.8 ZB	1	2331231430	
8	Rondelle plate	Flat washer	M 8 U ZB	1	2351112070	
9	Ecrou	Nut	NYLSTOP M8 CL 8 ZB	1	2349221500	
10	Câblage dévers et buzzer	Tilt detector and buzzer cabling		1	128C156350	
	<i>Boîtier</i>	<i>Box</i>		1	2440203170	
	<i>Boîtier</i>	<i>Box</i>	2x1	1	2440203330	
	<i>Douille</i>	<i>Socket</i>		5	2440404030	

A - A
Compact 8 DX
Compact 10 DX



A - A
Compact 12 DX

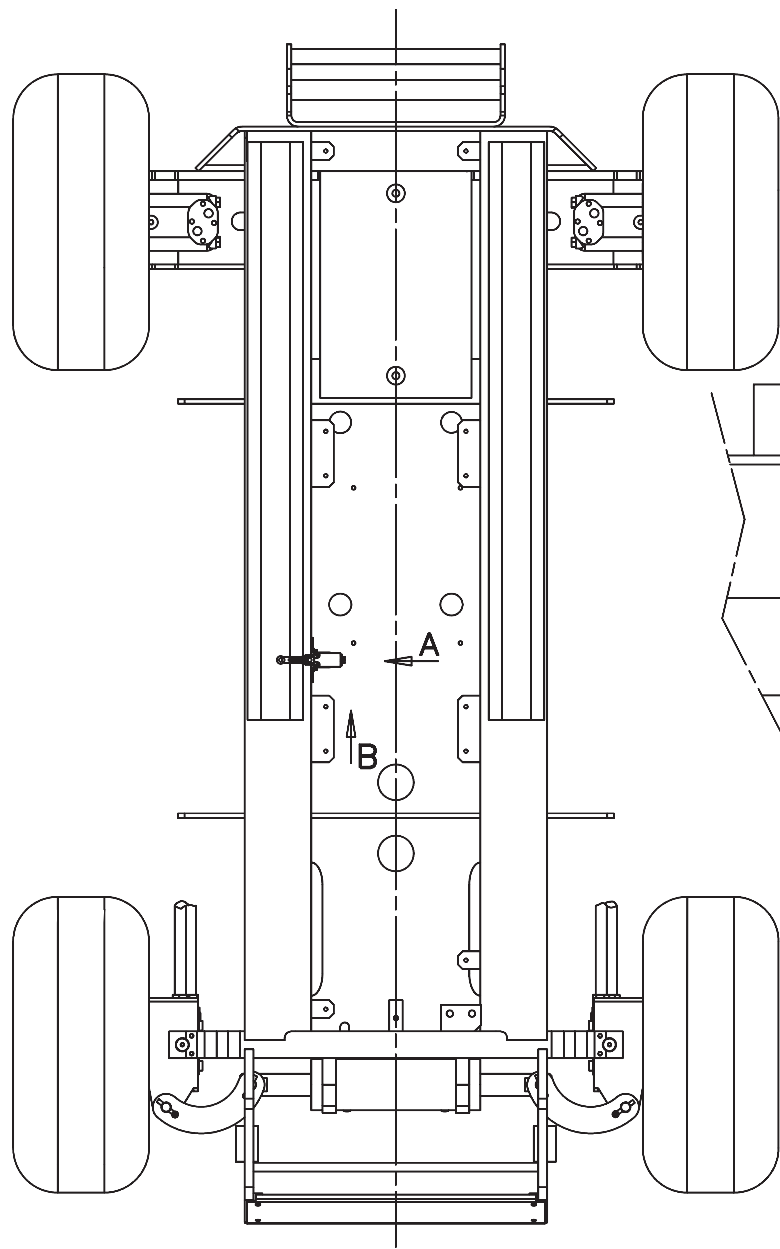


B15924 b

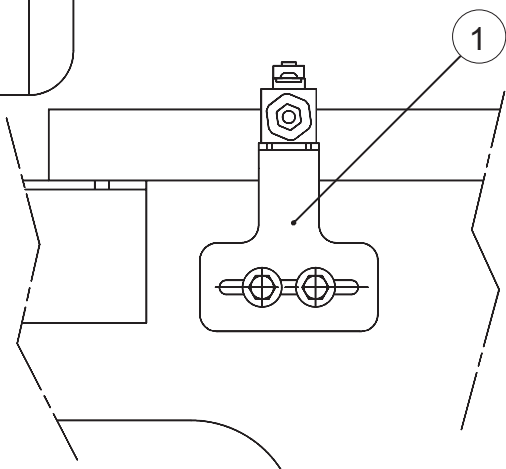
**▲ Coupure G.V.
High Speed cut-off**

◀ **A12** ▶

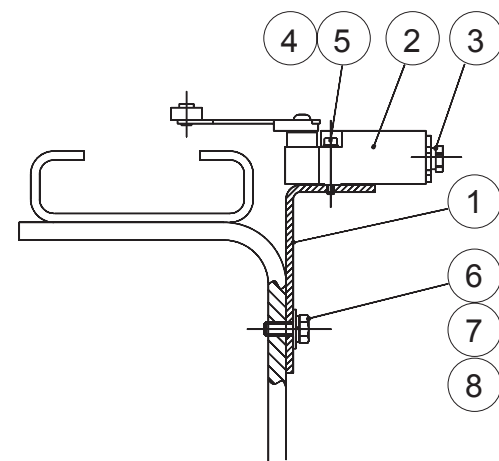
Rep.	Désignation	Designation	Specification	Qty	Code	Up to / jusqu'à
1	Support dévers	Tilt detector support		1	128C156260	
2	Support	Holder		1	118C150340	
4	Vis	Screw	CHC M4 X 35/20 CL 8.8 ZB	2	2308231220	
5	Ecrou	Nut	H M4 CL 8 ZB	2	2341221030	
6	Rondelle à dents	Tooth lock washer	DE 4 ZB	2	2351301050	
7	Rondelle plate	Flat washer	M 4 U ZB	2	2351112030	
8	Came	Cam		1	118C150330	
11	Vis	Screw	H M8 X 16 / 16 CL 8.8 ZB	2	2331231400	
12	Rondelle à dents	Tooth lock washer	DE 8 ZB	2	2351301090	
13	Vis	Screw	H M8 X 25 / 25 CL 8.8 ZB	2	2331231430	
14	Rondelle plate	Flat washer	M 8 U ZB	4	2351112070	
15	Ecrou	Nut	NYLSTOP M8 CL 8 ZB	2	2349221500	
16	Vis	Screw	H M12x90/30 cl.8.8 ZB	2	2301232040	
17	Rondelle plate	Flat washer	M 12 U ZB	4	2351112110	
18	Ecrou	Nut	NYLSTOP 12 NF E 25409	2	2349221520	
19	Interrupteur de position	Position switch		1	2440901490	
20	Presse-étoupe réducteur	Reducer packing box	13/7	1	2441613010	
21	Rondelle plate	Flat washer	L 4 U ZB	2	2351113030	



SUIVANT A



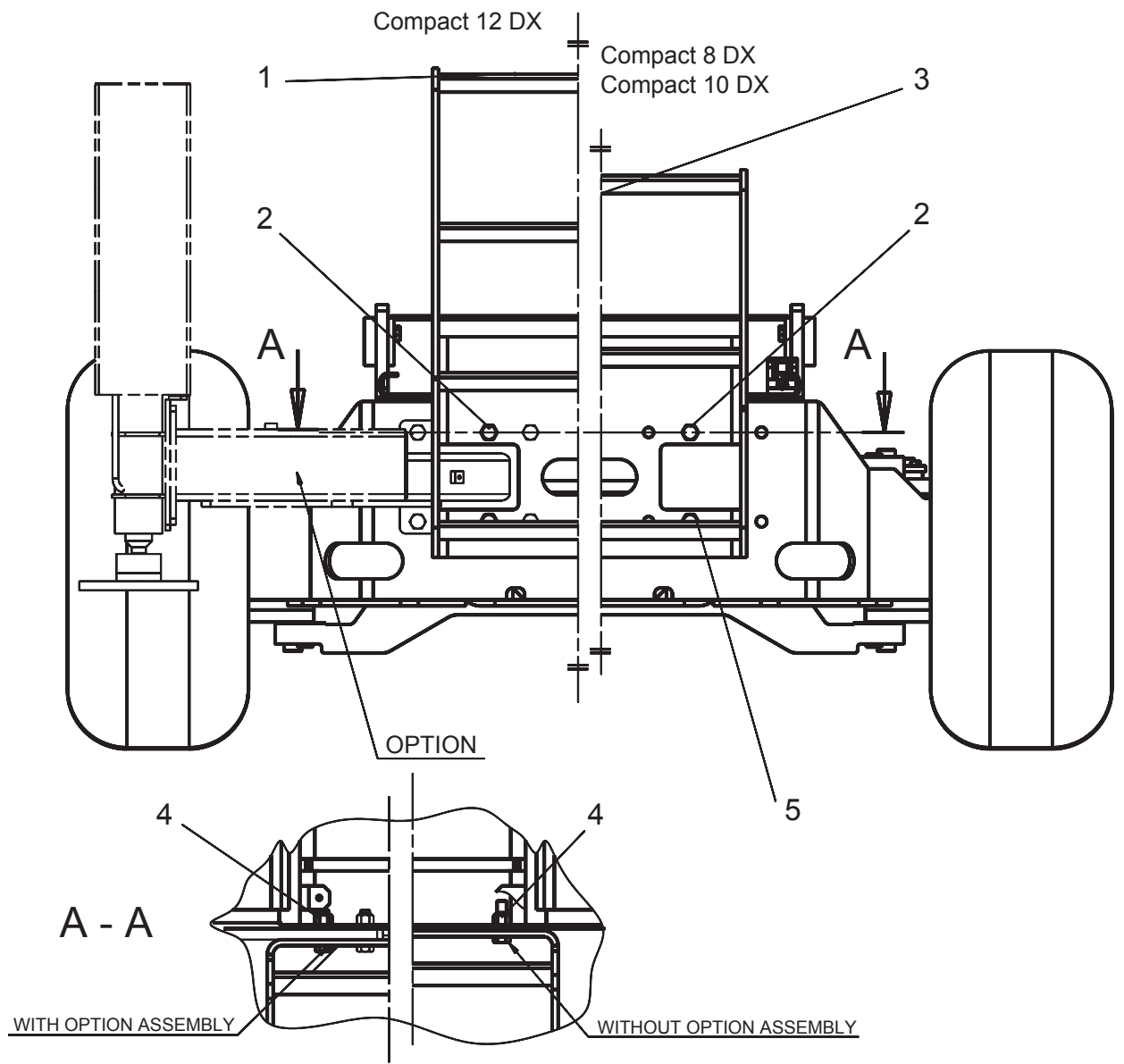
SUIVANT B



C17206 a

▲ **Fin de course levage**
End of travel

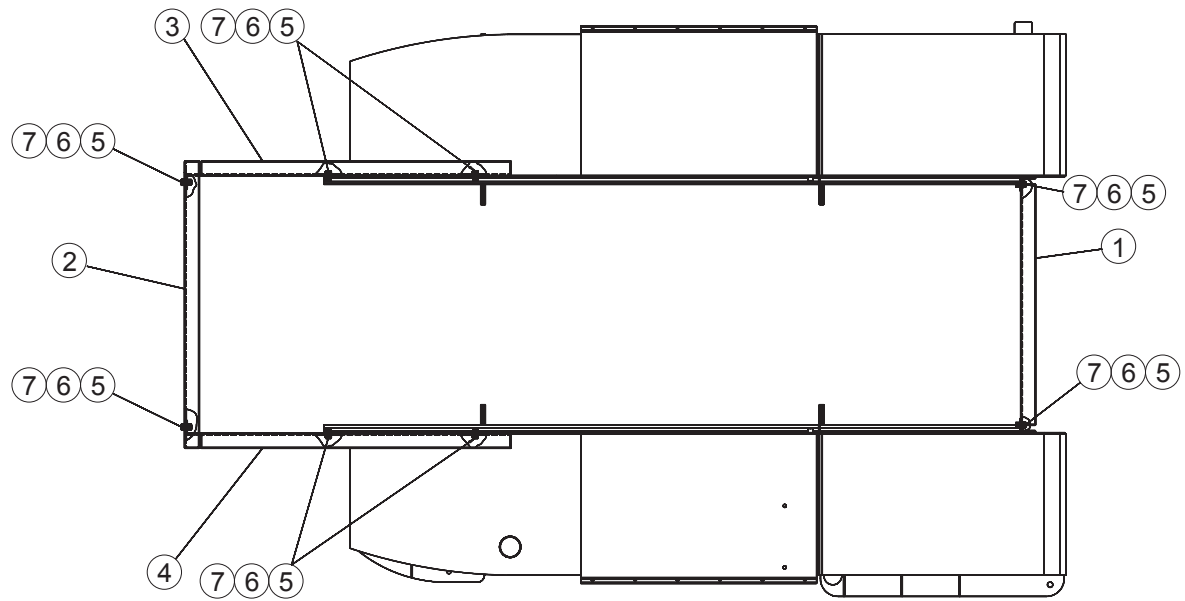
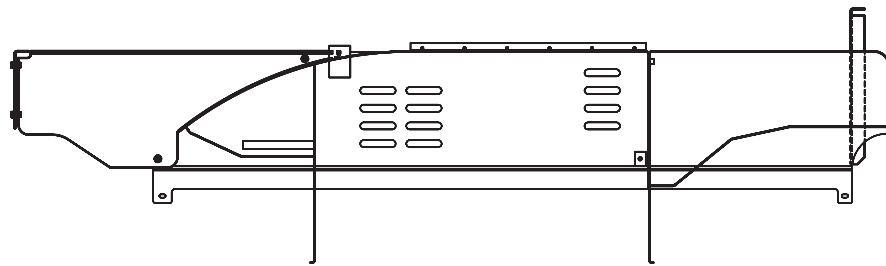
Rep.	Désignation	Designation	Specification	Qty	Code	Up to / jusqu'à
1	Support fin de course levage			1	128C171230	
2	Interrupteur de position	Position switch		1	2440901530	
3	Presse-étoupe réducteur	Reducer packing box	13/7	1	2441613010	
4	Vis	Screw	CHC M4 X 30/20 CL 8.8 ZB	2	2308231630	
5	Rondelle à dents	Tooth lock washer	DE 4 ZB	2	2351301050	
6	Vis	Screw	H M8 X 20 / 20 CL 8.8 ZB	2	2331231420	
7	Rondelle plate	Flat washer	L 8 U ZB	2	2351113070	
8	Rondelle	Washer	GROWER W 8	2	2351201070	



C15589b

▲ Ensemble marche pied
Foot-step unit

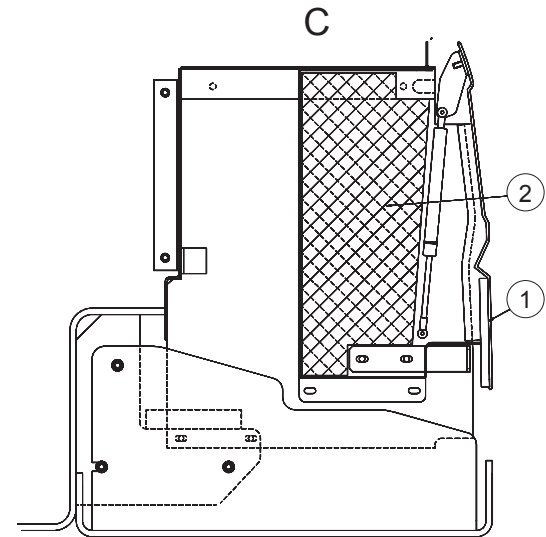
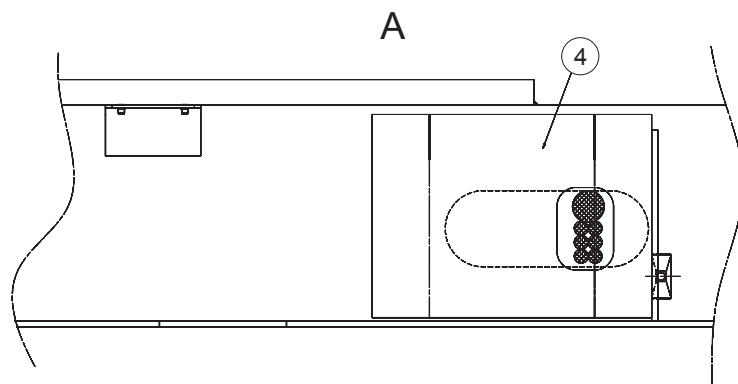
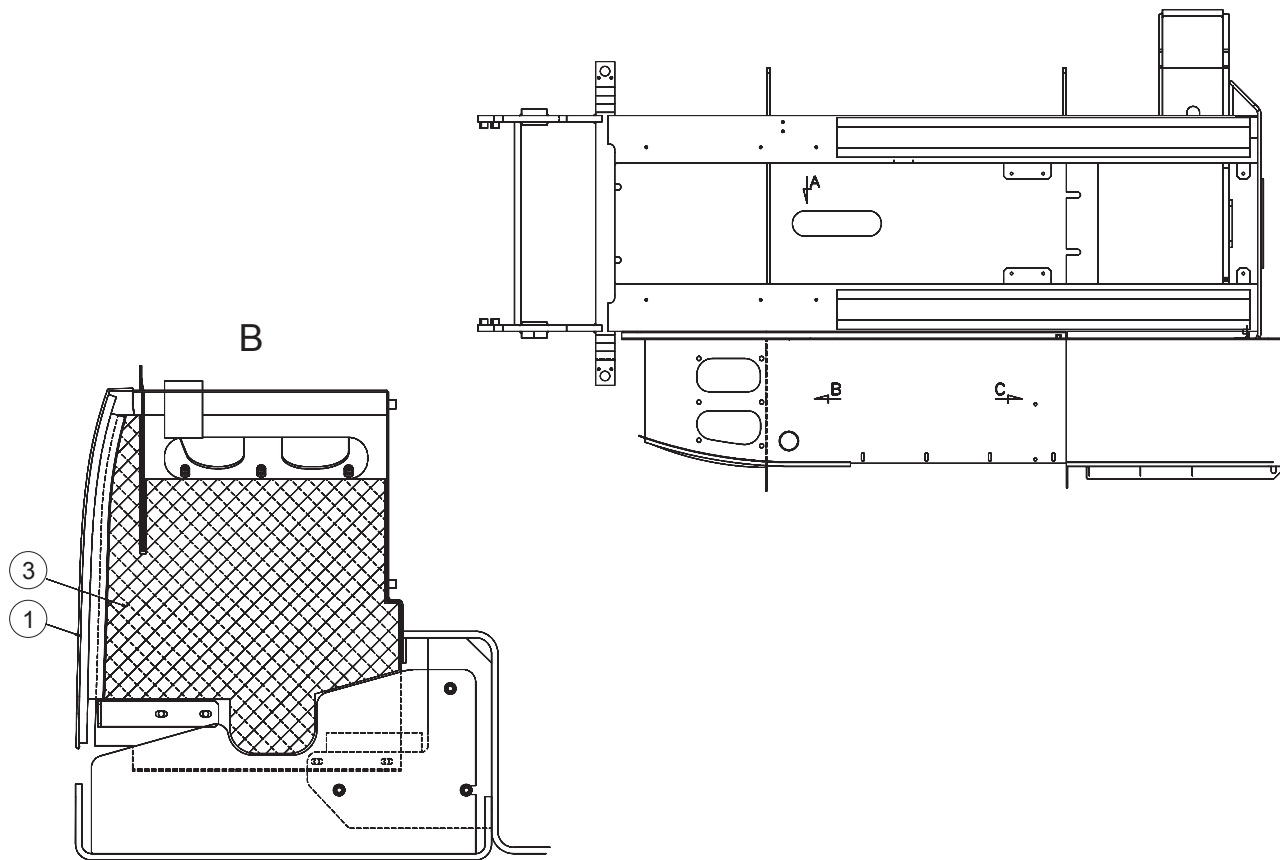
Rep.	Désignation	Designation	Specification	Qty	Code	Up to / jusqu'à
2	Vis	Screw	H M16 60/38 cl 8.8 ZB	4	2301232390	
3	Marche pied	Step	3 marches	1	128B158790	
4	Ecrou	Nut	NYLSTOP M16 CL 8 ZB	4	2349221540	
5	Rondelle plate	Flat washer	M 16 U ZB	4	2351112130	



B15941a

**▲ Protection ciseaux
Scissor protection**

Rep.	Désignation	Designation	Specification	Qty	Code	Up to / jusqu'à
1	Protection arrière	Rear protection	Compact 8DX	1	128B162440	
2	Protection ciseaux	Scissor protection	avant	1	128C156390	
3	Protection ciseaux	Scissor protection	droite	1	128B159380	
4	Protection ciseaux	Scissor protection	gauche	1	128B159390	
5	Vis	Screw	H M8 X 20 / 20 CL 8.8 ZB	12	2331231420	
6	Rondelle plate	Flat washer	M 8 U ZB	12	2351112070	
7	Rondelle	Washer	GROWER W 8	12	2351201070	



A14733b

▲ Moteur insonorisé
Sound-proofed motor

◀ A16 ▶

Rep.	Désignation	Designation	Specification	Qty	Code	Up to / jusqu'à
1	Kit capot gauche composite			1	128A147270	
2	Plaque	Plate	insonorisante latérale droite	1	128C165340	
3	Plaque	Plate	insonorisante latérale gauche	1	128C165350	
4	Plaque	Plate	insonorisante intérieur chas-	1	128C165240	

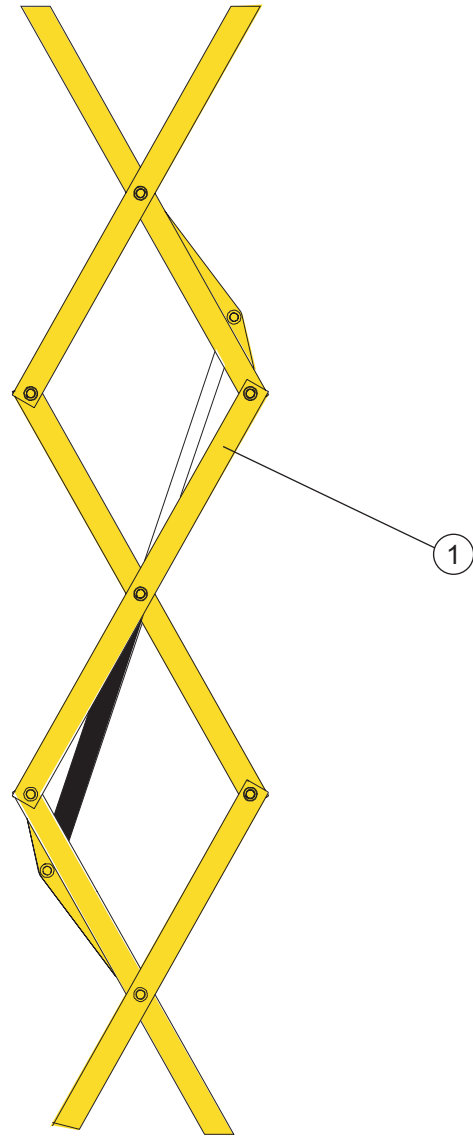
**▲ Moteur DEUTZ USA
DEUTZ motor USA**

◀ **A18** ▶

Rep.	Désignation	Designation	Specification	Qty	Code	Up to / jusqu'à
	Bouchon	Plug	BSP 1/4	1	2355901380	

▲ **Boîtier détection dévers USA**
Tilt detection device box USA

Rep.	Désignation	Designation	Specification	Qty	Code	Up to / jusqu'à
	Calculateur	Computer	spécial USA Ref:4601005	1	2441308330	
	Dévers	Tilt	S5121	1	2440203530	

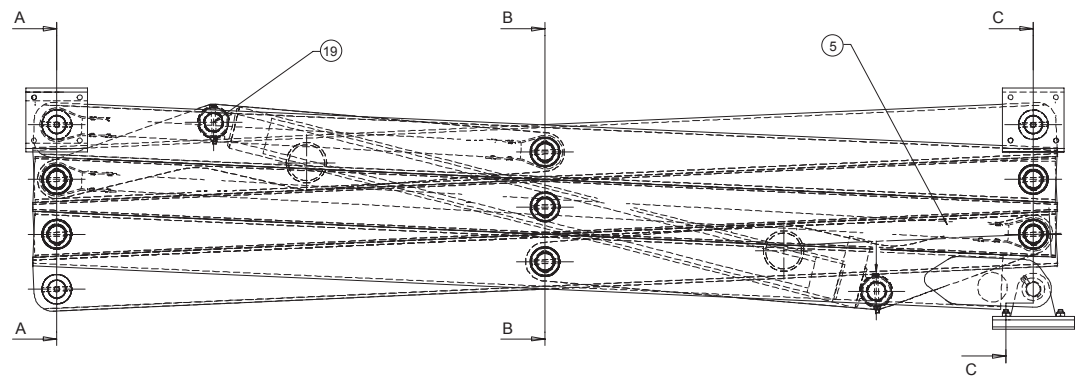
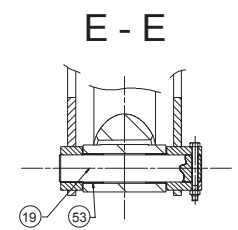
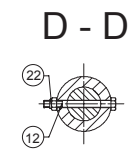
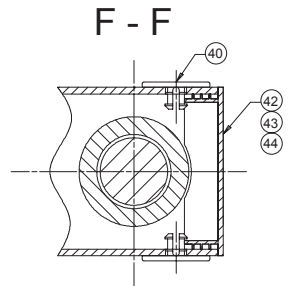
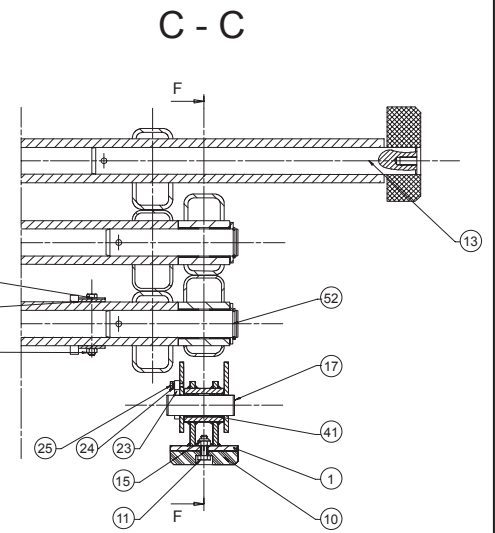
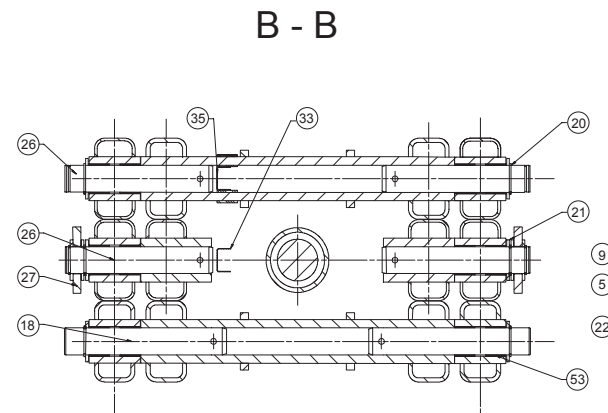
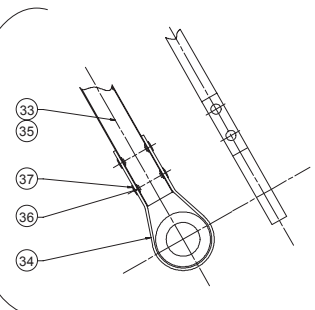
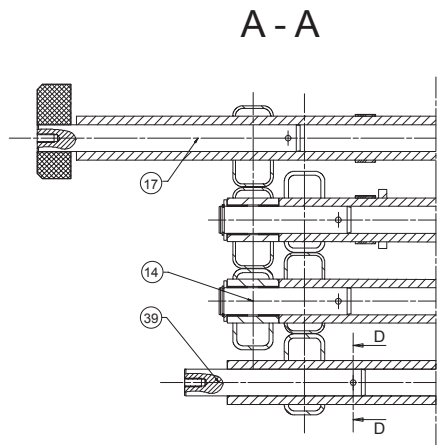
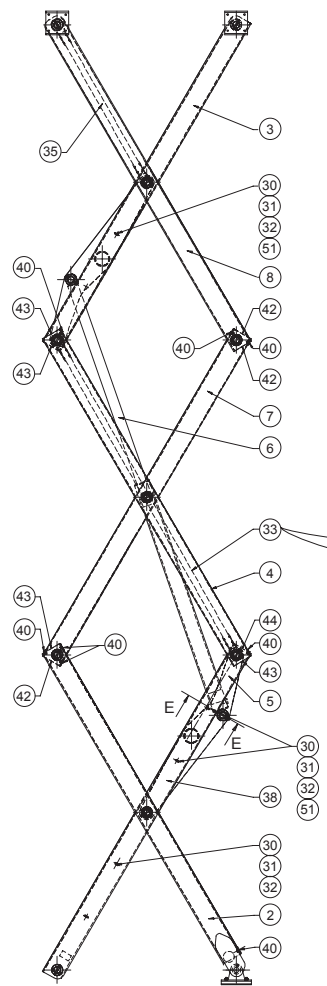


D16480

**▲ Ensemble ciseaux
Scissor lift platform unit**

◀ **B** ▶

Rep.	Désignation	Designation	Specification	Up to / jusqu'à
1	Ensemble ciseaux	Scissor lift platform unit		

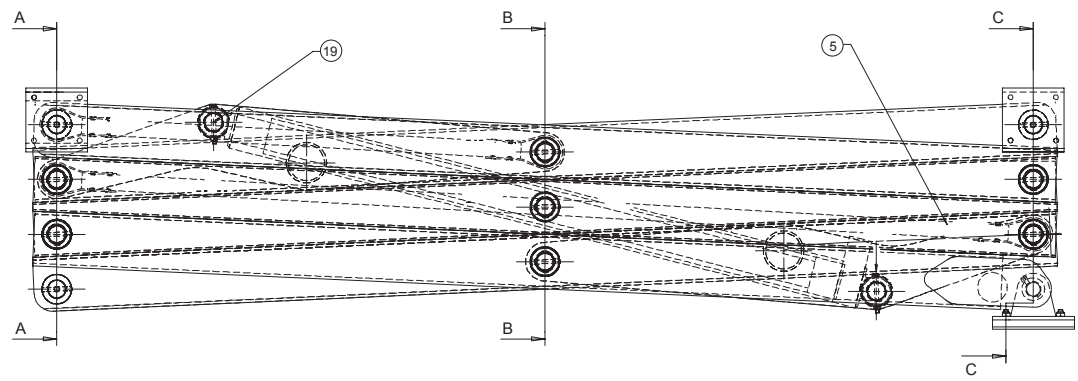
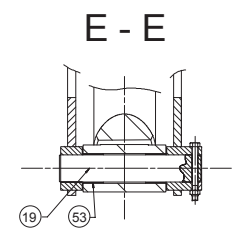
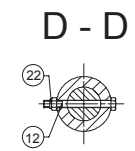
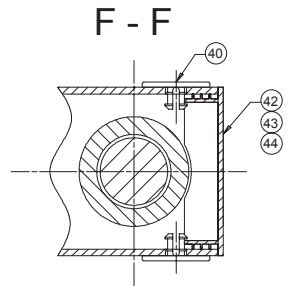
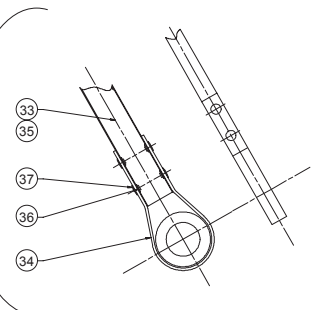
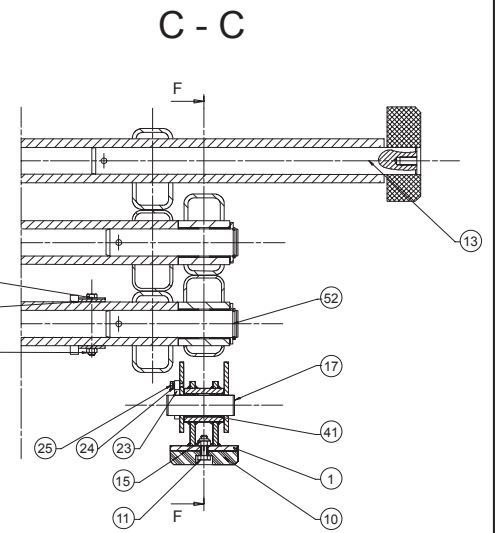
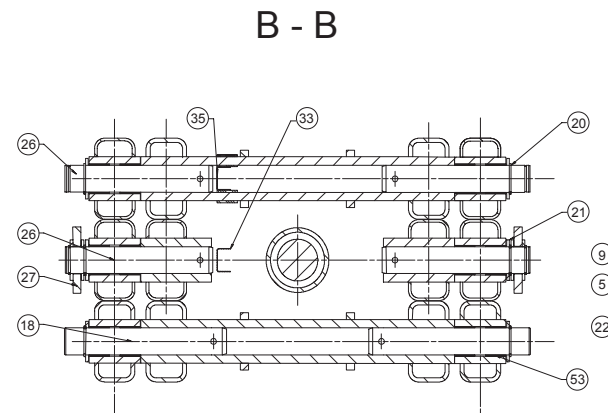
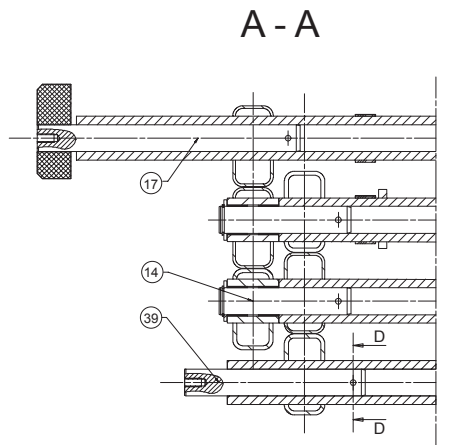
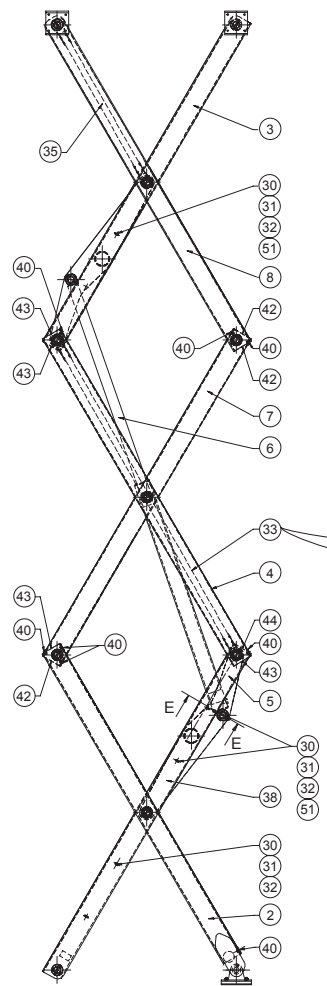


A14441e

▲ **Ensemble ciseaux**
Scissor lift platform unit

◀ **B1**
1/2 ▶

Rep.	Désignation	Designation	Specification	Qty	Code	Up to / jusqu'à
1	support patin de guidage	guiding pad support		2	128C154360	
41	<i>Bague</i>	<i>Collar</i>	<i>PM 3020 DX</i>	2	2390150830	
2	Bras extérieur	Exterior arm		1	128B158340	
53	<i>Bague</i>	<i>Collar</i>	<i>PM 40/30 DX SIC</i>	8	2390150450	
3	Bras intérieur	Interior arm	dernier niveau	1	128B159140	
4	Bras extérieur droit	Exterior right arm	2	2	120B156050	
53	<i>Bague</i>	<i>Collar</i>	<i>PM 40/30 DX SIC</i>	6	2390150450	
6	Vérin de levage	lift cylinder	Ø110x70 course 1250	1	128C170320	
53	<i>Bague</i>	<i>Collar</i>	<i>PM 40/30 DX SIC</i>	4	2390150450	
7	Bras intérieur	Interior arm	2	1	128B162110	
8	Bras extérieur	Exterior arm	(upper)	1	120B155890	
53	<i>Bague</i>	<i>Collar</i>	<i>PM 40/30 DX SIC</i>	8	2390150450	
9	Vis	Screw	H M8 X 90 / 22 CL 8.8 ZB	1	2331231450	
10	Patin de guidage	Guide pad	inférieur	2	128C154410	
11	Vis	Screw	H M10 X 30x26 Q 8,8 ZB	4	2301231760	
12	Vis	Screw	H M8 X 80 / 22 CL 8.8 ZB	24	2301231750	
13	Axe	Pin		2	120C148920	
14	Axe	Pin		6	118D159270	
15	Ecrou	Nut	NYLSTOP M10 CL 8 ZB	4	2349221510	
16	Axe	Pin		2	120C149210	
17	Axe	Pin	châssis/ciseau	2	128D160720	
18	Axe	Pin		2	120D159350	
19	Axe de vérin	Cylinder axis		2	118D159340	
20	Anneau élastique	Rubber ring		16	2479001080	
21	Rondelle	Washer	Ø60/40 4	18	116D149270	
22	Ecrou	Nut	NYLSTOP M8 CL 8 ZB	25	2349221500	

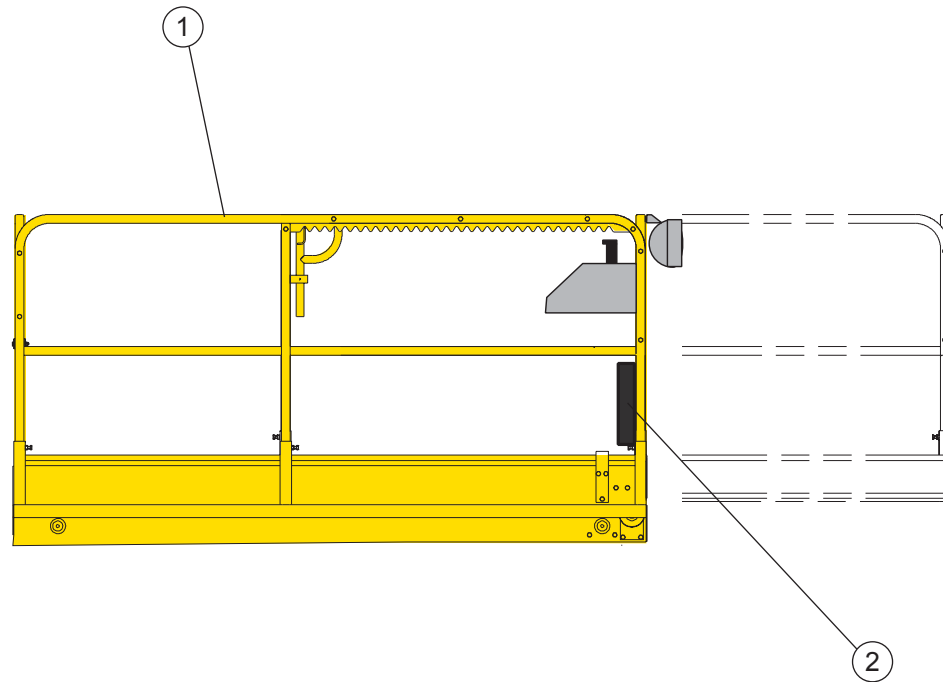


A14441e

**▲ Ensemble ciseaux
Scissor lift platform unit**

◀ **B1**
2/2 ▶

Rep.	Désignation	Designation	Specification	Qty	Code	Up to / jusqu'à
23	Chape mâle lisse	Smooth male slot	Ø8 50mm	2	173D158320	
24	Rondelle	Washer	GROWER W 6 ZB	2	2351201050	
25	Vis	Screw	HM 6 X 16 / 16 CL 8.8 ZB	2	2331231310	
26	Axe	Pin		4	120D159360	
27	Béquille	Support		2	120C149350	
30	Collier	Collar	Ø18	6	2389001560	
31	Rondelle à dents	Tooth lock washer	DE 5 ZB	6	2351301060	
32	Ecrou	Nut	H M5 CL 8 ZB	6	2341221040	
33	Goulotte	Trunking	2,04m	1	118C151480	
34	Sangle batterie	Battery strap		4	118C151470	
35	Goulotte	Trunking	0,96m	1	118C151490	
36	Rivet	Rivet	TAPD	16	2421808290	
37	Rondelle plate	Flat washer	M 4 U ZB	16	2351112030	
38	Bras intérieur	Interior arm	niveau 1	1	128B158330	
39	Axe	Pin	châssis fixe	2	128C154420	
40	Butée	Stop		16	118D160390	
42	Embout	End fitting		2	2420506050	
43	Embout	End fitting		12	2420506060	
44	Embout	End fitting		2	2420506040	
51	Vis	Screw	H M5 25/25 CL 8,8 ZB	4	2301231330	
52	Axe	Pin		2	120D159320	

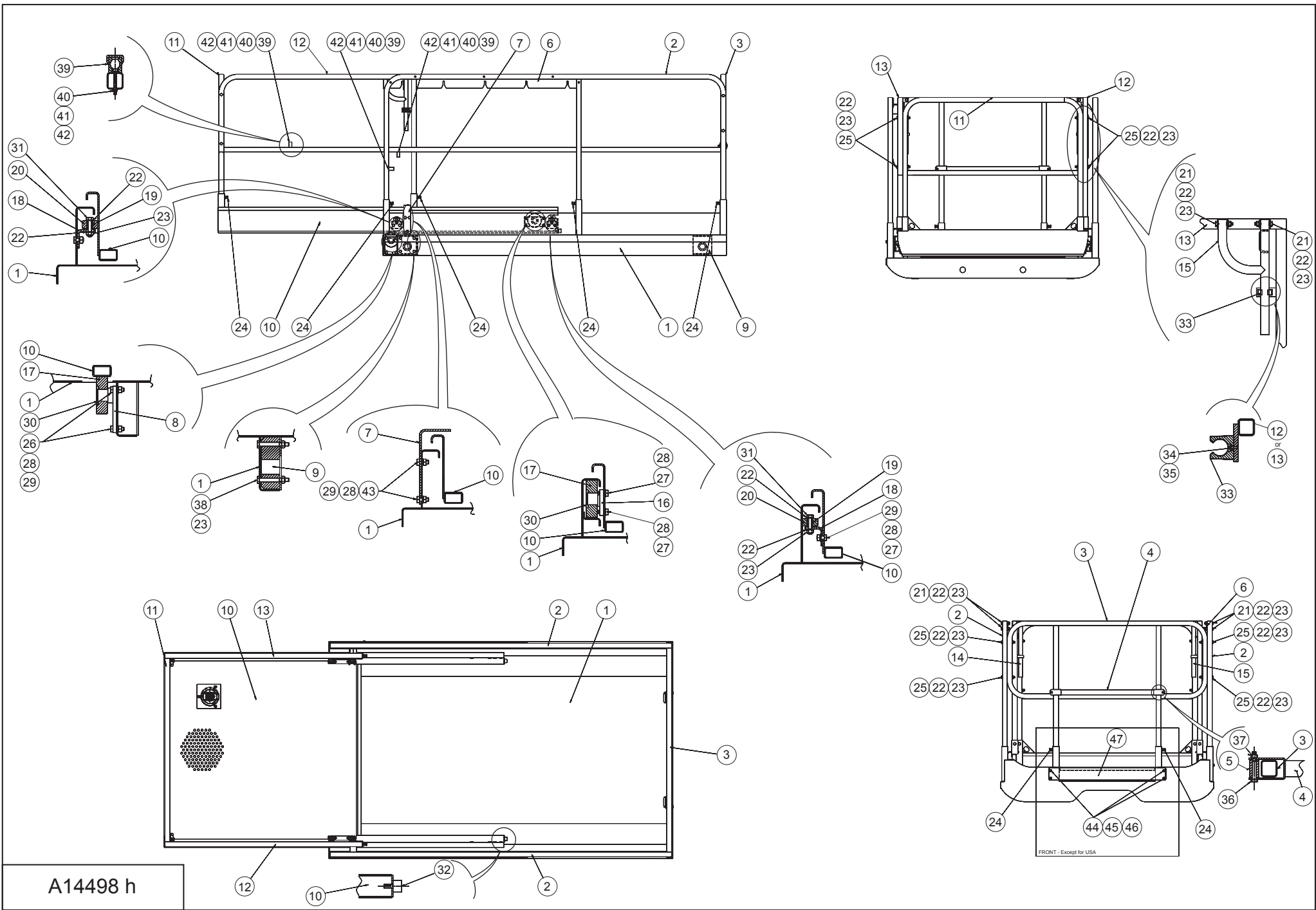


D16481

**▲ Plate-forme
Platform**

◀ **C** ▶

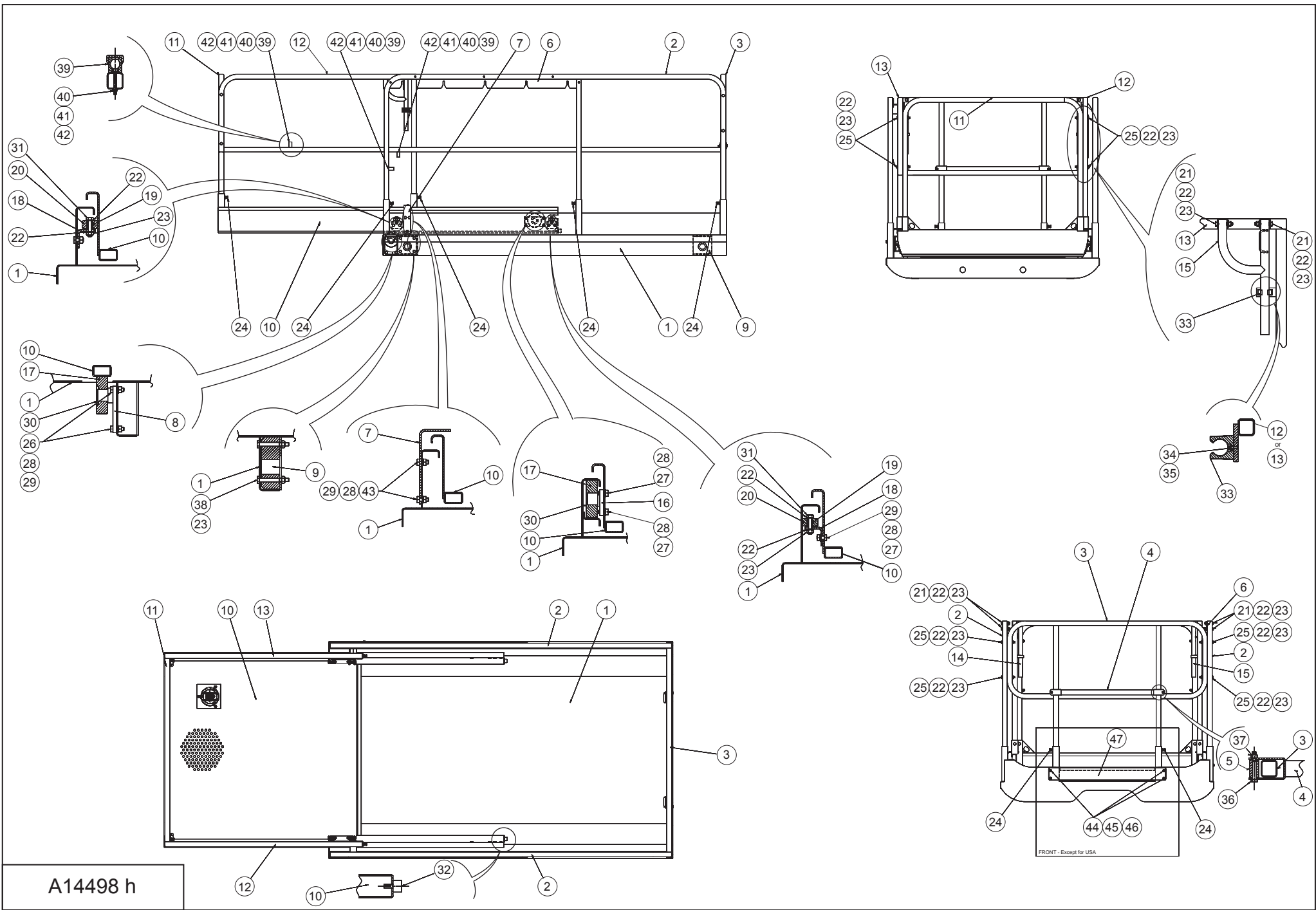
Rep.	Désignation	Designation	Specification	Up to / jusqu'à
1	Ensemble plateforme gardes corps fixes	Fixed safety barrier platform unit		
2	Porte document	Document holder		



A14498 h

▲ Ensemble plateforme gardes corps fixes
Fixed safety barrier platform unit

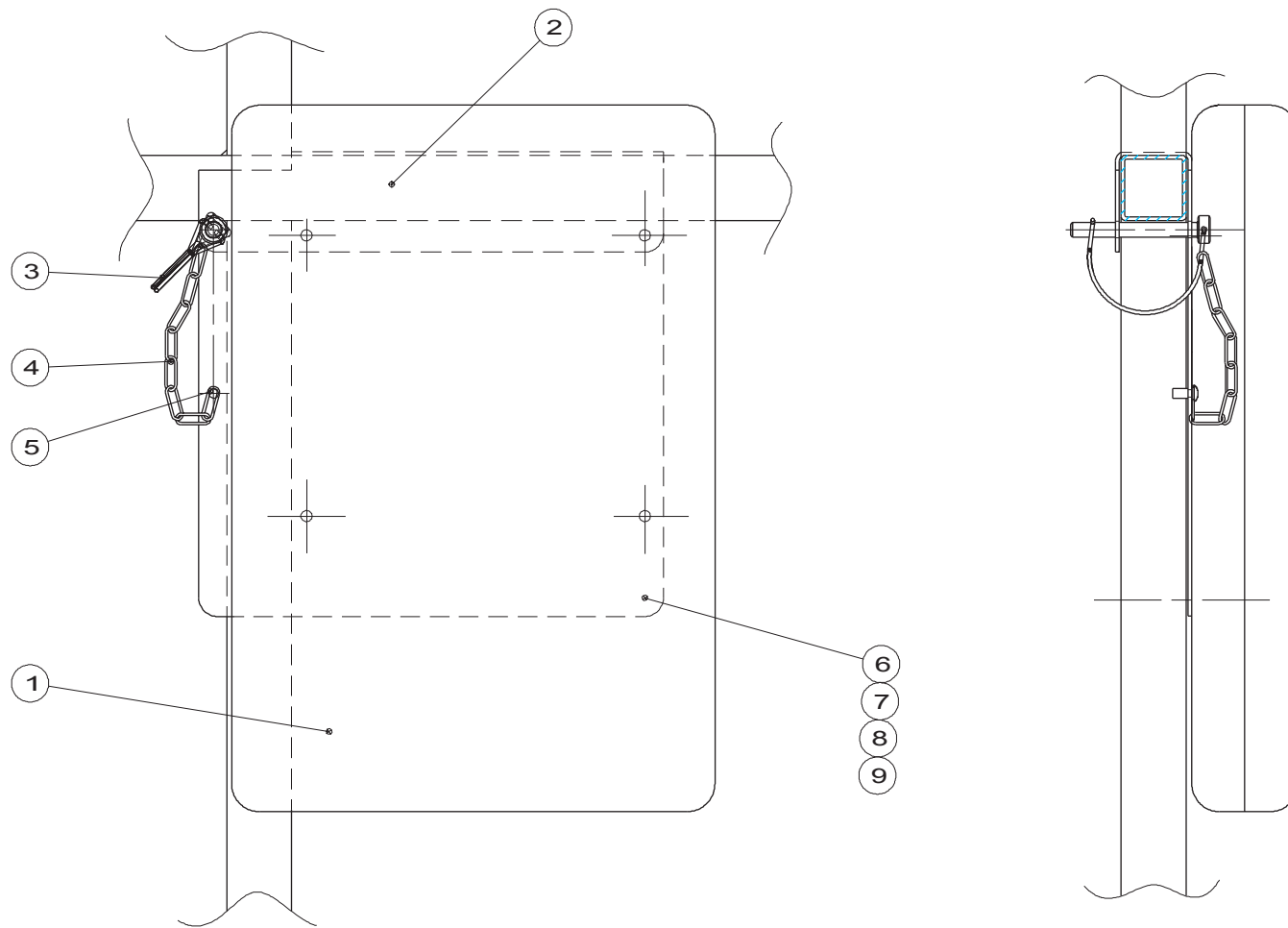
Rep.	Désignation	Designation	Specification	Qty	Code	Up to / jusqu'à
1	Châssis plateforme	platform chassis		1	128A144960	
2	Garde corps	Protection	fixe latéral plateforme	2	128B159980	
3	Garde corps	Protection	fixe arrière plateforme	1	128B159990	
4	Barre coulissante	Sliding bar		1	128C156270	
5	Galet	Roller	de barre coulissante	2	128D161500	
6	Crémaillère	rack		2	128B159970	
7	Equerre de sécurité	Safety support		2	128D161950	
8	Axe	Pin	roulette avant	2	128C156770	
9	Patin	Pad		4	118D159210	
10	Extension	Extension		1	128A144970	
11	Garde corps	Protection	fixe avant extension	1	128B160000	
12	Garde corps	Protection	fixe latéral gauche extension	1	128B160010	
13	Garde corps	Protection	fixe latéral droit extension	1	128B160020	
14	Poignée	Handle	gauche sortie extension	1	128B163830	
15	Poignée	Handle	droite sortie extension	1	128B160030	
16	Axe	Pin	roulette arrière	2	128C156780	
17	Roulette	Castor	de guidage vertical Ø100mm	4	128D161840	
18	Support	Holder	roulette latérale	4	128C156790	
19	Douille	Socket		4	196D160360	
20	Galet	Roller		4	196D160350	
21	Vis	Screw	H M10 X 55 / 26 CL 8.8 ZB	14	2301231810	
22	Rondelle plate	Flat washer	M 10 U ZB	30	2351112090	
23	Ecrou	Nut	NYLSTOP M10 CL 8 ZB	34	2349221510	
24	Vis	Screw	H M10 60x60 Cl 8.8 ZB	12	2331231630	
25	Vis	Screw	H M10 X 90 / 26 CL.8.8 ZB	8	2301231880	
26	Vis	Screw	H M10 X 30x26 Q 8,8 ZB	8	2301231760	



A14498 h

▲ Ensemble plateforme gardes corps fixes
Fixed safety barrier platform unit

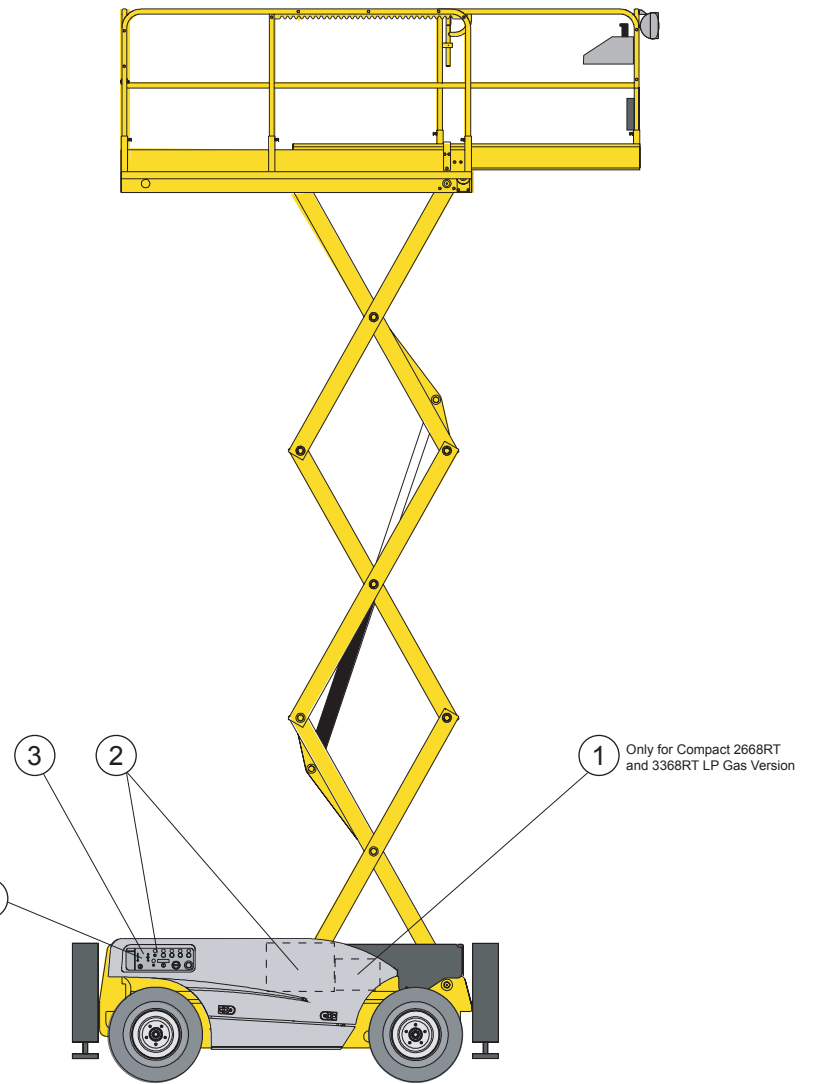
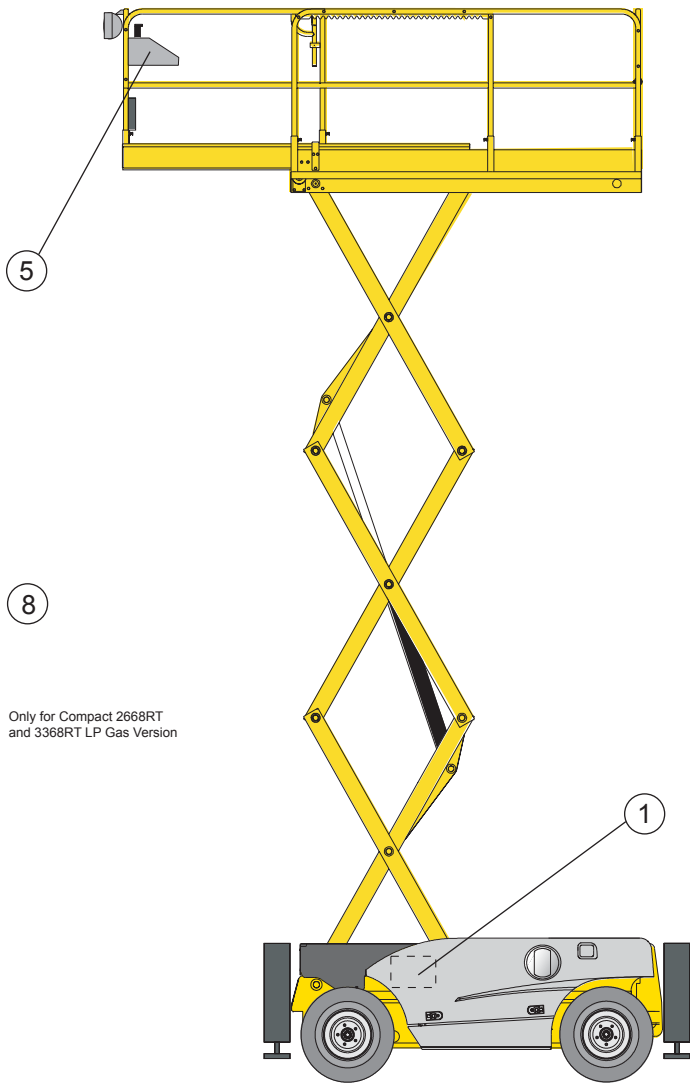
Rep.	Désignation	Designation	Specification	Qty	Code	Up to / jusqu'à
27	Vis	Screw	H M10 X 20 / 20 CL 8.8 ZB	16	2331231520	
28	Rondelle	Washer	GROWER W 10 ZB	30	2351201090	
29	Ecrou	Nut	H M10 CL 8 ZB	22	2341221080	
30	Circlips	Circlips	2000 Ø32 E	4	2472001290	
31	Vis	Screw	H M10 X 45 / 26 CL 8.8 ZB	4	2301231790	
32	Silentbloc	Silentbloc	ref.511241	2	2421906440	
33	Collier	Collar	POLYP 29 ref.8200 29 7	2	2389003410	
34	Vis	Screw	CHC M4 X 16/16 CL 8.8 ZB	2	2308231180	
35	Rondelle plate	Flat washer	M 4 U ZB	2	2351112030	
36	Vis	Screw	H M8 X 60 / 22 CL 8.8 ZB	2	2301231710	
37	Ecrou	Nut	NYLSTOP M8 CL 8 ZB	2	2349221500	
38	Vis	Screw	H M10 X 80 / 26 CL 8.8 ZB	8	2301231860	
39	Collier	Collar	ø 28 POLYP21 Ref 8200211	3	2389003090	
40	Vis	Screw	CHC M5 X 50/22 CL 8.8 ZB	3	2308231380	
41	Rondelle plate	Flat washer	M 5 U ZB	6	2351112040	
42	Ecrou	Nut	NYLSTOP M5 CL 8 ZB	3	2349222240	
43	Vis	Screw	H M10 X 25 / 25 CL 8.8 ZB	6	2331231560	
44	Vis	Screw	H M8 X 20 / 20 CL 8.8 ZB	4	2331231420	Except in USA
45	Rondelle plate	Flat washer	M 8 U ZB	8	2351112070	Except in USA
46	Ecrou	Nut	NYLSTOP M8 CL 8 ZB	4	2349221500	Except in USA
47	Plinthe extérieure			1	128C166290	Except in USA



B15529 b

▲ **Porte document**
Document holder

Rep.	Désignation	Designation	Specification	Qty	Code	Up to / jusqu'à
1	Boîte à documents	Document box		1	2420209920	
2	Support	Holder		1	196C147740	
3	Goupille	Pin	REF:B266	1	2352312430	
4	Chaînette	Small chain	14,5x5,2 FIL D.2,2	1	2425631220	
5	Rivet	Rivet	GESIPA M5 X 16 Zn	1	2421803190	
6	Vis	Screw	HM 6 X 20 / 20 CL 8.8 ZB	4	2331231330	
7	Rondelle plate	Flat washer	M 6 U ZB	4	2351112050	
8	Rondelle	Washer	GROWER W 6 ZB	4	2351201050	
9	Ecrou	Nut	H M6 CL 8 ZB	4	2341221050	



4 6 7 8

9 10 12 Only for Compact 2668RT and 3368RT LP Gas Version

Only for Compact 2668RT and 3368RT LP Gas Version

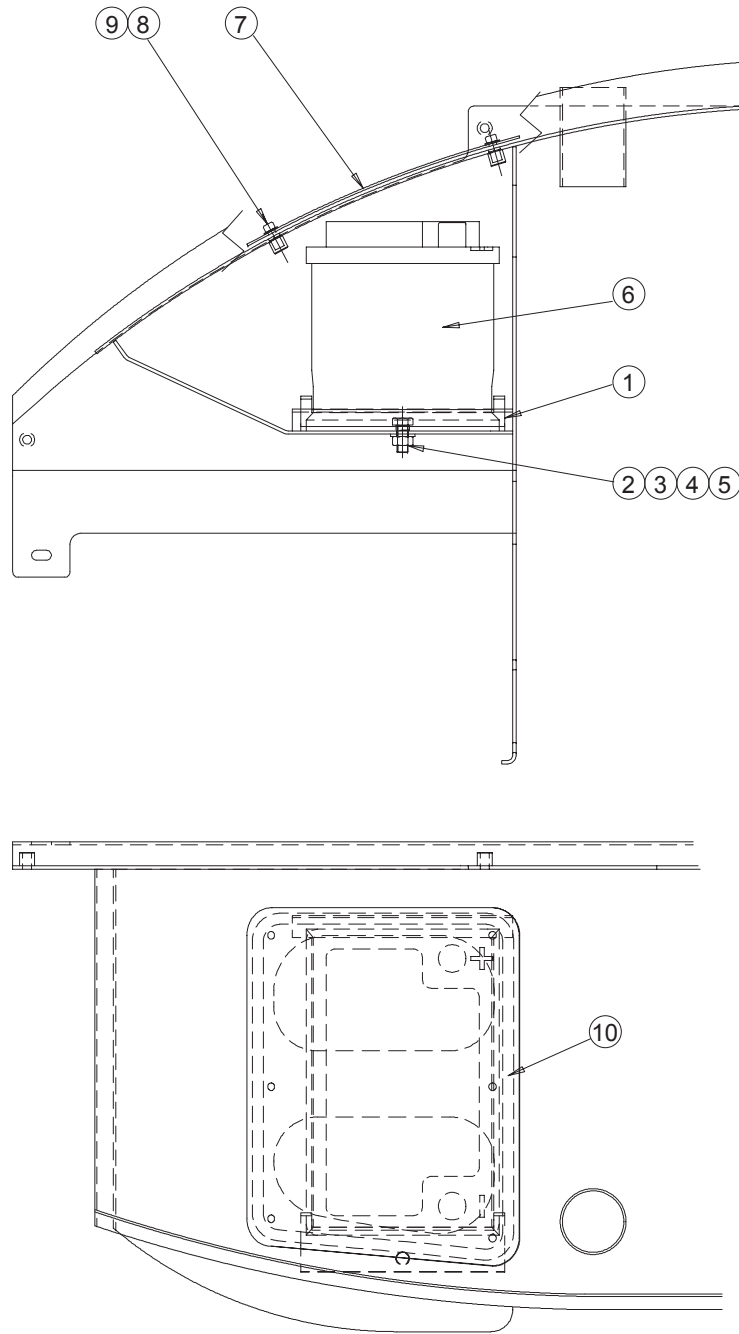
1 Only for Compact 2668RT and 3368RT LP Gas Version

D16482

▲ Electricité
Electricity



Rep.	Désignation	Designation	Specification	Up to / jusqu'à
1	Batterie de démarrage	Starting battery		
2	Coffret électrique	Electrical cabinet		
3	Ensemble porte coffret électrique			
4	Câblage coffret électrique	Electric box cabling		
5	Coffret nacelle	Gantry cabinet		
6	Câblage coffret nacelle	Gantry box wiring		
7	Faisceau	Bundle		
8	Schéma électrique	Electric diagram		

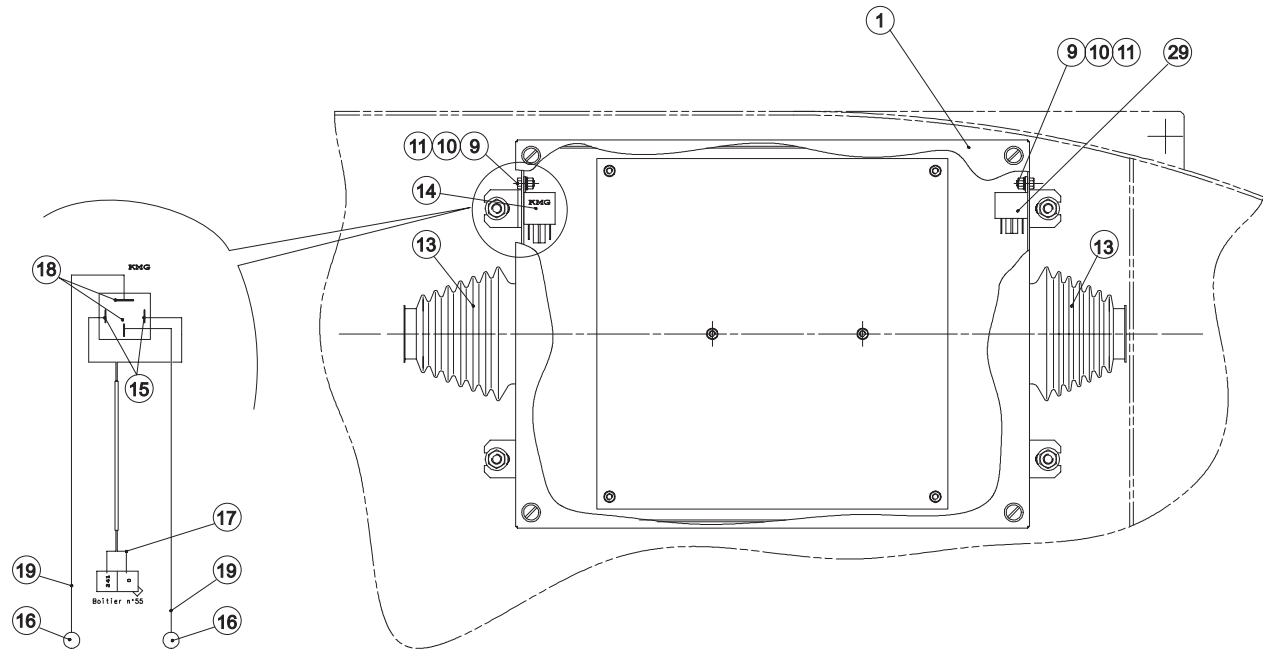
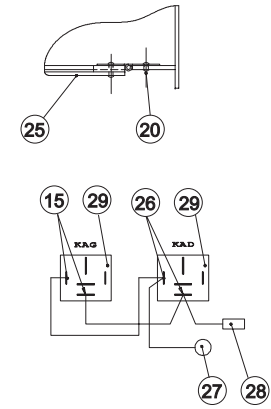
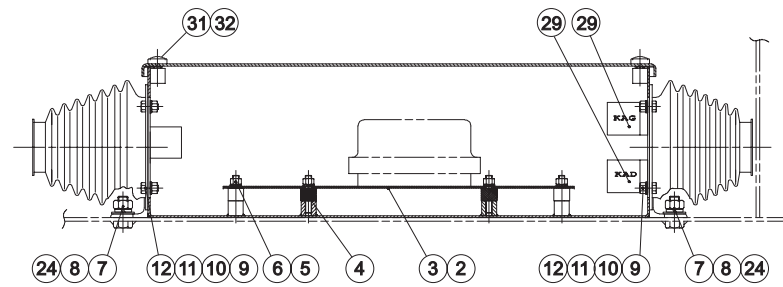
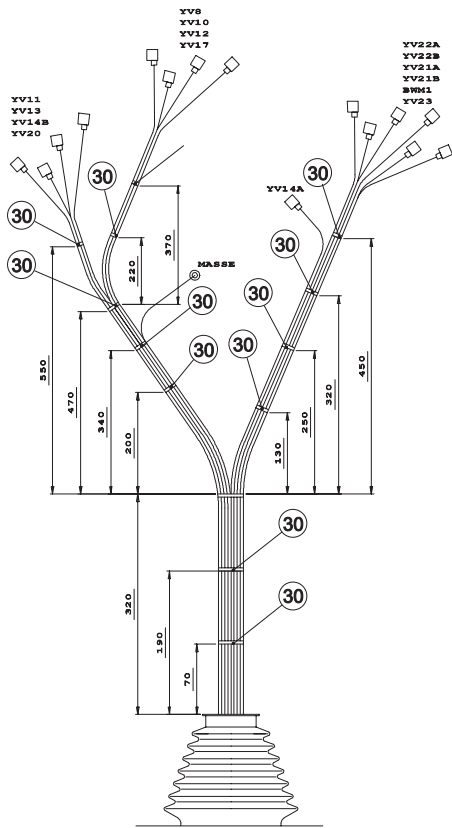


C15622b

▲ Batterie de démarrage
Starting battery

◀ **E1** ▶

Rep.	Désignation	Designation	Specification	Qty	Code	Up to / jusqu'à
1	Bride de fixation	fastening flange		1	128C156200	
2	Vis	Screw	H M10 X 25 / 25 CL 8.8 ZB	1	2331231560	
3	Rondelle plate	Flat washer	M 10 U ZB	1	2351112090	
4	Rondelle	Washer	GROWER W 10 ZB	1	2351201090	
5	Ecrou	Nut	H M10 CL 8 ZB	1	2341221080	
6	Batterie	Battery	12V - 70Ah - 640A	1	2440206240	
7	Capot batterie	Battery cover		1	128c162870	
8	Vis	Screw	CHC M6 X 20/20 CL 8.8 ZB	6	2308231490	
9	Rondelle plate	Flat washer	M 6 U ZB	6	2351112050	
10	Joint caoutchouc	Rubber seal		1	2399002990	

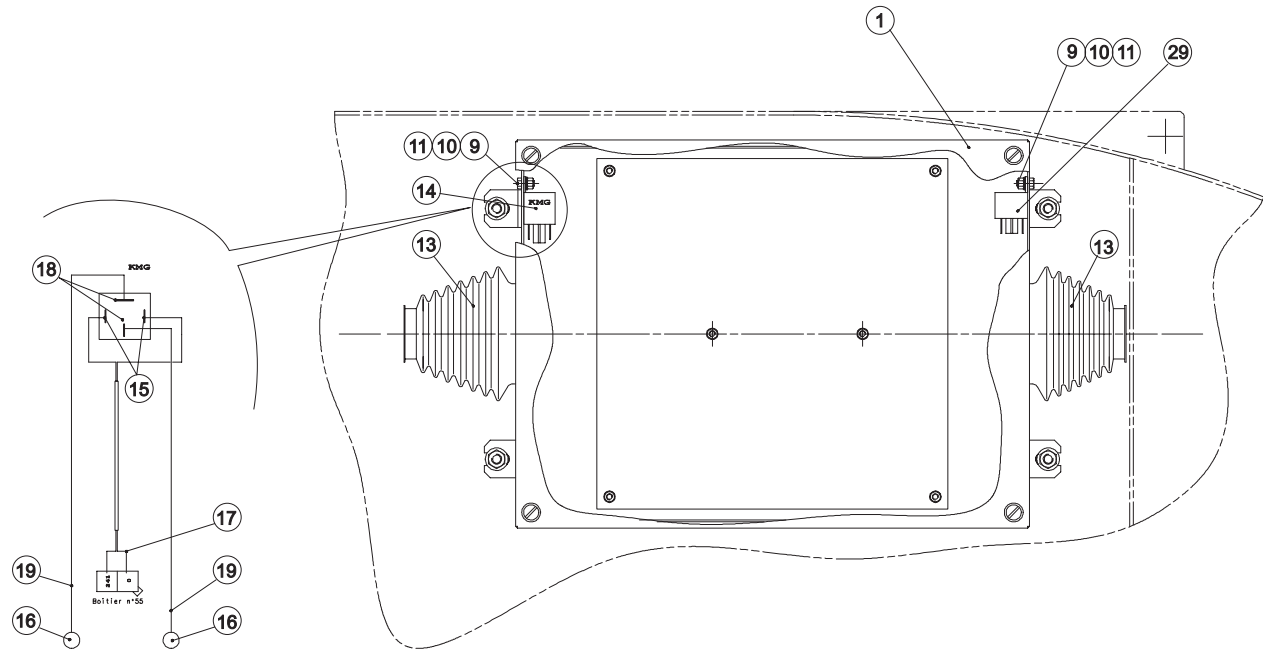
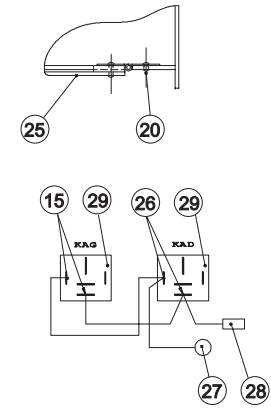
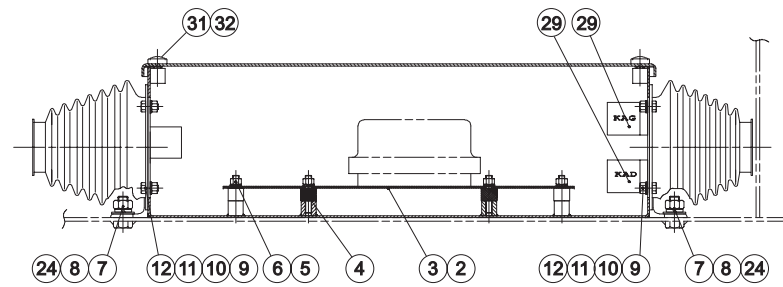
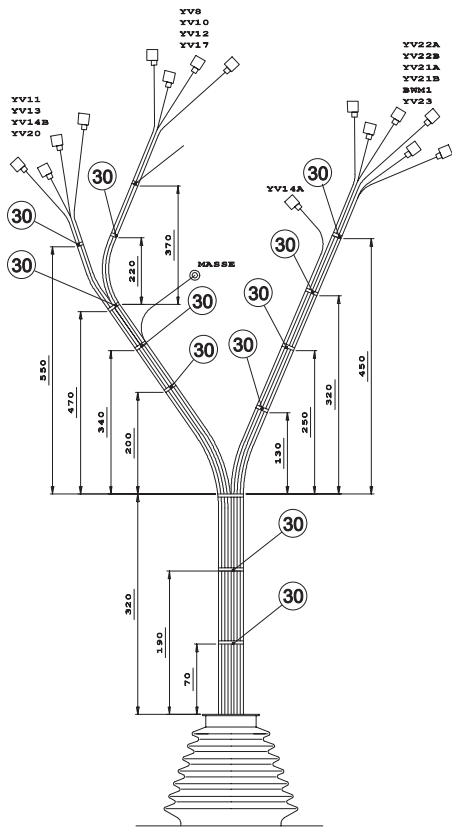


B16193 d

▲ **Coffret électrique**
Electrical cabinet

◀ **E2**
1/2 ▶

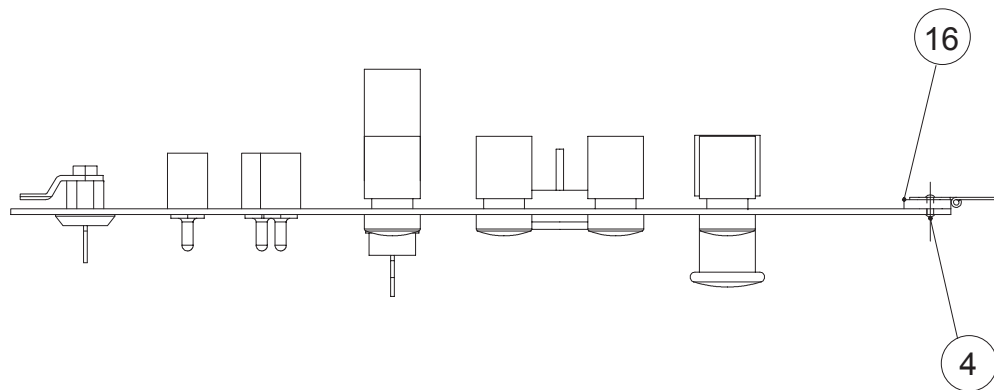
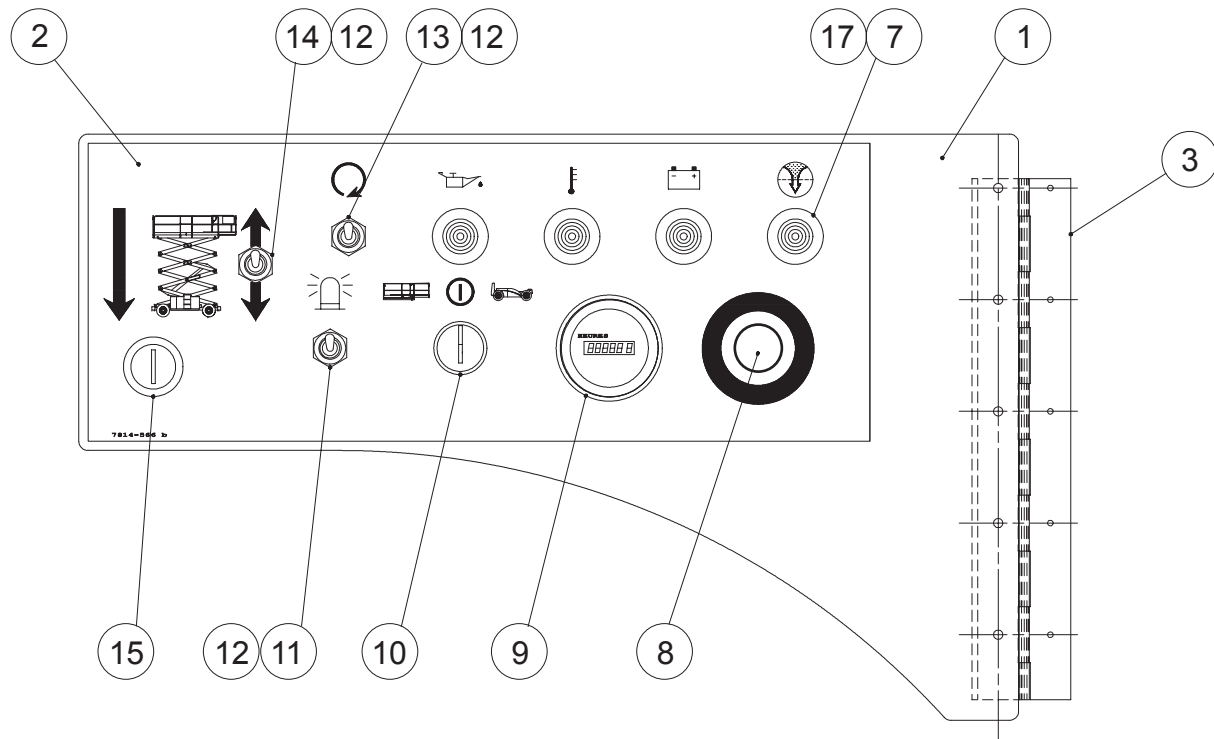
Rep.	Désignation	Designation	Specification	Qty	Code	Up to / jusqu'à
1	Coffret électrique	Electrical cabinet		1	128B161840	
2	Circuit imprimé	Printed circuit	SP 5188 - Ref : 3200006	1	2420301770	
3	Calculateur	Computer	ref. 4502005	1	2441308400	
4	Silentbloc	Silentbloc	RADIAFLEX	6	2421904670	
5	Ecrou	Nut	H M5 CL 8 ZB	6	2341221040	
6	Rondelle à dents	Tooth lock washer	DE 5 ZB	6	2351301060	
7	Ecrou	Nut	H M8 CL 8 ZB	4	2341221070	
8	Rondelle	Washer	GROWER W 8	4	2351201070	
9	Vis	Screw	HM 5 X 10 / 10 CL 8.8 ZB	11	2331231200	
10	Ecrou	Nut	H M5 CL 8 ZB	11	2341221040	
11	Rondelle à dents	Tooth lock washer	DE 5 ZB	11	2351301060	
12	Rondelle d'appui soufflet	Blower support washer		2	146D141970	
13	Soufflet	Air pump	V6-188	2	2421903480	
14	Relais	Relay	12V 400HE	1	2441801920	
15	Cosse clips rouge	Red clip terminal	Lg: 6,3	4	2440313090	
16	Cosse ronde jaune	Yellow round terminal	Ø5	2	2440305950	
17	Boîtier	Box	2x1	1	2440203330	
18	Cosse clips jaune	Yellow clip terminal	Ref 51956	2	2440313450	
19	Câble	Cable	6 mm2 Ref H07 VK	1	2440311450	
20	Rivet	Rivet	Ø3,2 X 9,5	5	2421803570	
24	Rondelle plate	Flat washer	M 8 U ZB	4	2351112070	
25	Porte	Door		1	128B159120	



B16193 d

▲ Coffret électrique
Electrical cabinet

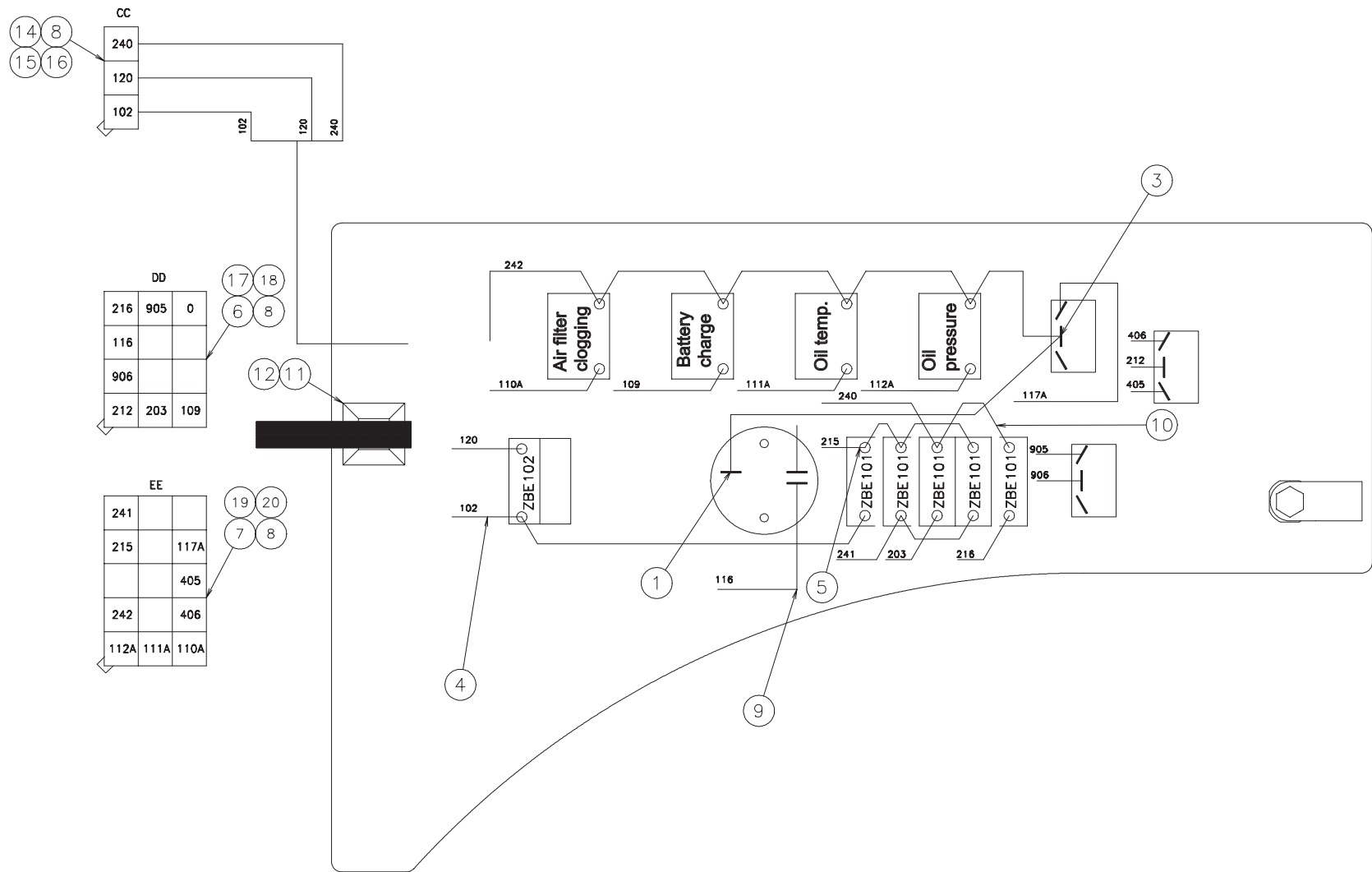
Rep.	Désignation	Designation	Specification	Qty	Code	Up to / jusqu'à
26	Cosse clips bleue	Blue clip terminal	Lg 6.3	2	2440313550	
27	Cosse ronde rouge	Red round terminal	dia 5 Ref 48 304	1	2440313610	
28	Douille	Socket		1	2440404030	
29	Relais	Relay		2	2441801990	
30	Collier	Collar	POLYAMIDE 6/6 4,6x180	13	2389002870	
31	Vis	Screw	HM 5 X 16 / 16 CL 8.8 ZB	4	2331231210	
32	Rondelle plate	Flat washer	M 5 U ZB	4	2351112040	



B15912 e

▲ Ensemble porte coffret électrique

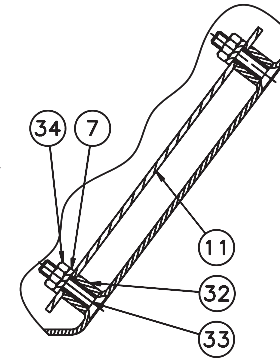
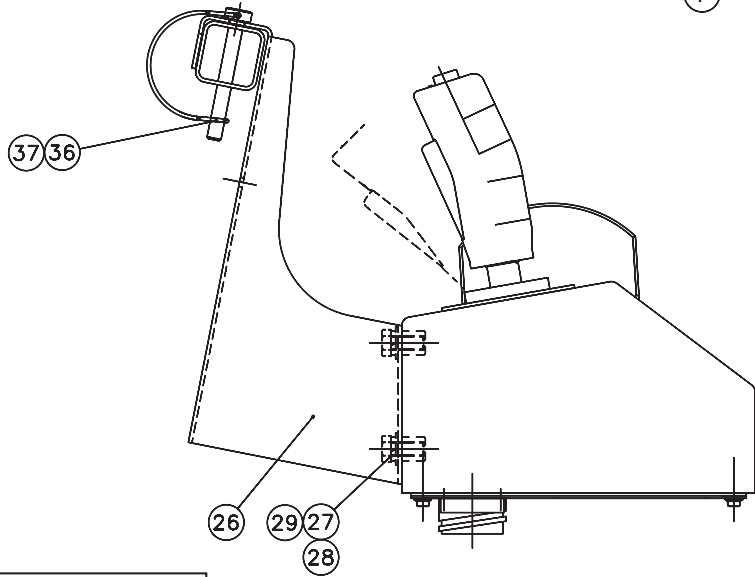
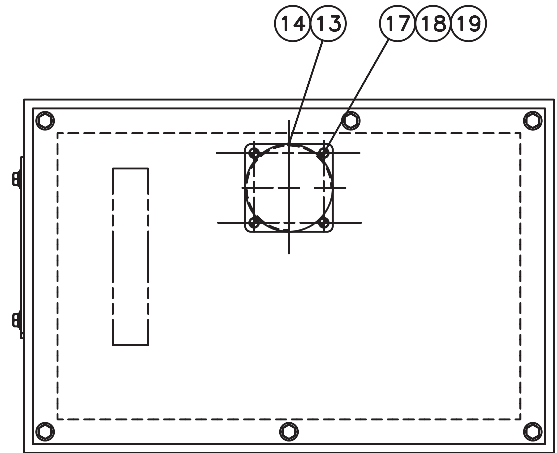
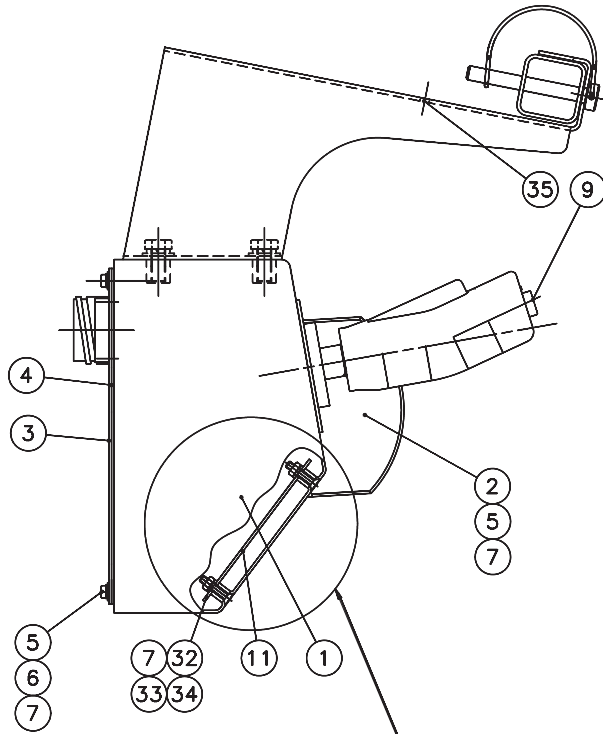
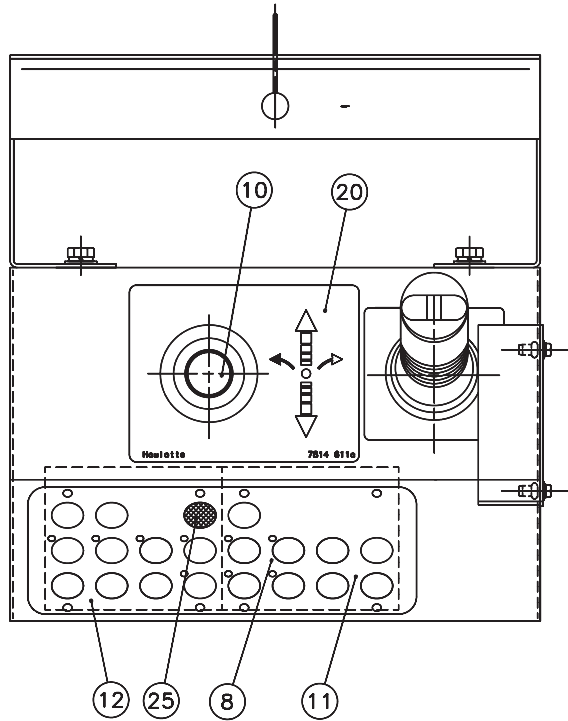
Rep.	Désignation	Designation	Specification	Qty	Code	Up to / jusqu'à
1	Perçage coffret	Gantry drilling	partie basse	1	128B159110	
2	Etiquette " Coffret partie basse "	Lower box part label		1	3078145660	
3	Charnière	Hinge	a piano 40-1-3758 SVT PLAN	1	2420315550	
4	Rivet	Rivet	AVEUGLE ALU/ACIER 3x14	5	2421809130	
7	Voyant rouge	Red indicator light	XB4BV64	4	2442202050	
8	Corps complet	Complete body	Contact 2 "0" ZB4 BZ104	1	2440314440	
8	Bouton coup de poing	Mushroom-headed button		1	2442009770	
9	Horamètre	Hour recorder		1	2440309010	
10	Contact auxiliaire	Auxiliary contact		3	2440318780	
10	Bouton tournant à clef	Rotary knob with key	ZB4 BG05 K4241A	1	2442009630	
10	Corps complet	Complete body	ZB4 BZ103	1	2440314390	
11	Interrupteur	Switch	unipolaire 3631NF/2	1	2440901650	
12	Rondelle de positionnement	Positioning washer		3	2441806020	
13	Interrupteur unipolaire à levier	Single-pole toggle switch	3635NF/2	1	2440901640	
14	Interrupteur unipolaire à levier	Single-pole toggle switch	3637NF/2	1	2440901620	
15	Serrure à clef	Key lock	REF : 81-7-8208	1	2421906410	
16	Cale	Chock	porte coffret électrique	1	128D161480	
17	Voyant rouge	Red indicator light	XB2BV64	4	2442201300	



B15917c

▲ Câblage coffret électrique
Electric box cabling

Rep.	Désignation	Designation	Specification	Qty	Code	Up to / jusqu'à
1	Cosse clips rouge	Red clip terminal	Lg: 5	3	2440313430	
2	Cosse clips rouge	Red clip terminal	Lg: 6,3	6	2440313090	
3	Cosse clips bleue	Blue clip terminal	Lg: 6,3	1	2440305500	
4	Embout	End fitting		5	2440502260	
5	Embout	End fitting	REF:DZ5CE010	24	2440502250	
6	Boîtier	Box	12x1	1	2440203090	
7	Boîtier	Box	15x1	1	2440203140	
8	Douille	Socket		21	2440404030	
9	Câble	Cable	0,6mm2	1	2440302990	
10	Câble	Cable	2 mm2	1	2440303020	
11	Socle adhésif	Adhesive base		4	2441904220	
12	Collier	Collar	2,4X140 NORME MIL	15	2389002810	
14	Boîtier	Box		1	2440203170	
15	Joint	Seal	sur câble Mat N LOCK 3	1	2441003240	
16	Joint	Seal	d'interface Mat N LOCK 3	1	2441003230	
17	Joint	Seal	sur câble Mat N LOCK 12	1	2441003290	
18	Joint	Seal	interface Mat N LOCK 12	1	2441003300	
19	Joint	Seal	sur câble Mat N LOCK 15	1	2441003310	
20	Joint	Seal	interface Mat N LOCK 15	1	2441003320	

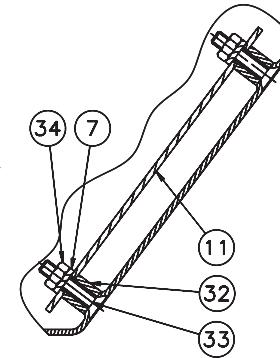
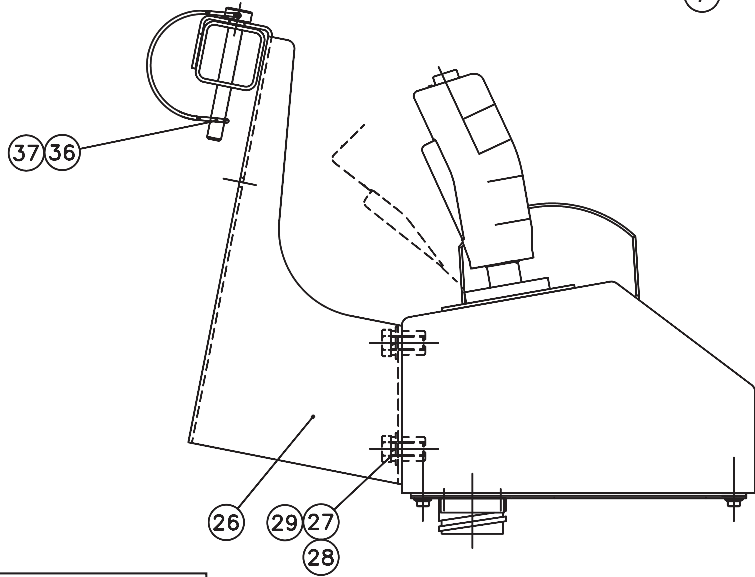
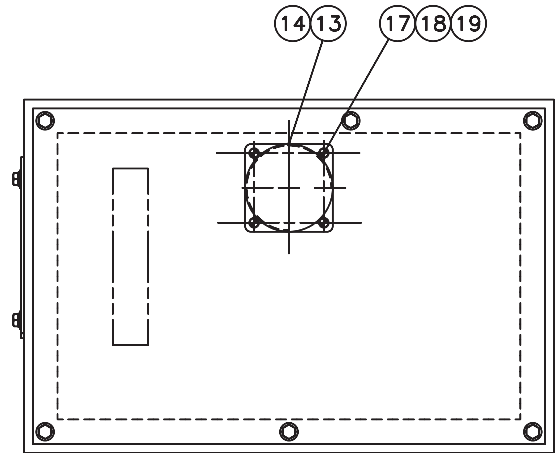
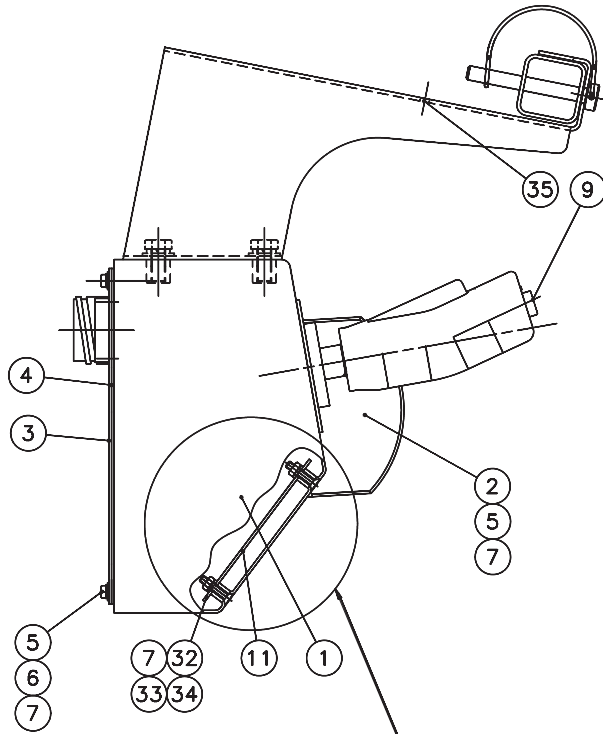
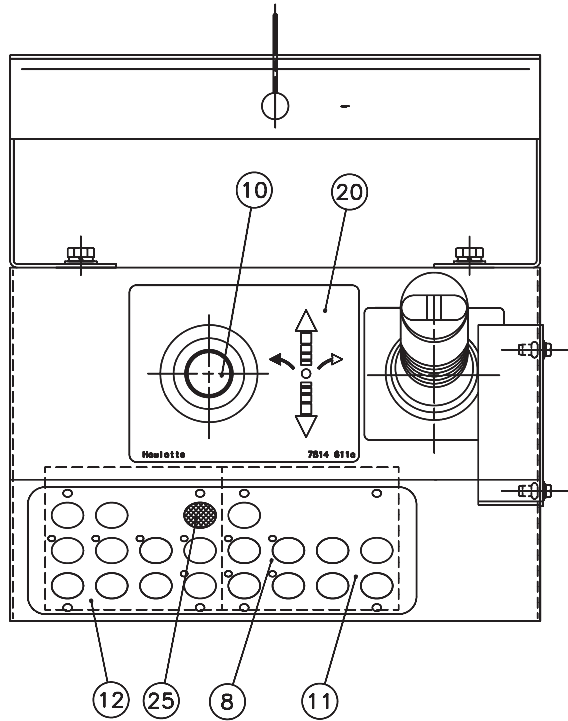


B16357 f

▲ **Coffret nacelle**
Gantry cabinet

◀ **E5**
1/2 ▶

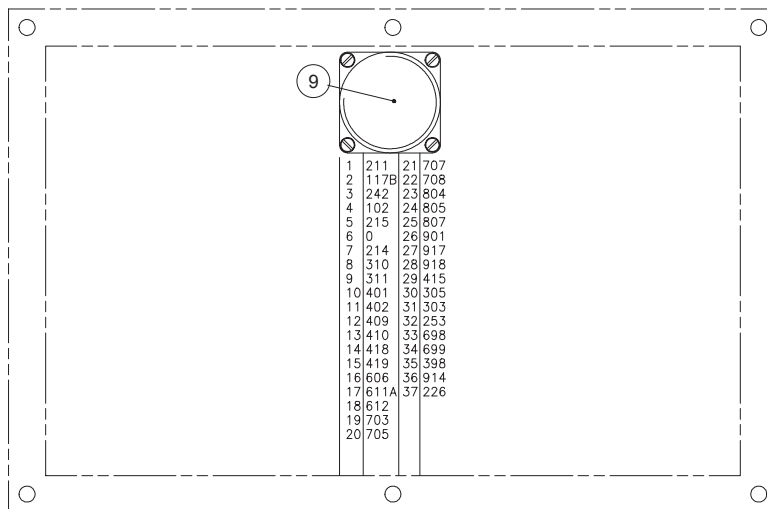
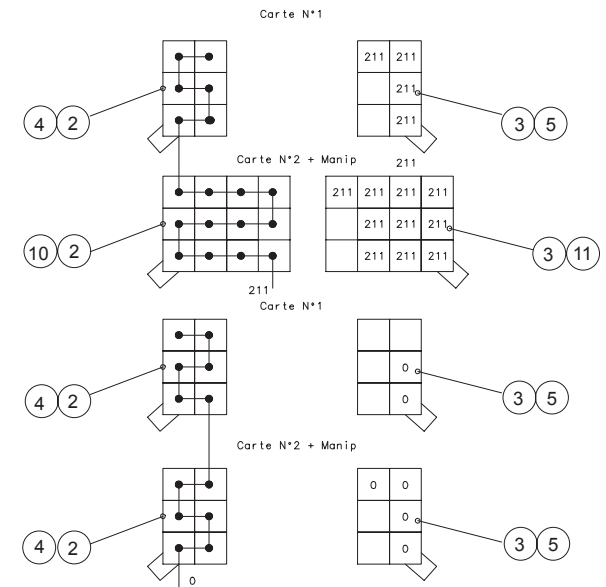
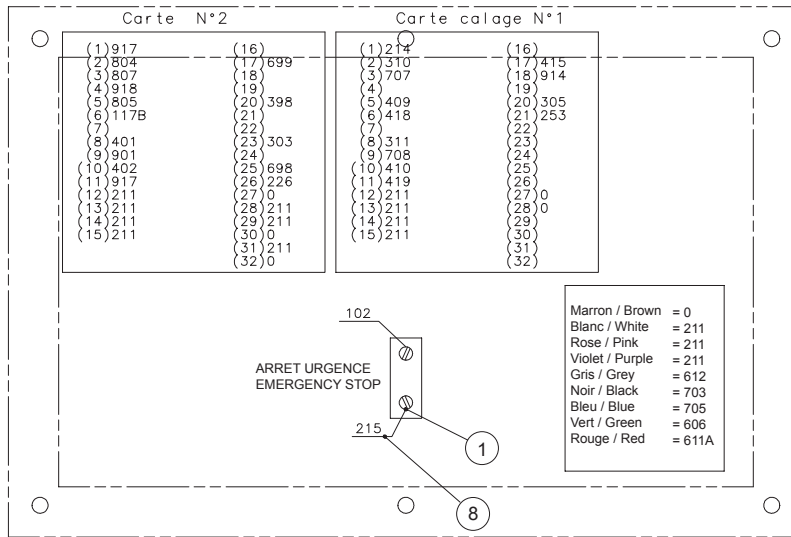
Rep.	Désignation	Designation	Specification	Qty	Code	Up to / jusqu'à
1	Perçage coffret nacelle	Platform box drilling		1	128B163580	
2	Repose-mains	Hand rest		1	128C164760	
3	Joint	Seal		1	133C157620	
4	Fond	Base		1	128C162920	
5	Vis	Screw	HM 4 X 10 / 10 CL 8.8 ZB	10	2331231100	
6	Rondelle plate	Flat washer	M 4 U ZB	4	2351112030	
7	Rondelle à dents	Tooth lock washer	DE 4 ZB	18	2351301050	
8	Etiquette " pupitre plateforme"	Platform control desk label		1	3078148180	
9	Manipulateur 1 axe	Single-axis controller	HM+DIR Z1286AAD	1	2441305190	
10	Corps complet	Complete body	Contact 2 "0" ZB4 BZ104	1	2440314440	
10	Bouton coup de poing	Mushroom-headed button		1	2442009770	
11	Carte	Card	bouton poussoir n°1	1	2440316670	
12	Carte	Card	bouton poussoir n°2	1	2440316680	
13	Embase 37 voies	37-way socket/receptacle		1	2440502980	
14	Joint	Seal		1	196D162100	
17	Vis	Screw	C M3 X 12 CL 4.8 ZB	4	2306311030	
18	Rondelle à dents	Tooth lock washer	DE 3 ZB	4	2351301030	
19	Ecrou	Nut	H M3 CL 8 ZB	4	2341221010	
20	Etiquette	Label	arrêt d'urgence	1	3078146110	
25	Bouchon	Plug		1	2420210280	
26	Support coffre nacelle	Platform box support		1	128B164560	
27	Vis	Screw	H M8 X 16 / 16 CL 8.8 ZB	4	2331231400	
28	Rondelle	Washer	M8	4	2351123070	
29	Rondelle	Washer	GROWER W 8	4	2351201070	
32	Entretoise	Brace	Ø4,2x8 Lg8	8	2440501360	
33	Vis	Screw	F/90 M4 20/20 CL6.9 ZB	8	2303329010	



B16357 f

▲ **Coffret nacelle**
Gantry cabinet

Rep.	Désignation	Designation	Specification	Qty	Code	Up to / jusqu'à
34	Ecrou	Nut	H M4 CL 8 ZB	8	2341221030	
35	Rivet	Rivet	GESIPA M5 X 16 Zn	1	2421803190	
36	Chaînette	Small chain	13 maillons 14,5x5,2 ø2,2	1	2425631350	
37	Goupille	Pin	REF:B266	1	2352312430	



B16359c

▲ Câblage coffret nacelle
Gantry box wiring

◀ **E6** ▶

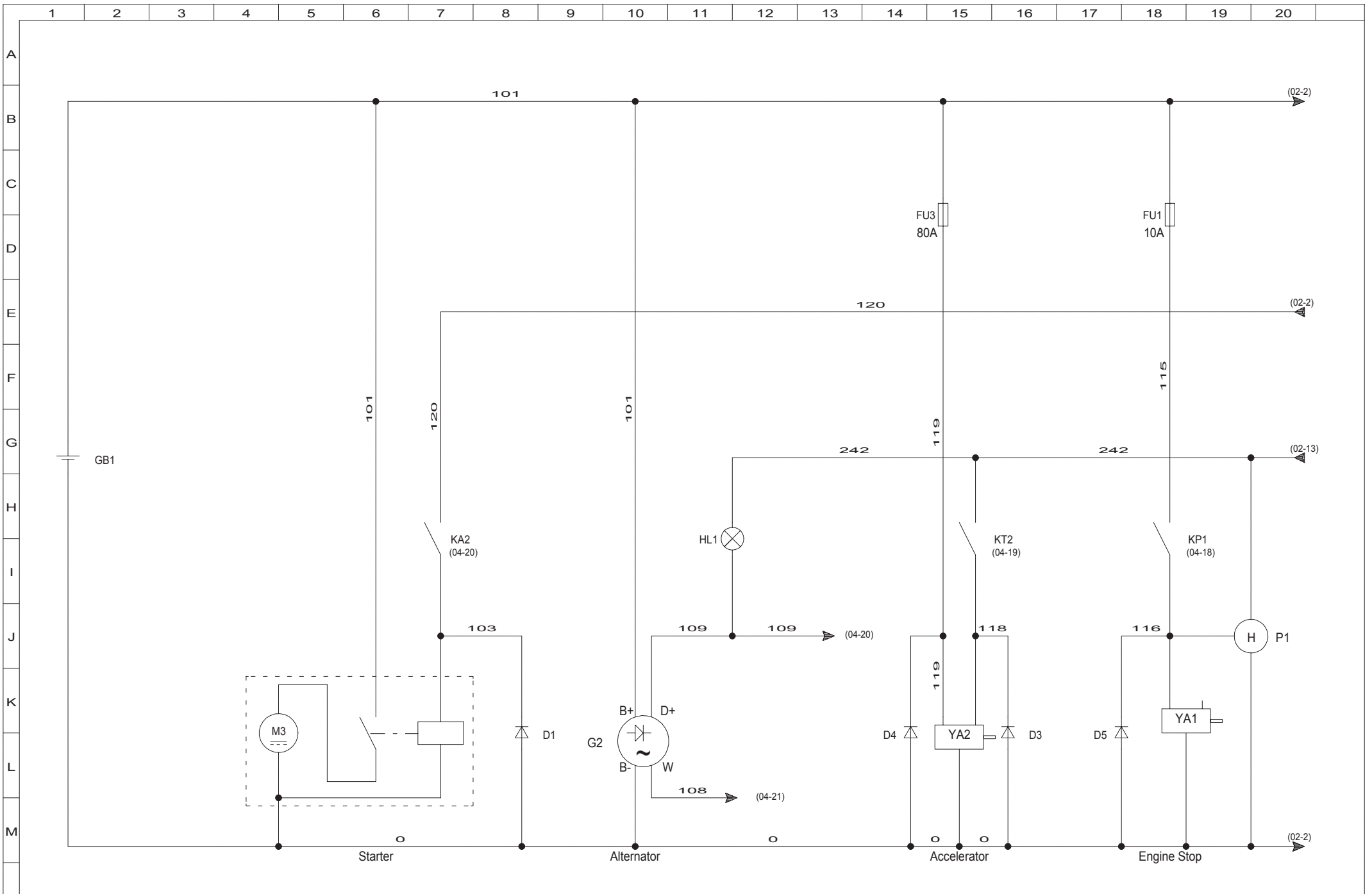
Rep.	Désignation	Designation	Specification	Qty	Code	Up to / jusqu'à
1	Embout	End fitting	REF:DZ5CE010	1	2440502250	
2	Douille	Socket		27	2440404030	
3	Broche	Lock		19	2440208040	
4	Boîtier	Box	6 voies mâle	3	2440203160	
5	Boîtier	Box	6 voies femelle	3	2440203550	
8	Câble	Cable	0,6mm2	1	2440302990	
9	Broche	Lock	Ref: 163 082-1	33	2440208070	
10	Boîtier	Box	12x1	1	2440203090	
11	Boîtier	Box	12x1	1	2440203100	

▲ **Faisceau
Bundle**

Rep.	Désignation	Designation	Specification	Qty	Code	Up to / jusqu'à
1	Faisceau	Bundle	PWM1	1	128C157690	
2	Faisceau	Bundle	YV20	1	128C157710	
3	Faisceau	Bundle	YV14A	1	128C157720	
4	Faisceau	Bundle	YV18A	1	128C157730	
5	Faisceau	Bundle	YV18B	1	128C157740	
10	Faisceau	Bundle	B4	1	128C157790	
11	Faisceau	Bundle	HA1/SQ3	1	128C157800	
12	Faisceau	Bundle	SQ4	1	128C157840	
18	Faisceau	Bundle	Moteur	1	128C157900	
19	Faisceau	Bundle	cable batterie 12 V N1	1	128C157940	
20	Faisceau	Bundle	cable batterie 12 V N2	1	128C157950	
21	Faisceau	Bundle	cable batterie 12 V N3	1	128C157960	
22	Faisceau	Bundle		1	128C157970	
23	Faisceau	Bundle	YV14B	1	128C157980	
24	Faisceau	Bundle	shunt	4	128C157990	
25	Faisceau	Bundle	shunt	1	128C158000	
26	Faisceau	Bundle	gyrphare	1	128C158030	
28	Faisceau	Bundle	securité fusible	1	128C158060	
29	Faisceau	Bundle	coffret/masse tourelle	1	128C158070	
32	Broche	Lock		5	2440208040	
33	Faisceau	Bundle	avertisseur + interrupteur de	1	128C160310	
34	Faisceau	Bundle	rallonge : porte/circuit	1	128C160370	
38	Faisceau	Bundle	YV25	1	128C162230	
39	Faisceau	Bundle	B6	1	128C162240	
40	Faisceau	Bundle	CHASSIS/NACELLE	1	128C163630	
51	Plan de câblage	Wiring diagram	MANO CONTACT DE	1	128C164520	

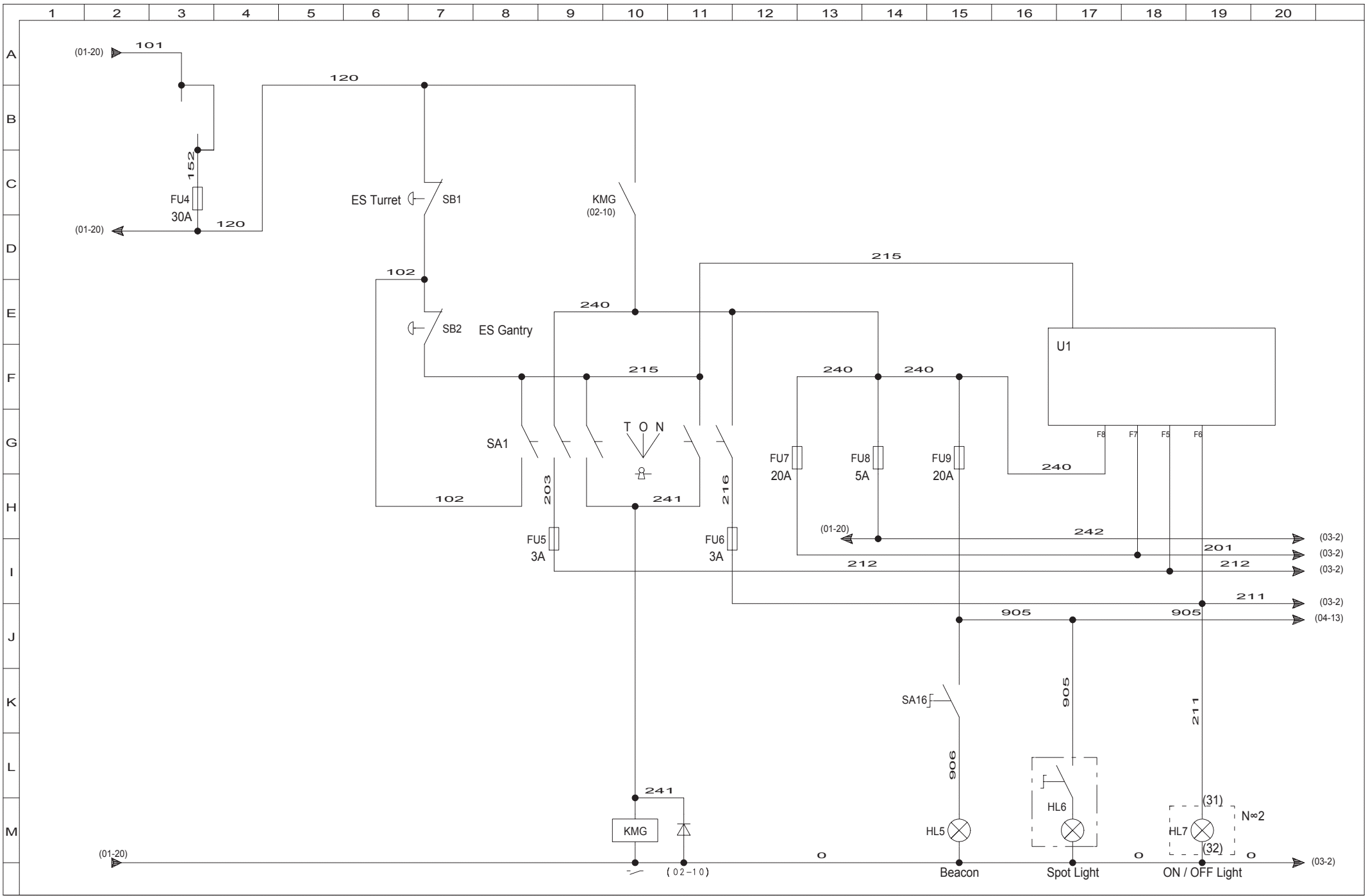
▲ Faisceau Bundle

Rep.	Désignation	Designation	Specification	Qty	Code	Up to / jusqu'à
52	Faisceau vérin de calage		avant gauche	1	128C171100	
53	Faisceau vérin de calage		avant droit	1	128C171110	
54	Faisceau vérin de calage		arrière gauche	1	128C171120	
55	Faisceau vérin de calage		arrière droit	1	128C171130	



▲ Schéma électrique E560b
Electric diagram

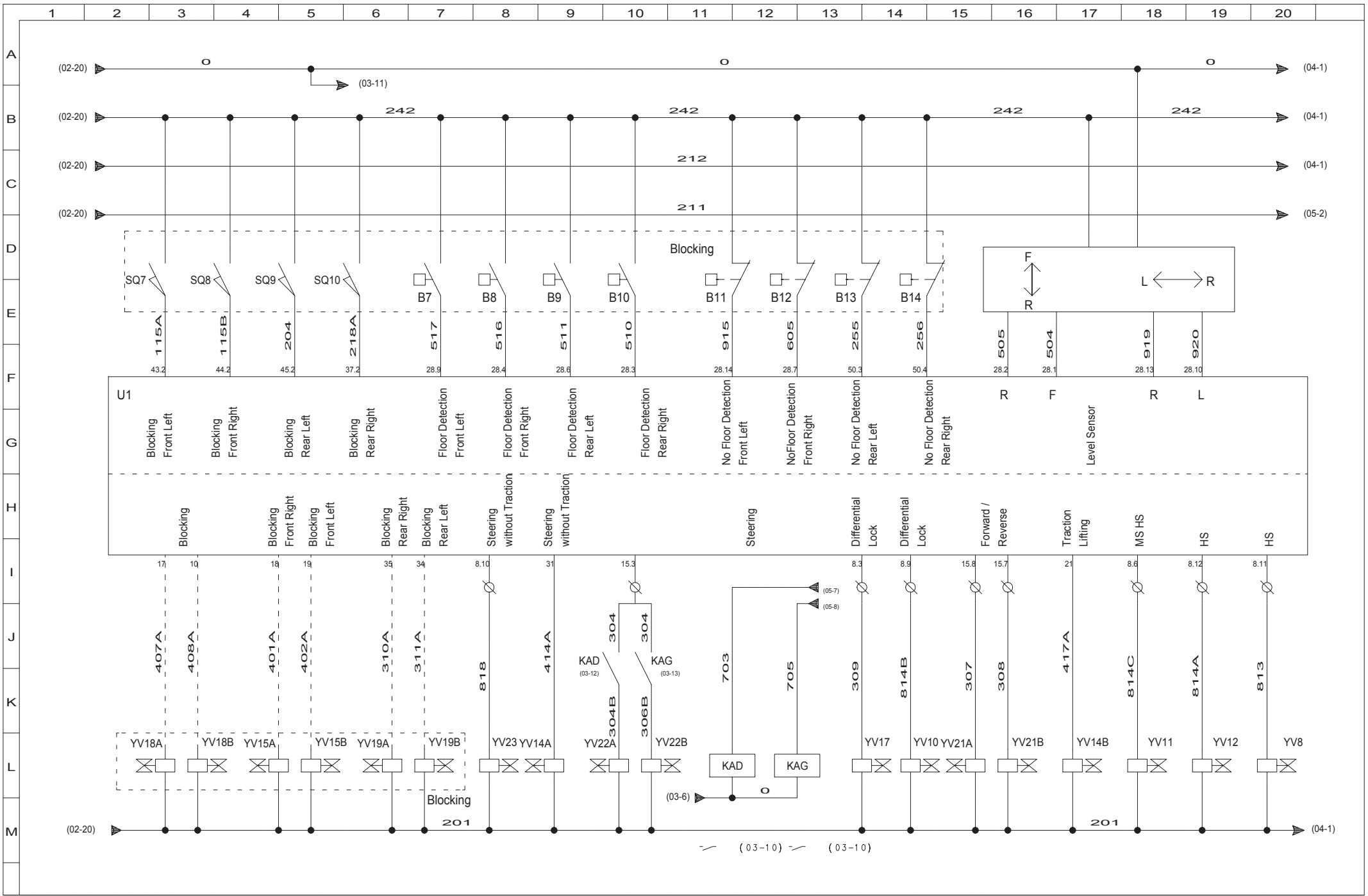
Rep.	Désignation	Designation	Specification	Qty	Code	Up to / jusqu'à



▲ Schéma électrique E560b
Electric diagram

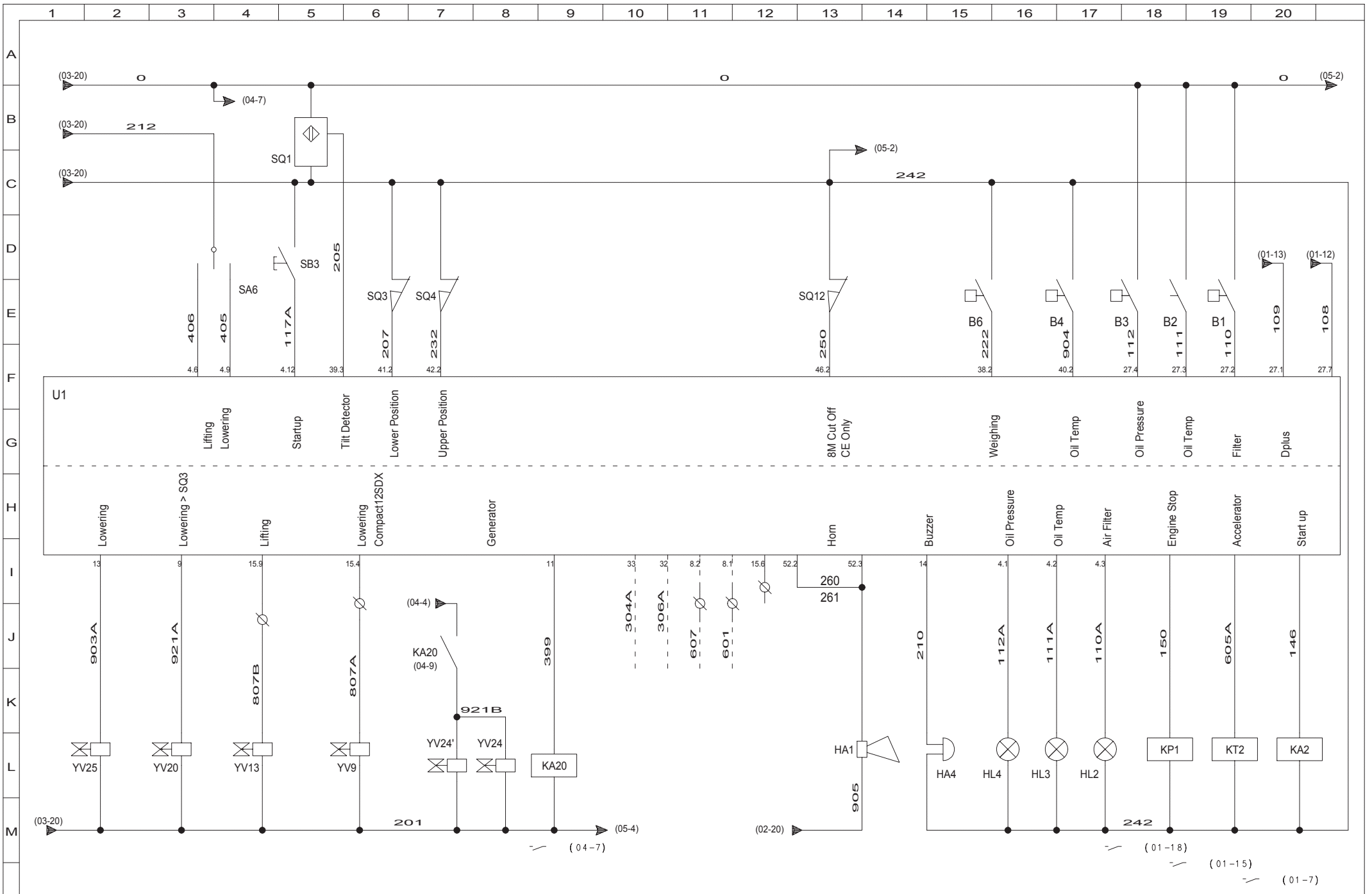
◀ **E8**
2/5 ▶

Rep.	Désignation	Designation	Specification	Qty	Code	Up to / jusqu'à



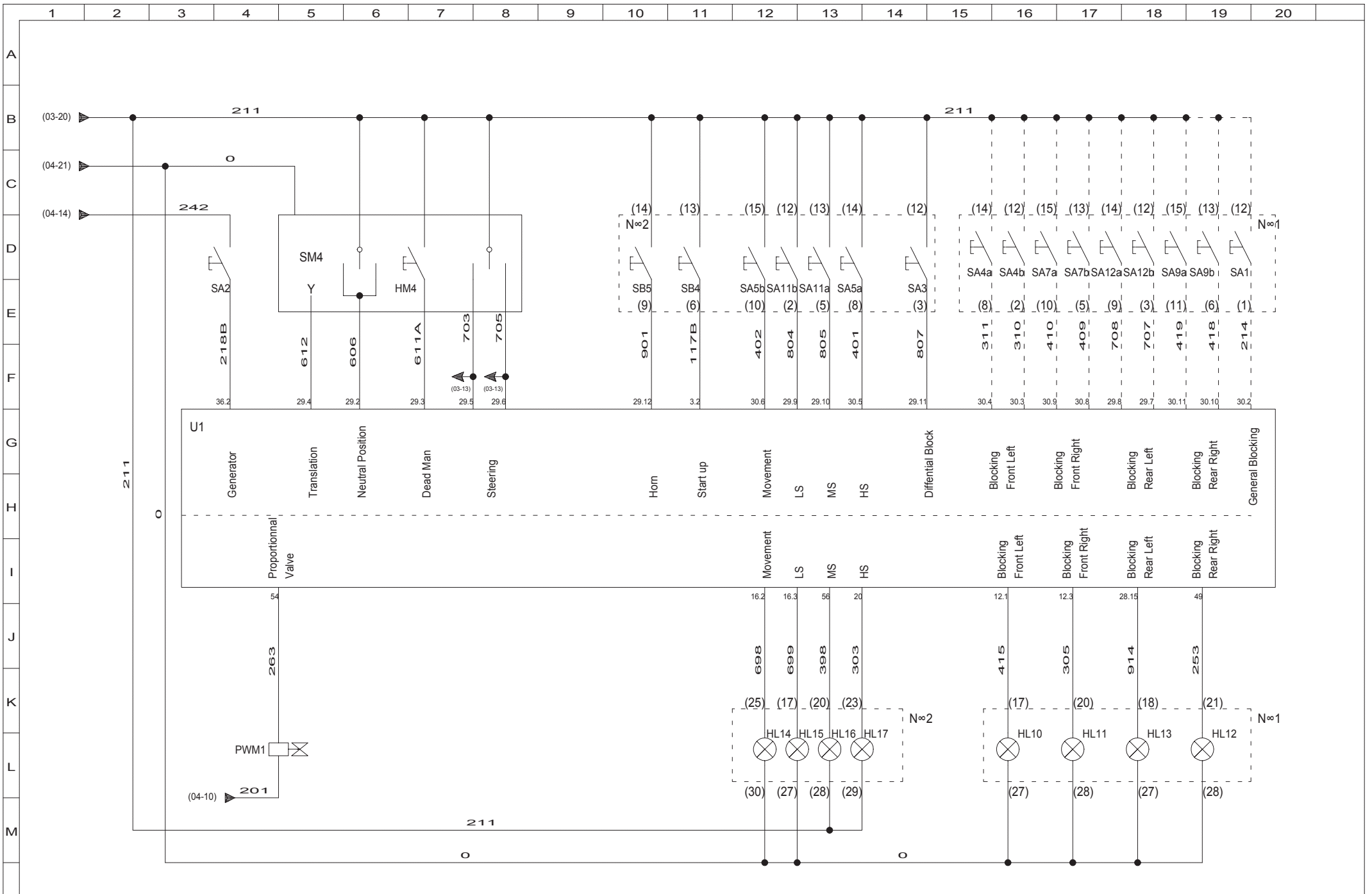
▲ **Schéma électrique E560b**
Electric diagram

Rep.	Désignation	Designation	Specification	Qty	Code	Up to / jusqu'à



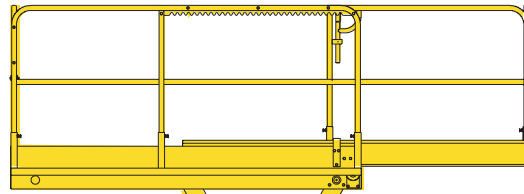
▲ Schéma électrique E560b
Electric diagram

Rep.	Désignation	Designation	Specification	Qty	Code	Up to / jusqu'à



▲ Schéma électrique E560b
Electric diagram

Rep.	Désignation	Designation	Specification	Qty	Code	Up to / jusqu'à



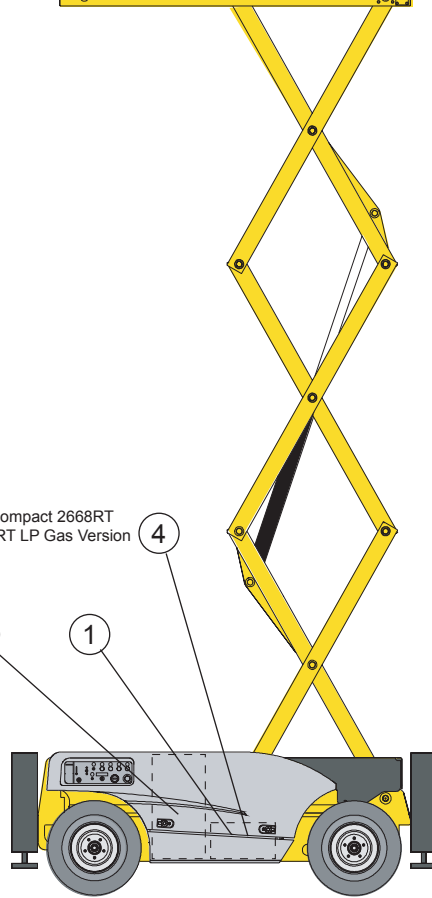
Only for Compact 2668RT
and 3368RT LP Gas Version

4

1

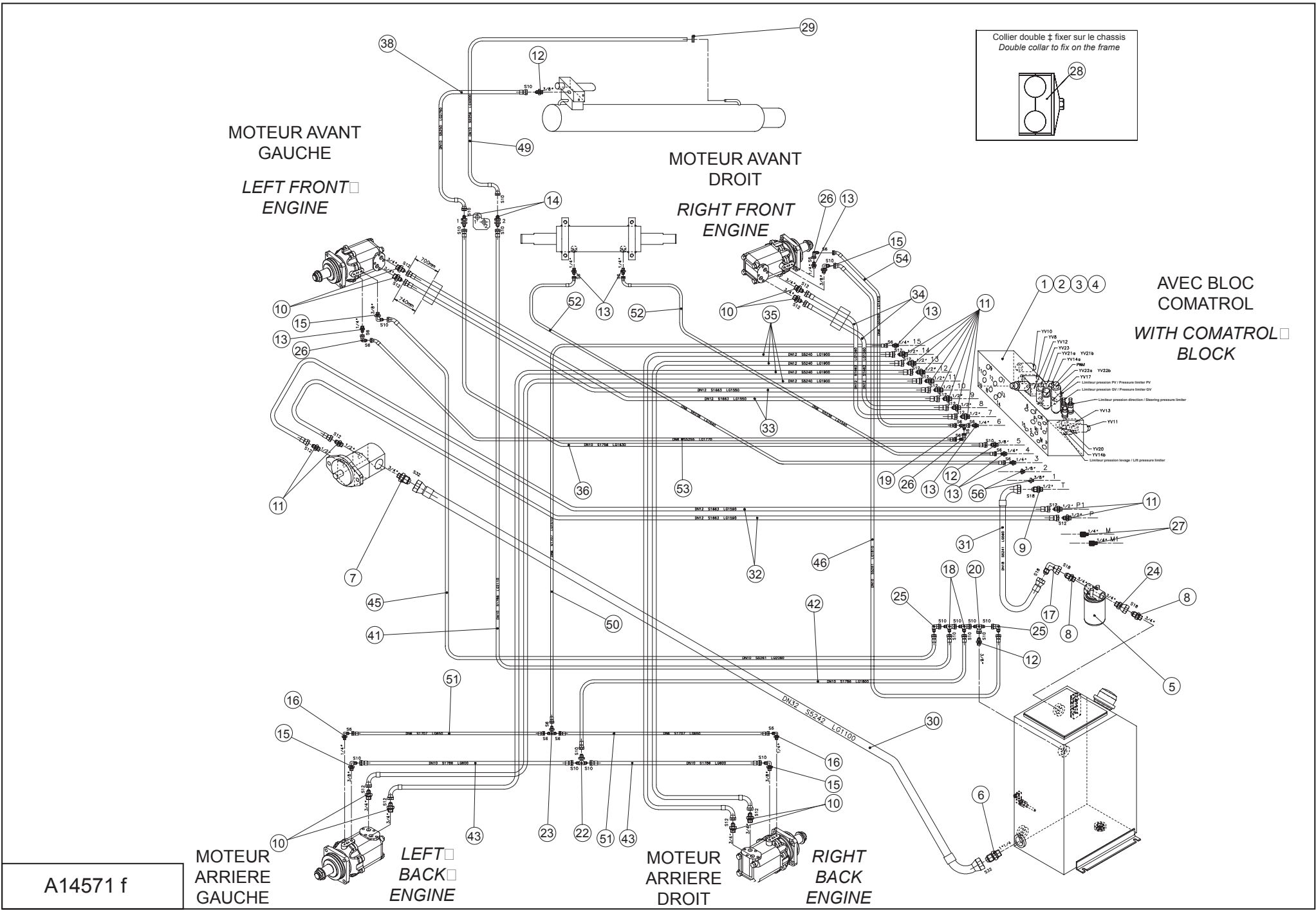
3

2



▲ Hydraulique
Hydraulics

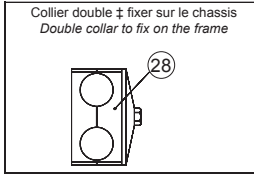
Rep.	Désignation	Designation	Specification	Up to / jusqu'à
1	Installation hydraulique	Hydraulic installation		
2	Schéma hydraulique	Hydraulic diagram		
3	Ensemble réservoir hydraulique	Hydraulic reservoir assembly		



MOTEUR AVANT GAUCHE
LEFT FRONT ENGINE

MOTEUR AVANT DROIT
RIGHT FRONT ENGINE

AVEC BLOC COMATROL
WITH COMATROL BLOCK



A14571 f

MOTEUR ARRIERE GAUCHE

LEFT BACK ENGINE

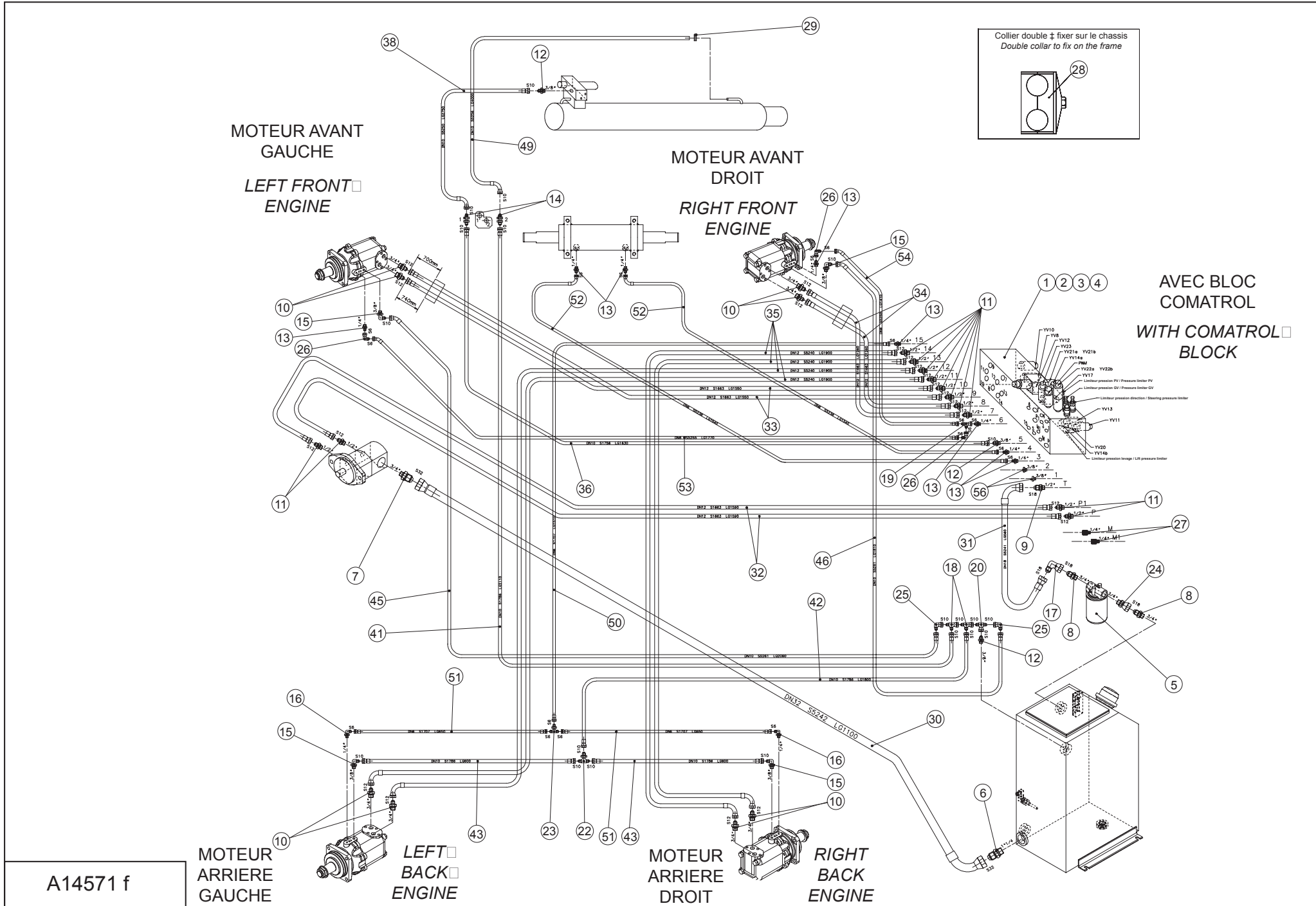
MOTEUR ARRIERE DROIT

RIGHT BACK ENGINE

▲ Installation hydraulique
Hydraulic installation

◀ **F1**
1/2 ▶

Rep.	Désignation	Designation	Specification	Qty	Code	Up to / jusqu'à
1	Bloc de distribution	Distribution block	général 12V svt S5184	1	2420209980	
2	Vis	Screw	H M10 X 20 / 20 CL 8.8 ZB	4	2331231520	
3	Rondelle à dents	Tooth lock washer	DE 10 ZB	4	2351301110	
4	Rondelle plate	Flat washer	M 10 U ZB	4	2351112090	
5	Filtre à huile	Oil filter	3/4 BSPP	1	2427010430	
6	Union mâle	Male union piece	JIC37 (32)M 1.1/4 BSPP	1	2369110370	
7	Union	Union piece	M JIC37 (32) M 3/4"BSPP	1	128D164010	
8	Union	Union piece	M.JIC 37 (18)M 3/4 BSPP	2	2369117210	
9	Union	Union piece	M.JIC 37 (18)M 1/2 BSPP	1	2369117190	
10	Union	Union piece	M.JIC37 (12)M. 3/4 BSPP	8	2369117340	
11	Union	Union piece	JIC 37 BS	12	2369117110	
12	Union	Union piece	JIC 37 BS	3	2369117360	
13	Union	Union piece	M.JIC 37 (6)M 1/4 BSPP	8	2369117120	
14	Union égale	Union piece	TC M.JIC 37 (10)	2	2369109100	
15	Coude orientable	Adjustable bend	M.JIC37 (10)M3/8 BSPP	4	2369132280	
16	Coude	Bend	JIC 37 90°	2	2369132090	
17	Coude	Bend	JIC 37 90°	1	2369135180	
18	Té égal	Equal T-piece	JIC 37	2	2369147010	
19	Té égal	Equal T-piece	JIC 37	1	2369147000	
20	Té égal tournant	Rotating equal T-piece	JIC 37	1	2369155090	
22	Té égal	Equal T-piece	TC M.JIC 37 (10)	1	2369149100	
23	Té égal	Equal T-piece	TC JIC37 (6) MM(TC) M	1	2369149060	
24	Adapteur	adaptor	JIC37 (18)M3/4 BSPP	1	2369164210	
25	Coude égal	Even bend	JIC 37 90°	2	2369135210	
26	Coude égal	Even bend	JIC 37 90°	3	2369135190	
27	Prise Minimess	Prise minimess	1/4' G	2	2441604150	



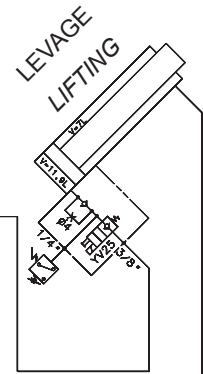
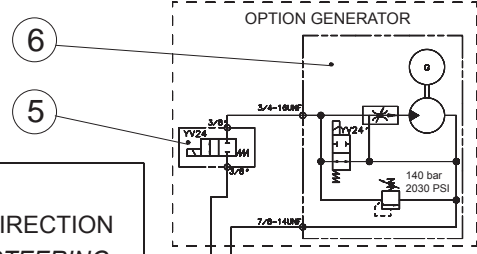
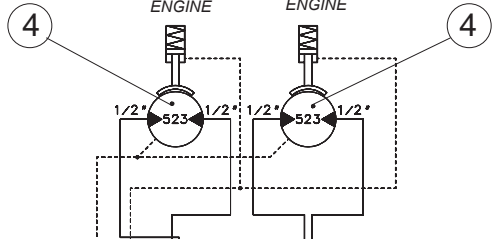
▲ Installation hydraulique
Hydraulic installation

Rep.	Désignation	Designation	Specification	Qty	Code	Up to / jusqu'à
28	Collier de maintien	Support collar	Pour flexible 28/16	2	2389003400	
29	Collier	Collar		1	2389002540	
30	Flexible	Flexible	DN32 S5242 Lg 1100 D-C90	1	2369071600	
31	Flexible	Flexible	DN18 S5241 Lg 560 D-C90	1	2369071570	
32	Flexible	Flexible	DN12 S1663 Lg 1590 D-D	2	2369069500	
33	Flexible	Flexible	DN12 S1663 lg=1550 D-D	2	2369056900	
34	Flexible	Flexible	DN12 S1663 lg=1260 D-D	2	2369072460	
35	Flexible	Flexible	DN12 S5240 lg=1900 D-C90	4	2369072450	
36	Flexible	Flexible	SP.1756 1,630m	1	2369070900	
38	Flexible	Flexible	DN10 S5250 Lg 2750 D-C90	1	2369071860	
41	Flexible	Flexible	SP.1786 2,110m	1	2369069270	
42	Flexible	Flexible	SP.1786 LG. 1,8	1	2369069240	
43	Flexible	Flexible	DN10 S1786 lg=600 D-D	2	2369072490	
45	Flexible	Flexible	DN10 S5261 lg=2060 D-	1	2369072510	
46	Flexible	Flexible	DN10 S1786 lg=1810 D-	1	2369072480	
49	Flexible	Flexible	DN10 S5256 lg=4000 NU-	1	2369072880	
50	Flexible	Flexible	SP.1707 LG 1,510	1	2369069640	
51	Flexible	Flexible	SP.1707(H) 0,650m	2	2369056470	
52	Flexible	Flexible	DN 6 - SP 5238 Lg 1540 - D-	2	2369071540	
53	Flexible	Flexible	DN6 S5255 lg=1770 D-C135	1	2369072470	
54	Flexible	Flexible	DN6 S5255 lg=1410 D-C135	1	2369072500	
56	Bouchon	Plug	VRS 3/8 WD	2	2420204380	

ESSIEU AVANT
FRONT SHAFT

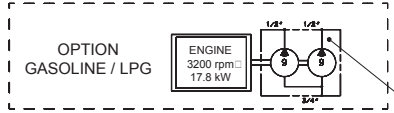
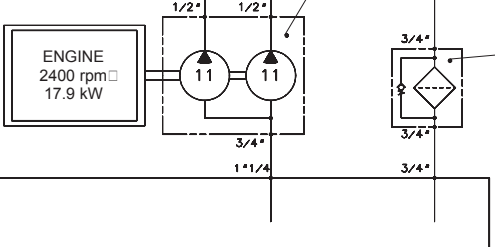
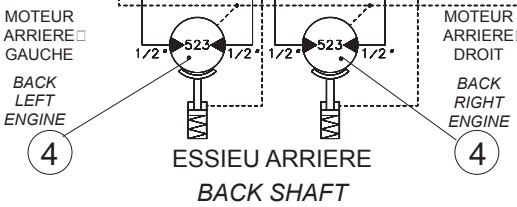
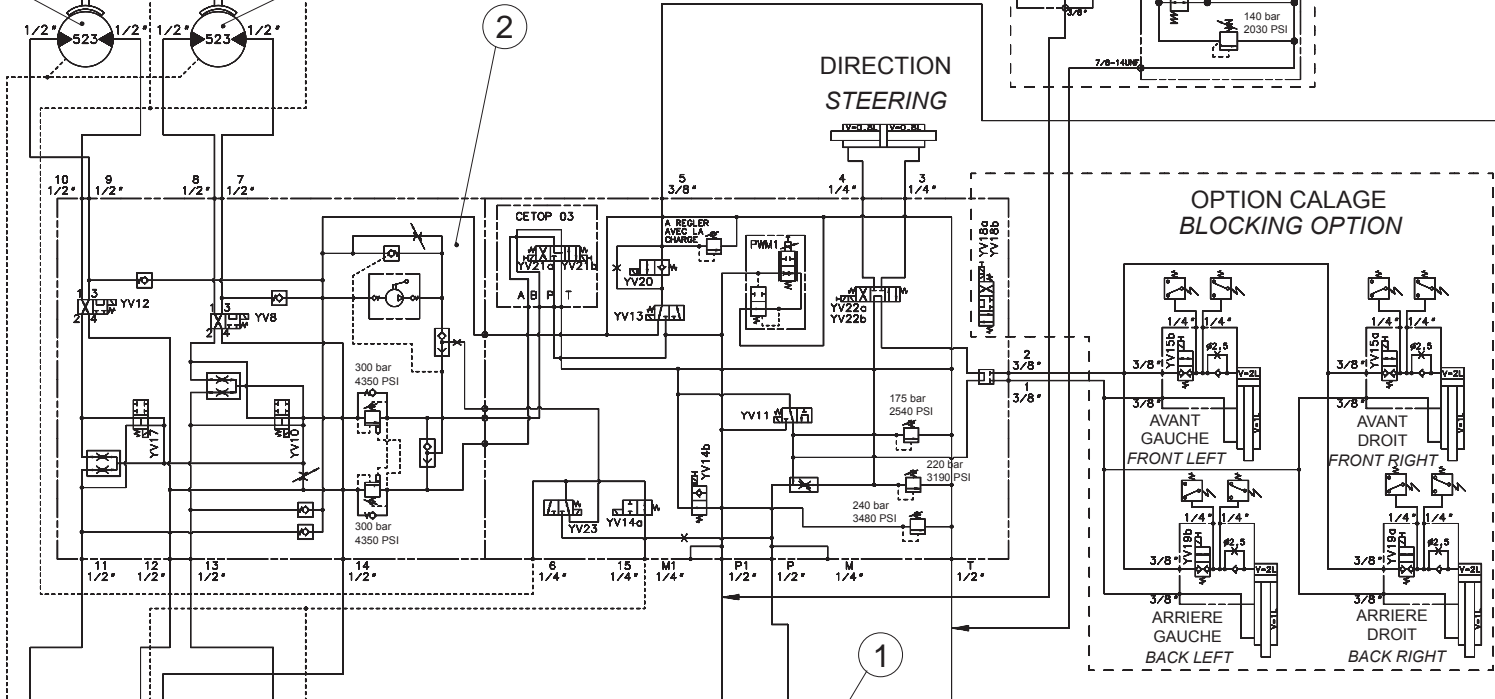
MOTEUR AVANT GAUCHE
FRONT LEFT ENGINE

MOTEUR AVANT DROIT
FRONT RIGHT ENGINE



DIRECTION STEERING

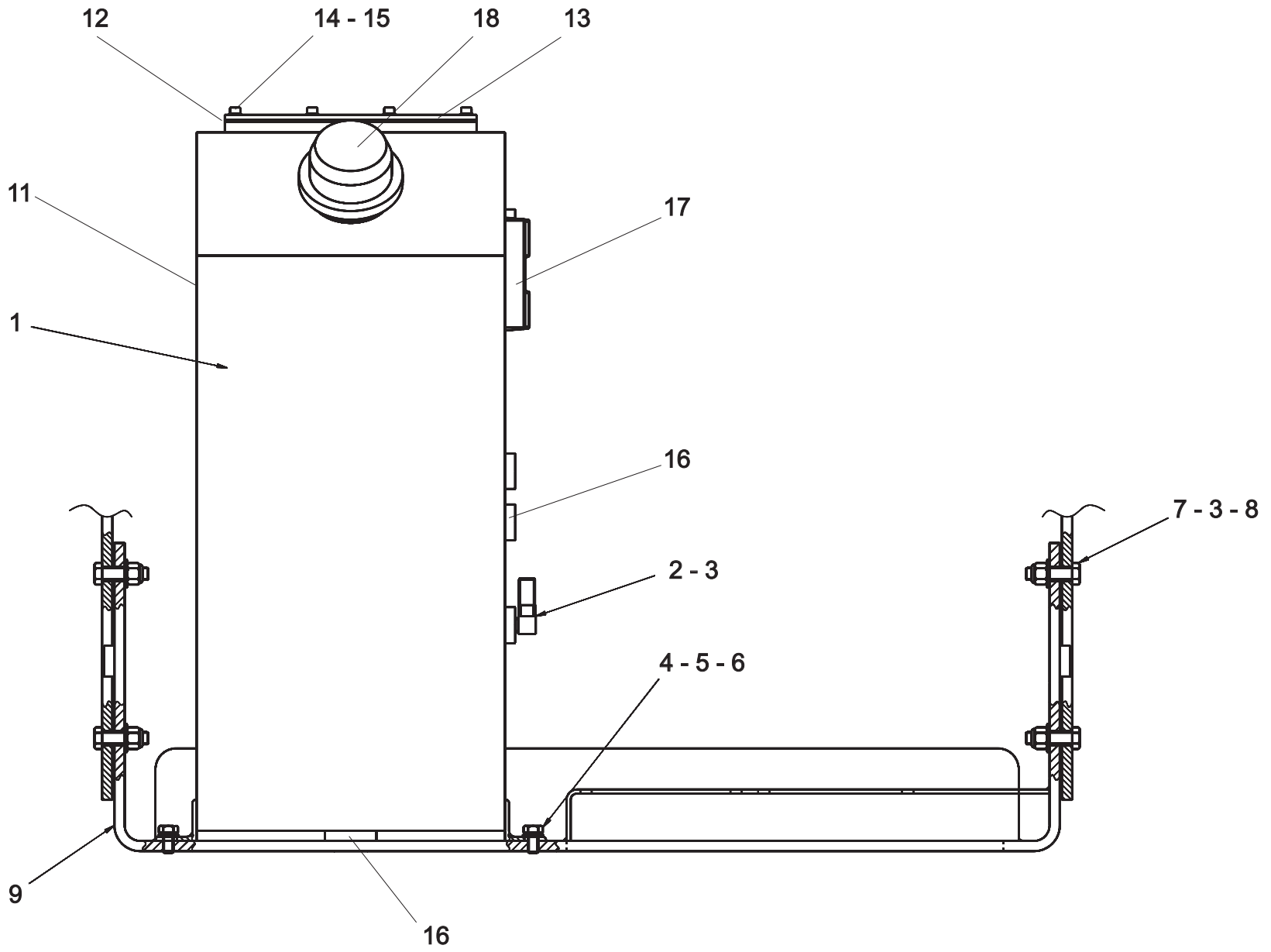
OPTION CALAGE
BLOCKING OPTION



B16579 c

▲ Schéma hydraulique Hydraulic diagram

Rep.	Désignation	Designation	Specification	Qty	Code	Up to / jusqu'à
1	Pompe hydraulique	Hydraulic pump	Double	1	2426210210	If USA LPG version
1	Pompe	Pump	double 11+11 PLP20.11/	1	2426206080	
2	Bloc de distribution	Distribution block	12V S5259	1	2420210570	With stabiliser
2	Bloc de distribution	Distribution block	général 12V svt S5184	1	2420209980	Without stabiliser
3	Filtre à huile	Oil filter	3/4 BSPP	1	2427010430	
4	Moteur hydraulique	Hydraulic motor	523,6cm3/tr	4	2431203520	
29	Clavette parallèle	Woodruff key		1	2353901130	
30	Ecrou	Nut	46/PLAT - DIN 937	1	2349223090	
32	Rondelle plate	Flat washer		1	2351902760	
5	Electrovalve	Solenoid valve	2/2 12V en ligne 3/8" BSPP	1	2440508160	If generator option
6	Génératrice		3 kW 230V	1	2440705070	If generator option
6	Génératrice		3 kW 115V	1	2440705060	If generator option

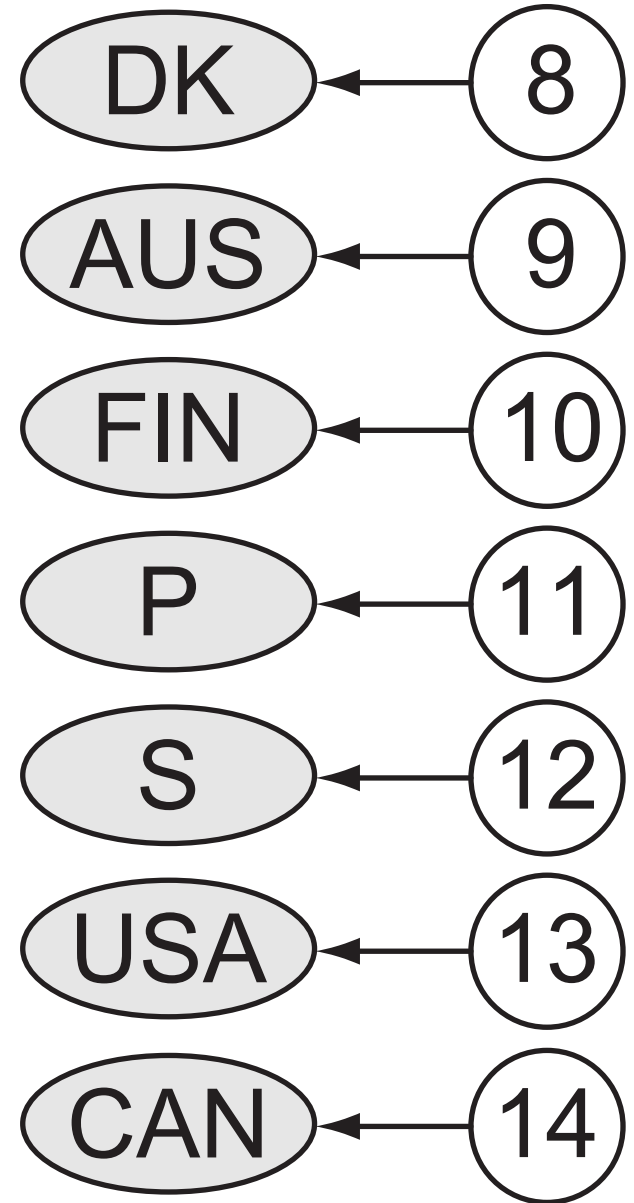
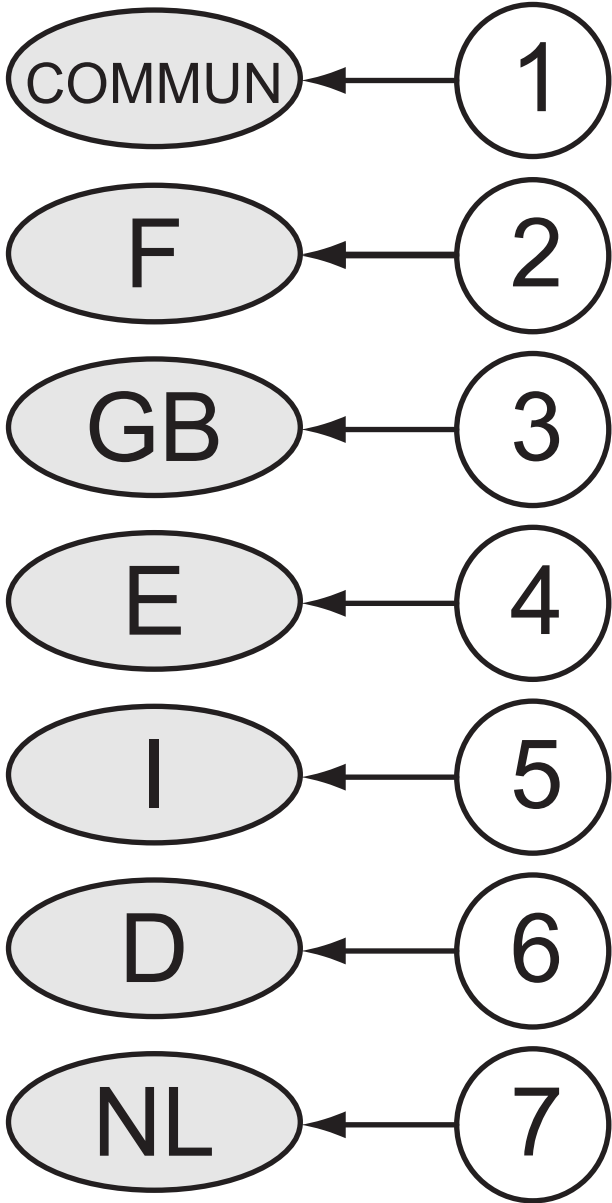
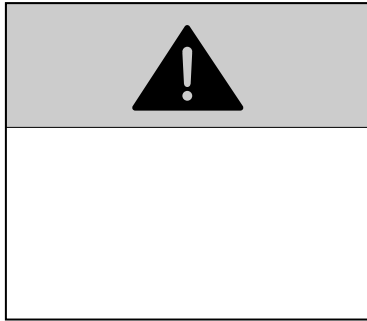


B15927a

▲ **Ensemble réservoir hydraulique**
Hydraulic reservoir assembly

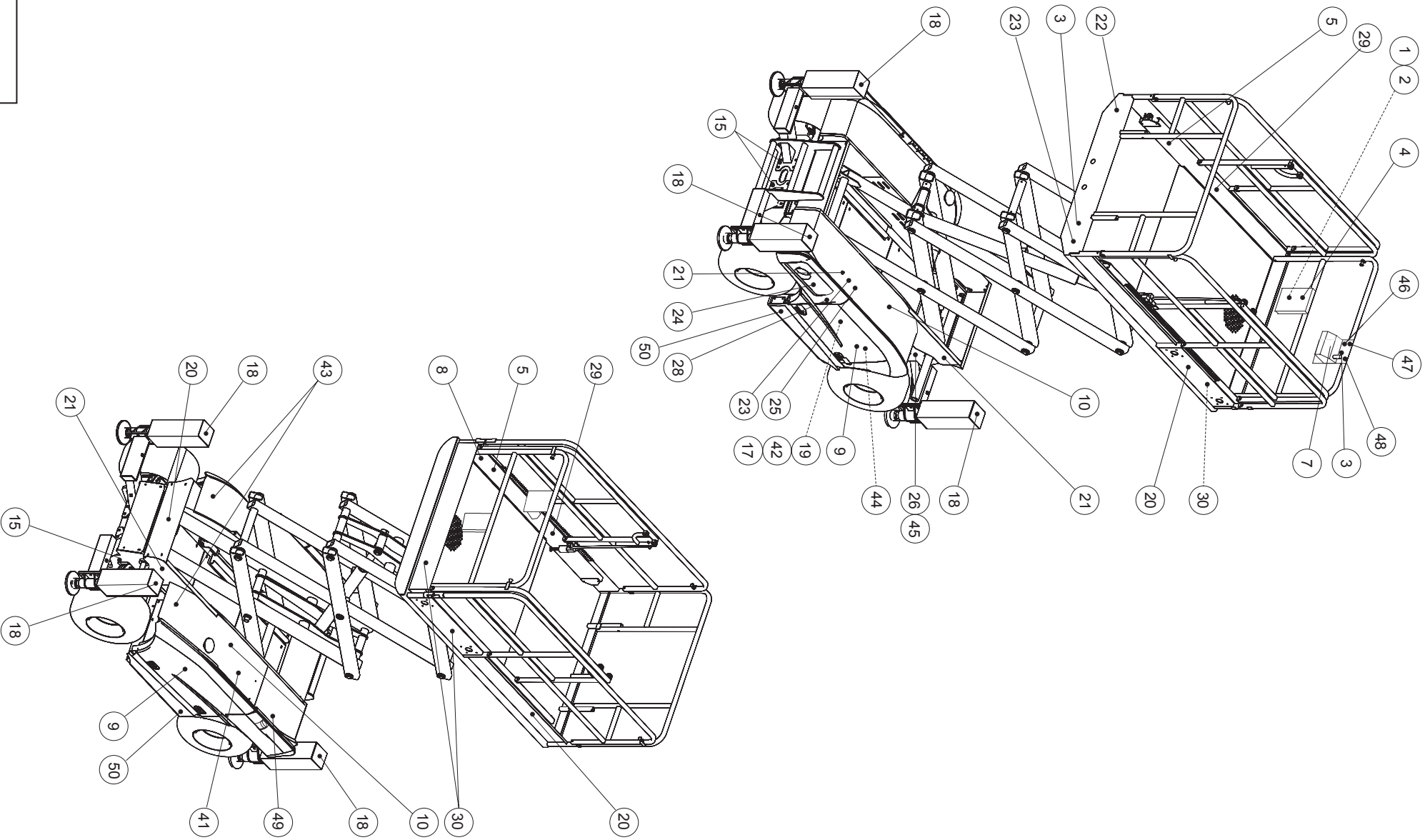
◀ **F3** ▶

Rep.	Désignation	Designation	Specification	Qty	Code	Up to / jusqu'à
1	Kit réservoir hydraulique	Hydraulic reservoir kit		1	128B159290	
11	<i>Réservoir hydraulique</i>	<i>Hydraulic reservoir</i>		1	128A144660	
12	<i>Couvercle</i>	<i>Cover</i>		1	128C156320	
13	<i>Joint</i>	<i>Seal</i>		1	128C156310	
14	<i>Vis</i>	<i>Screw</i>	CHC M6 X 16/16 CL 8.8 ZB	12	2330002110	
15	<i>Rondelle plate</i>	<i>Flat washer</i>	M 6 U ZB	12	2351112050	
16	<i>Bouchon</i>	<i>Plug</i>	3/4 G	2	2420203470	
17	<i>Niveau</i>	<i>Level</i>		1	2421401560	
18	<i>Reniflard</i>	<i>Sniffer</i>		1	2421808670	
2	Thermocontacteur	Thermal switch	TS 80	1	2442001090	
3	Rondelle plate	Flat washer	M 12 U ZB	7	2351112110	
4	Vis	Screw	H M10 X 20 / 20 CL 8.8 ZB	4	2331231520	
5	Rondelle plate	Flat washer	M 10 U ZB	4	2351112090	
6	Rondelle	Washer	GROWER W 10 ZB	4	2351201090	
7	Vis	Screw	H M12 X 45 / 45 CL 8.8 ZB	6	2331231800	
8	Ecrou	Nut	NYLSTOP 12 NF E 25409	6	2349221520	
9	Support équipement	equipment support		1	128B159620	



▲ Etiquette Label

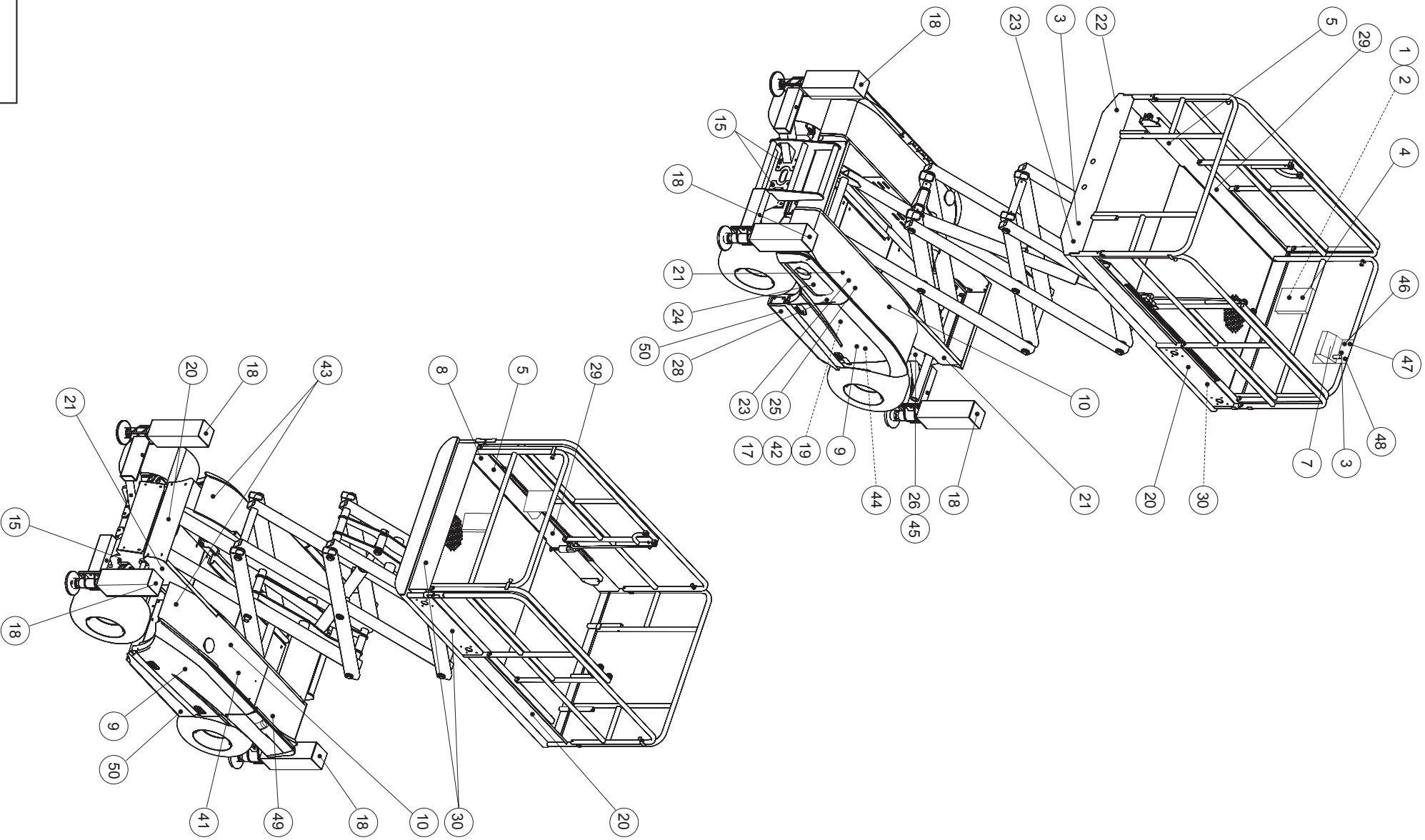
Rep.	Désignation	Designation	Specification	Up to / jusqu'à
1	Etiquettes communes	Common labels	Except USA-Can.	
2	France	France		
3	Angleterre	UK		
4	Espagne	Spain		
5	Italie	Italy		
6	Allemagne	Germany		
7	Hollande	Netherlands		
8	Danemark	Denmark		
9	Australie	Australia		
10	Finlande	Finland		
11	Portugal	Portugal		
12	Suède	Sweden		
13	Etats-Unis	USA		
14	Canada	Canada		



D16494a

▲ **Etiquettes communes**
Common labels

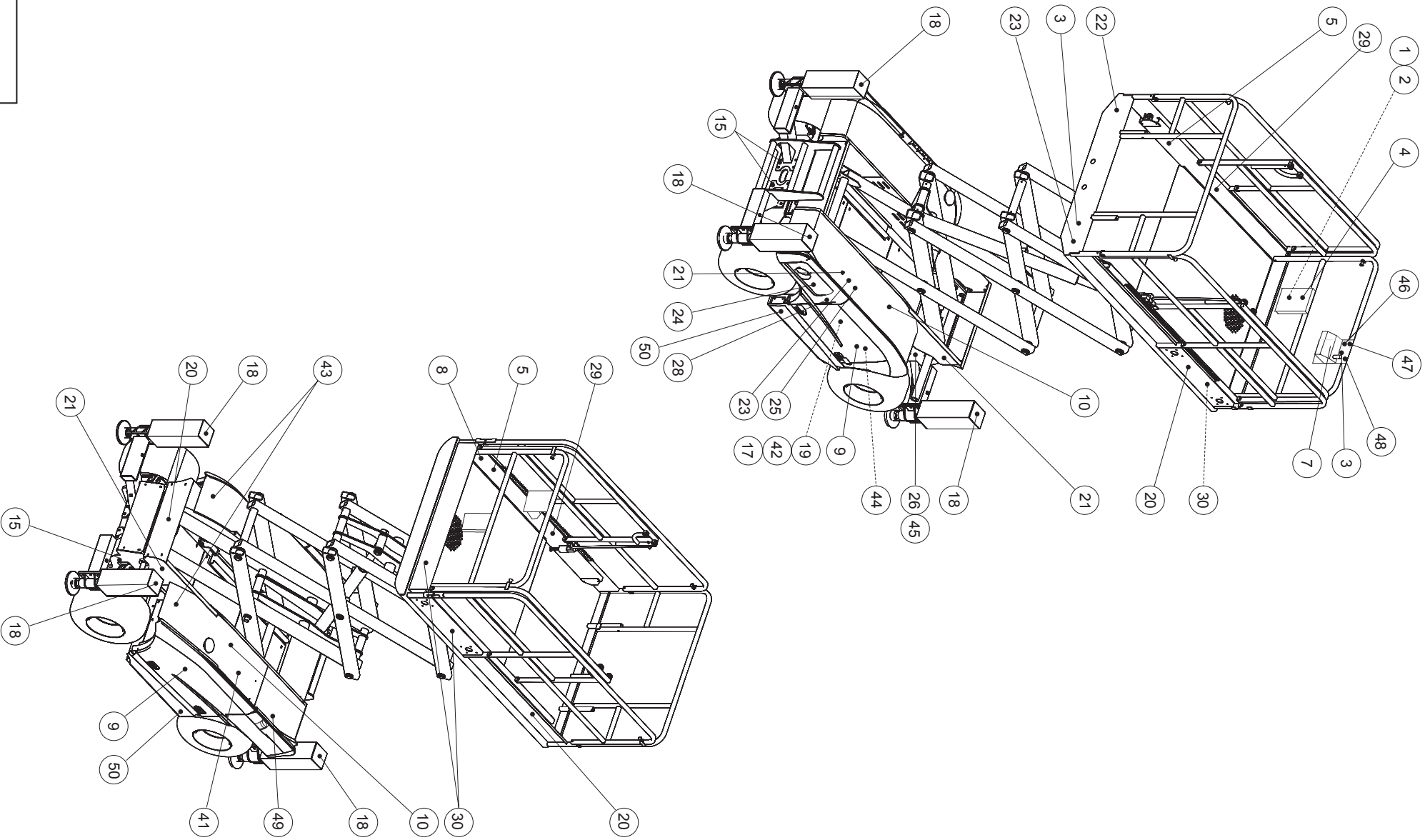
Rep.	Désignation	Designation	Specification	Qty	Code	Up to / jusqu'à
	Rivet	Rivet	AVEUGLE ALU/ACIER 3x14	4	2421809130	
	Etiquette " Activation garantie "	Warranty activation label		1	2420505950	
1	Catalogue PR	Spare parts catalogue	Compact 8 DX	1	2420316980	
3	Etiquette "Hauteur plancher..."	« Floor height... » label		2	3078146290	
4	Etiquette "Lire manuel"	« Read manual » label		1	3078143680	Except Australia
5	Etiquette "Sens translation"	« Direction of travel » label		2	3078145100	
7	Etiquette	Label	arrêt d'urgence	1	3078146110	
7	Etiquette " pupitre plateforme"	Platform control desk label		1	3078148180	
8	Etiquette "Prise 220V"	« 220 V socket » label		1	3078143540	If option
9	Etiquette	Label	COMPACT 8 DX	2	3078146350	
10	Etiquette "Ecrasement main"	« Hand crushing » label		2	3078143620	
17	Etiquette "Défreinage"	« Brake release » label		1	3078150670	
18	Etiquette "Ecrasement pieds"	«feet crushing » label		4	3078144670	If option
19	Huile biodégradable	Biodegradable oil	pour Europe	1	3078148890	If option
19	Etiquette "Huile Hydraulique"	« Hydraulic oil » label		1	3078143520	
20	Graphisme	Logo	" HAULOTTE "	3	3078148770	
21	Etiquette "Ne pas stationner"	« Do not park » park		2	3078143800	
22	Etiquette "Electrocution"	« Electrocution » label		1	3078143810	Except Australia
23	Etiquette "Masse soudure"	« Welding earth » label		2	3078143600	
24	Etiquette " Coffret partie basse "	Lower box part label		1	3078145660	
25	Etiquette "Dévers"	« Tilt » label		1	3078144650	
30	Marquage adhésif jaune et noir	Yellow and black adhesive marking		1	2421808660	
41	Etiquette "danger brûlure thermique"	Heat burn danger		1	3078144970	
42	Etiquette "Niveau huile haut"	« Top oil level » label		1	3078143590	
43	Etiquette "Ne pas poser"	Do not stand label		2	3078143640	
44	Etiquette "Ne pas interchanger"	« Do not interchange » label		1	3078145180	



D16494a

▲ **Etiquettes communes**
Common labels

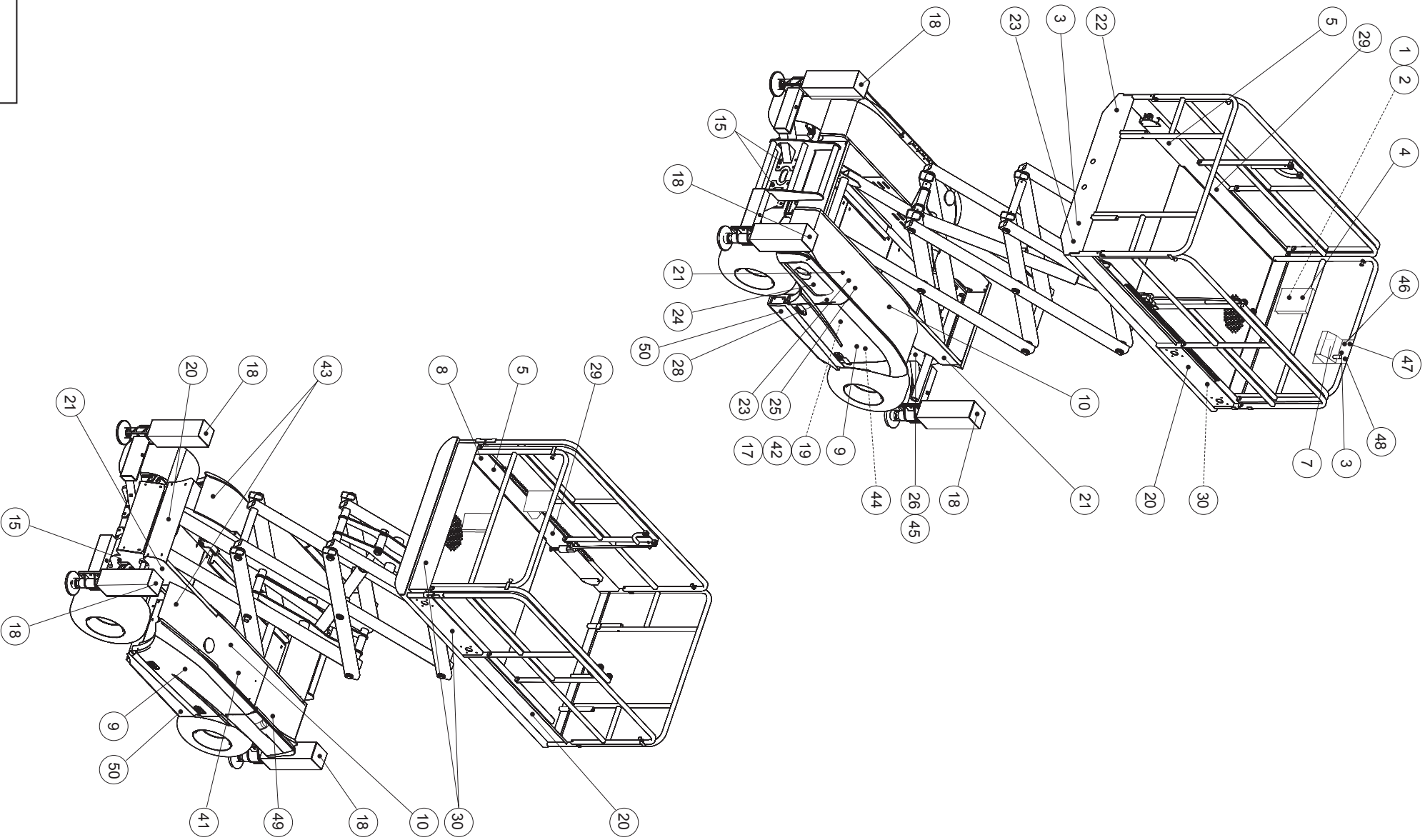
Rep.	Désignation	Designation	Specification	Qty	Code	Up to / jusqu'à
45	Etiquette "Puissance acoustique"	Acoustic power label		1	3078148710	Except Australia
50	Etiquette "4WD"	4WD label		2	3078146330	



D16494a

▲ **France**
France

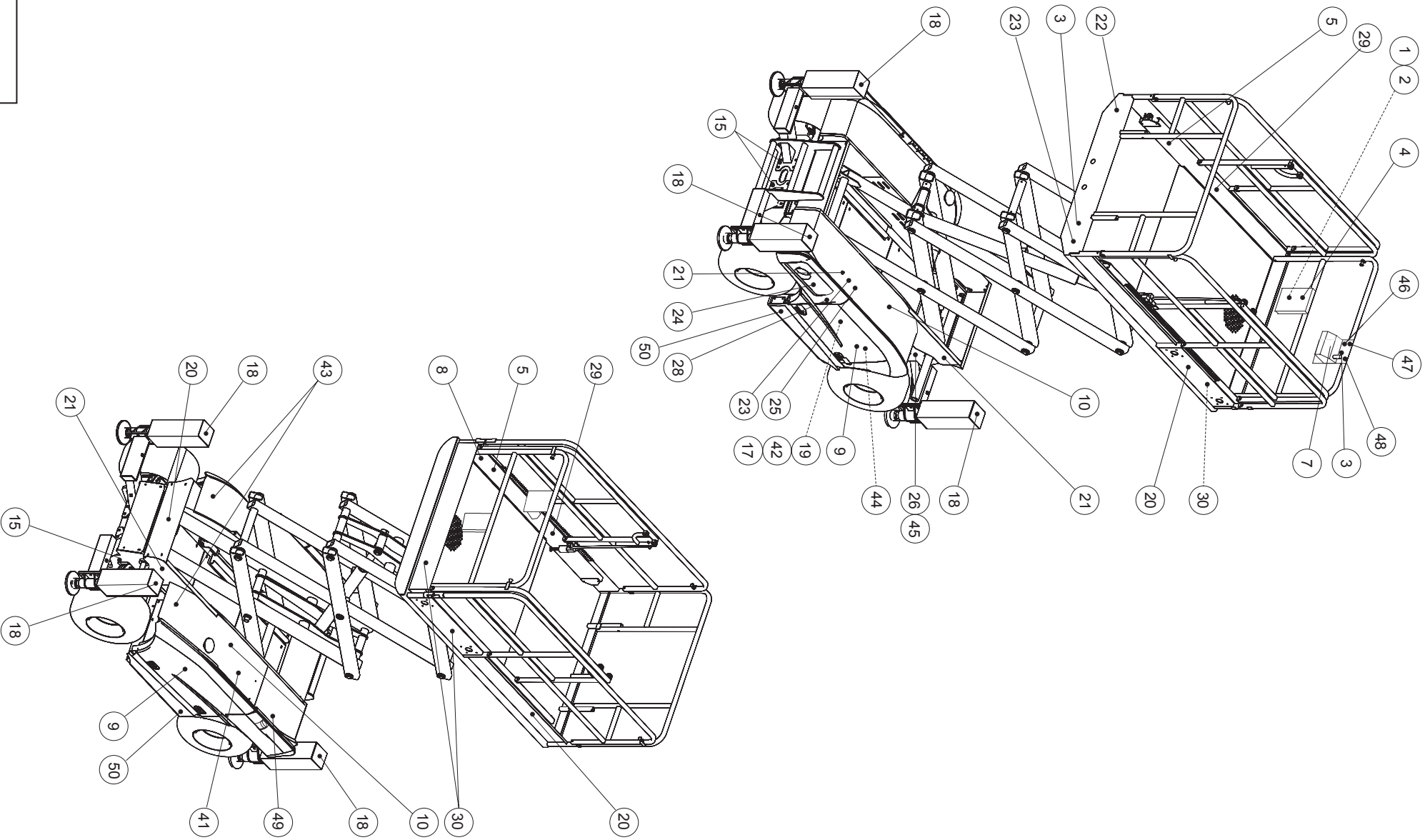
Rep.	Désignation	Designation	Specification	Qty	Code	Up to / jusqu'à
2	Manuel CE	Operator's manual	Compact DX	2	2420316760	
26	Plaque constructeur	Manufacturer's name plate		1	3078143240	
28	Etiquette "Consignes utilisation"	« Operating instructions » label		1	3078143420	



D16494a

▲ Angleterre
UK

Rep.	Désignation	Designation	Specification	Qty	Code	Up to / jusqu'à
2	Manuel CE	Operator's manual	Compact DX	2	2420316890	
26	Plaque constructeur	Manufacturer's name plate		1	3078143270	
28	Etiquette "Consignes utilisation"	« Operating instructions » label		1	3078143450	

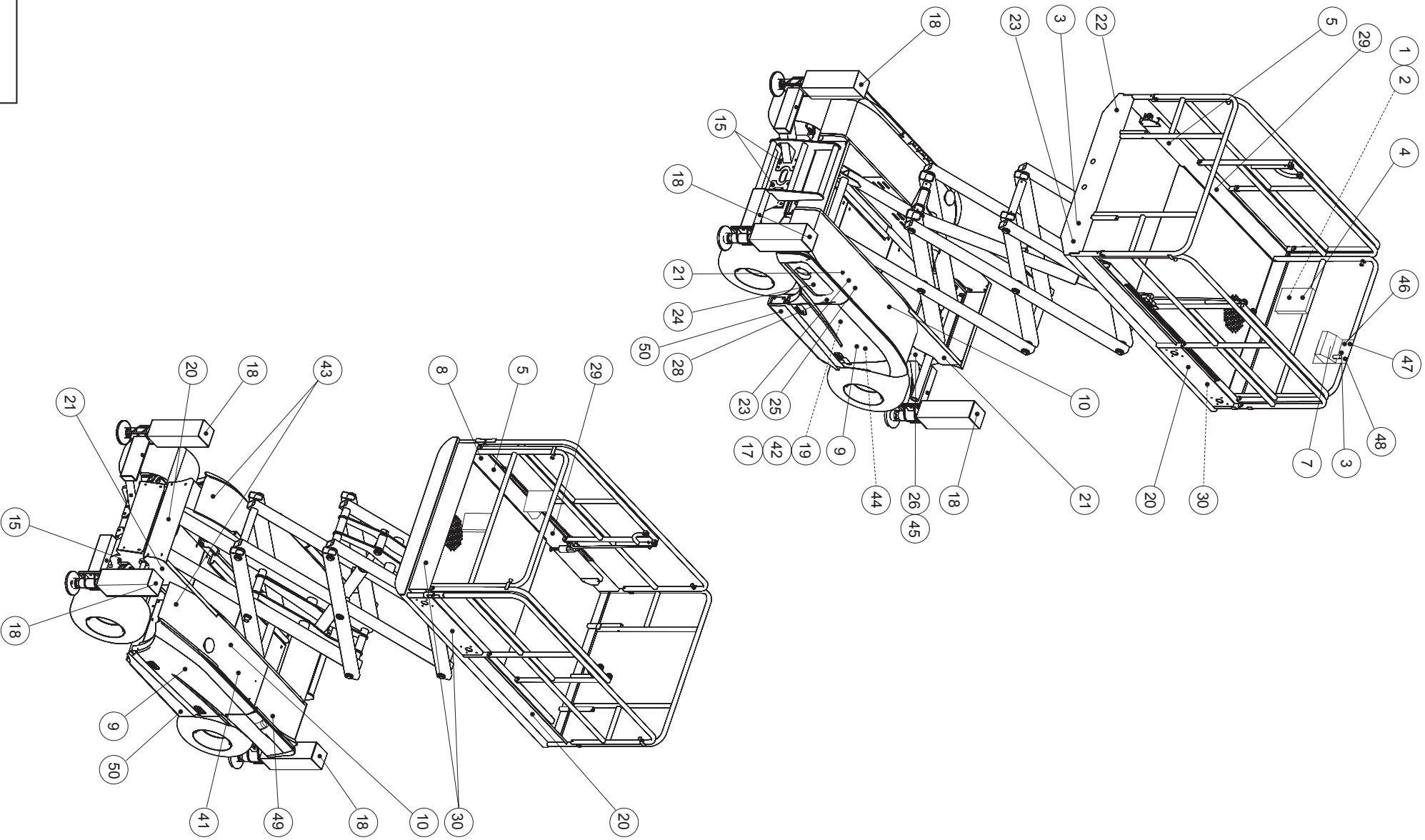


D16494a

**▲ Espagne
Spain**

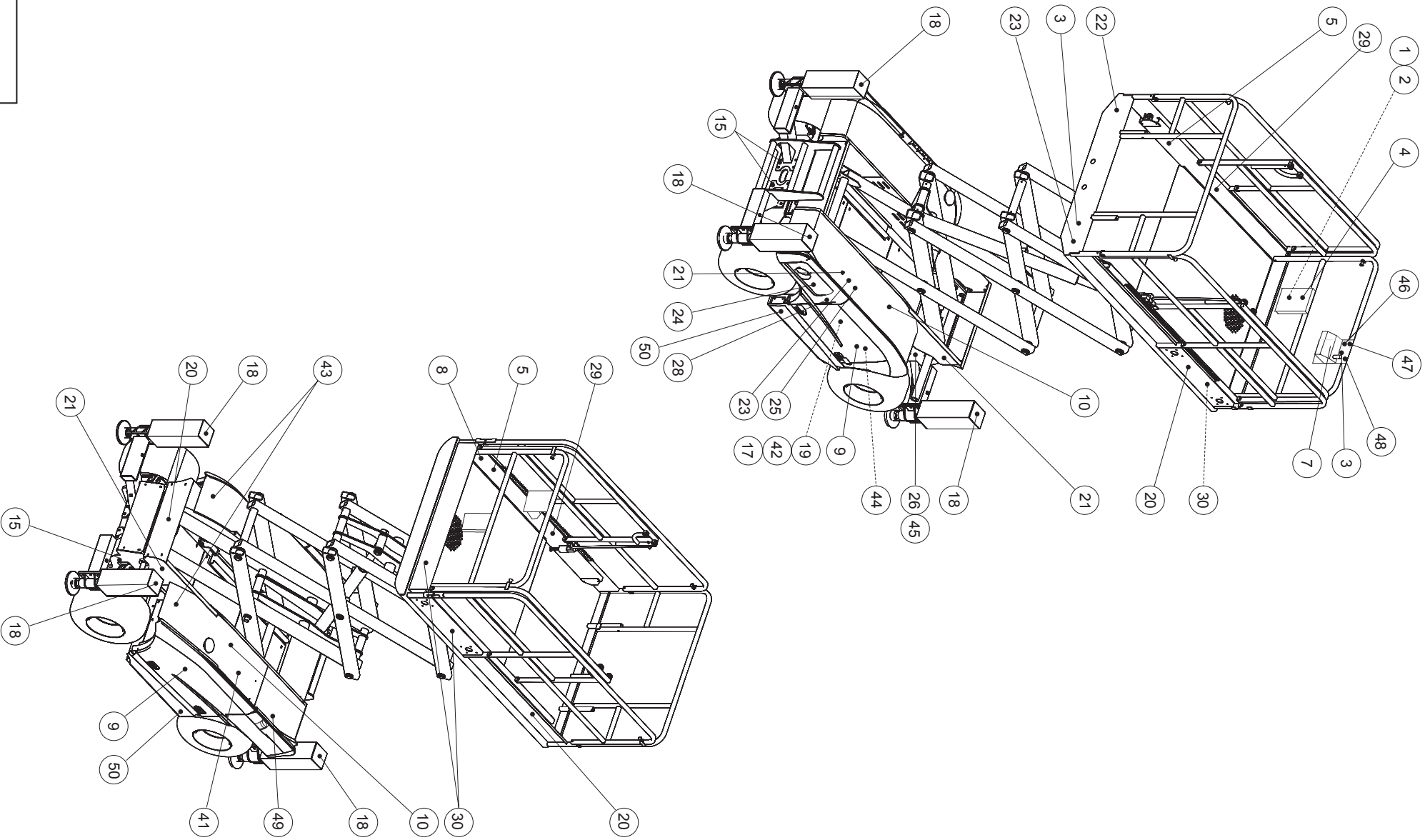
◀ G4 ▶

Rep.	Désignation	Designation	Specification	Qty	Code	Up to / jusqu'à
2	Manuel CE	Operator's manual	Compact DX	2	2420316910	
26	Plaque constructeur	Manufacturer's name plate		1	3078143250	
28	Etiquette "Consignes utilisation"	« Operating instructions » label		1	3078143430	



D16494a

Rep.	Désignation	Designation	Specification	Qty	Code	Up to / jusqu'à
1	Catalogue PR	Spare parts catalogue	Compact 8 DX	1	2420316980	
2	Manuel CE	Operator's manual	Compact DX	2	2420316920	
26	Plaque constructeur	Manufacturer's name plate		1	3078143280	
28	Etiquette "Consignes utilisation"	« Operating instructions » label		1	3078143460	

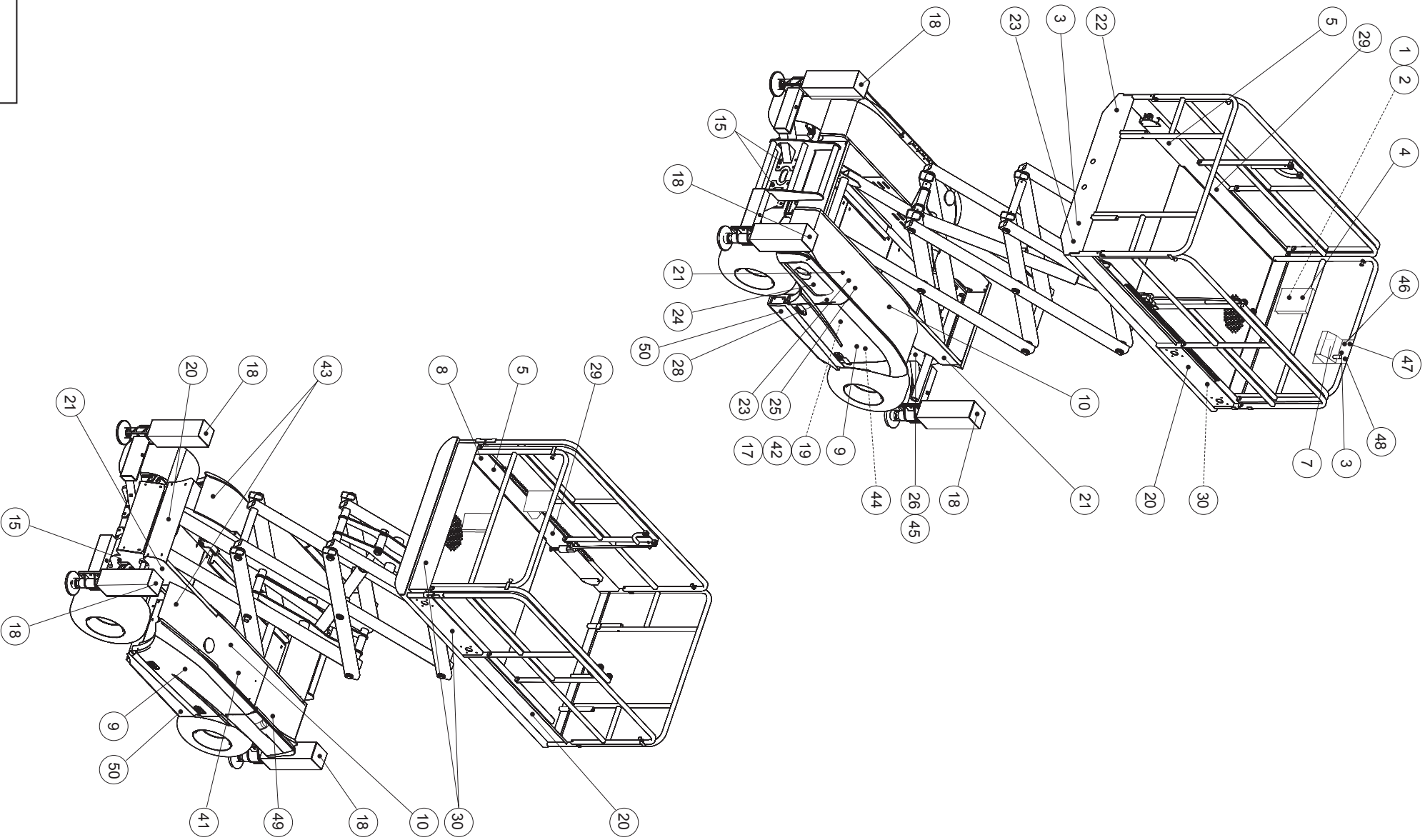


D16494a

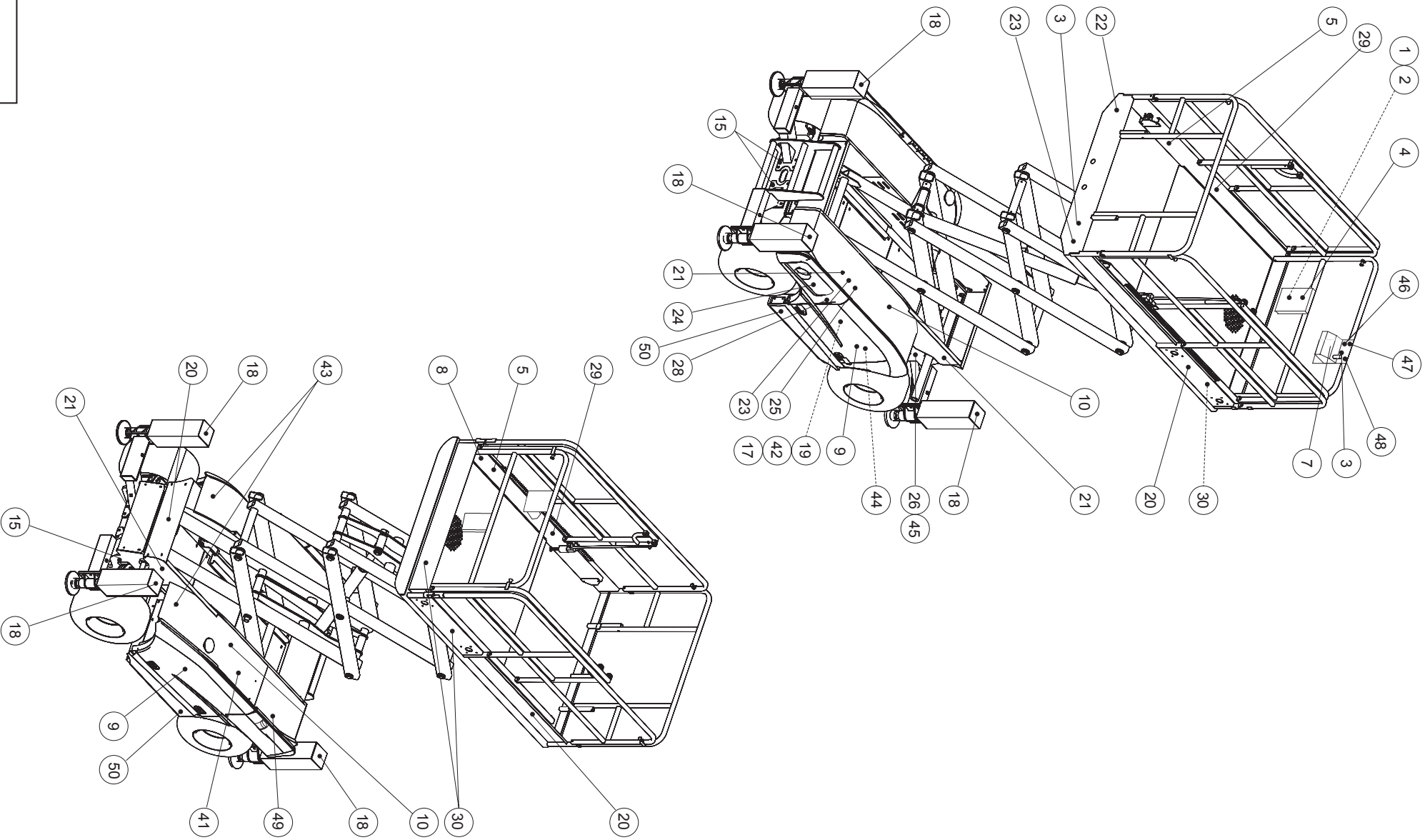
▲ Allemagne
Germany

◀ **G6** ▶

Rep.	Désignation	Designation	Specification	Qty	Code	Up to / jusqu'à
2	Manuel CE	Operator's manual	Compact DX	2	2420316900	
26	Plaque constructeur	Manufacturer's name plate		1	3078143260	
28	Etiquette "Consignes utilisation"	« Operating instructions » label		1	3078143440	



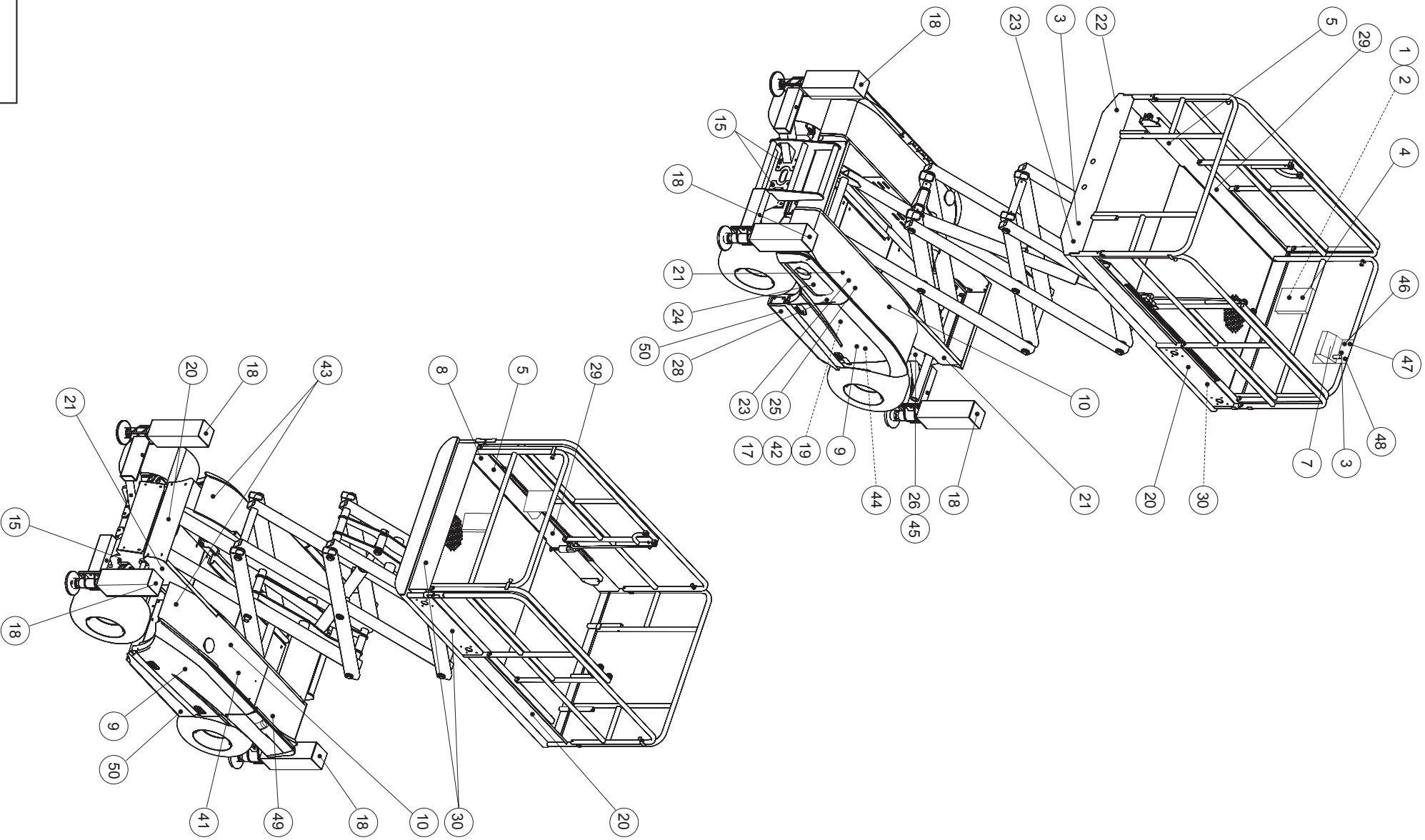
D16494a



D16494a

**▲ Danemark
Denmark**

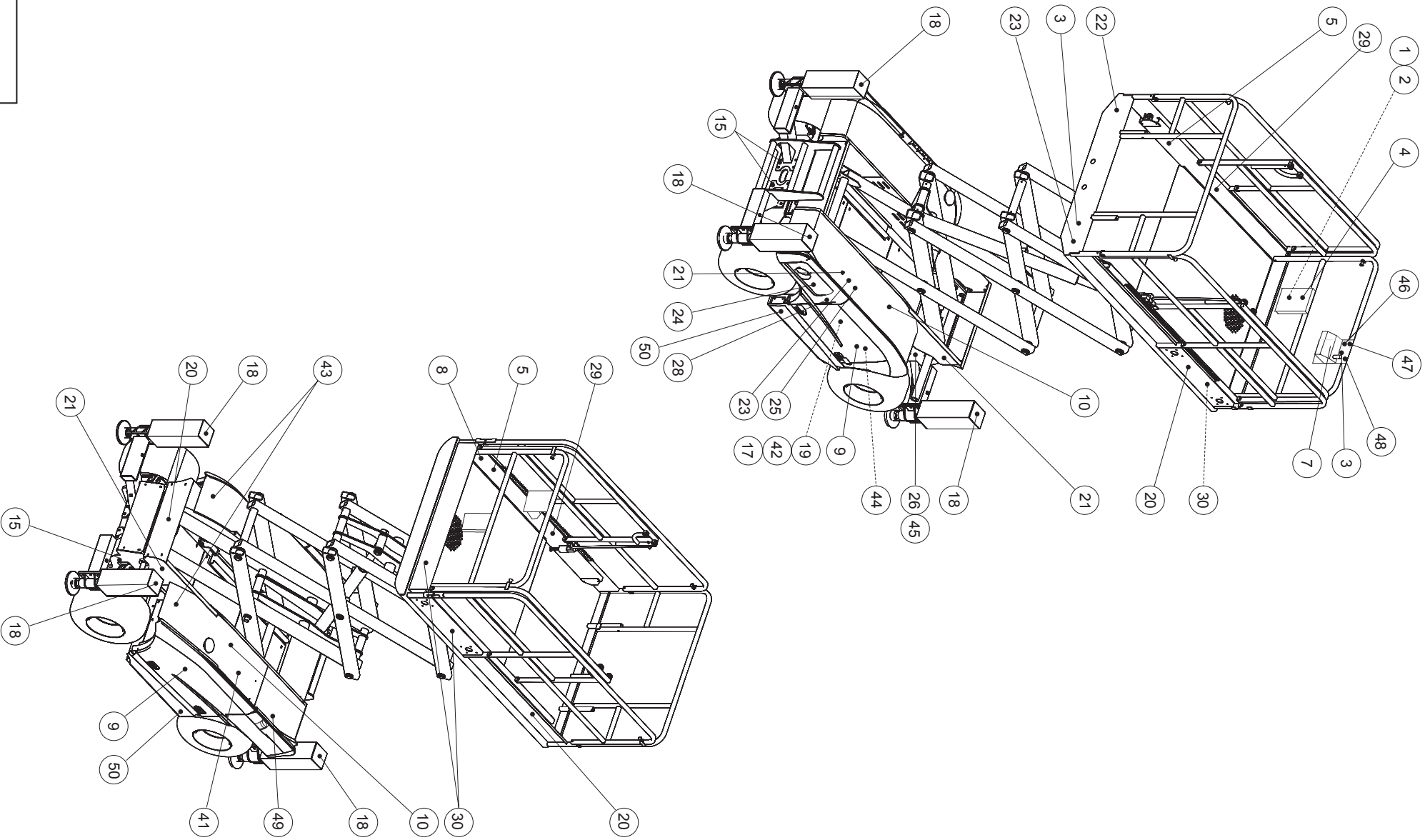
Rep.	Désignation	Designation	Specification	Qty	Code	Up to / jusqu'à
2	Manuel CE	Operator's manual	Compact DX	2	2420316940	
26	Plaque constructeur	Manufacturer's name plate		1	3078144960	
28	Etiquette "Consignes utilisation"	« Operating instructions » label		1	3078144940	



D16494a

▲ **Australie**
Australia

Rep.	Désignation	Designation	Specification	Qty	Code	Up to / jusqu'à
2	Manuel CE	Operator's manual	Compact DX Australie	2	2420318300	
4	Etiquette "Lire manuel"	« Read manual » label		1	3078144980	
8	Etiquette "Prise 220V"	« 220 V socket » label		1	3078144570	If option
15	Etiquette "Charge élingue"	« Sling load » label		4	3078144490	
21	Etiquette "Ne pas stationner"	« Do not park » park		1	3078143800	
22	Etiquette "Electrocution"	« Electrocution » label		1	3078144430	
26	Plaque constructeur	Manufacturer's name plate		1	3078143270	
28	Etiquette "Consignes utilisation"	« Operating instructions » label		1	3078144560	
46	Etiquette "Calage"	Stabiliser label		1	3078144260	If option
47	Etiquette " 4 vérins doivent être rétractés"	4 cylinders should be withdrawn label		1	3078144280	If option
48	Etiquette "Ne pas descendre..."			1	3078144360	
49	Etiquette "Remplissage..."	« Filling » label		1	3078144510	

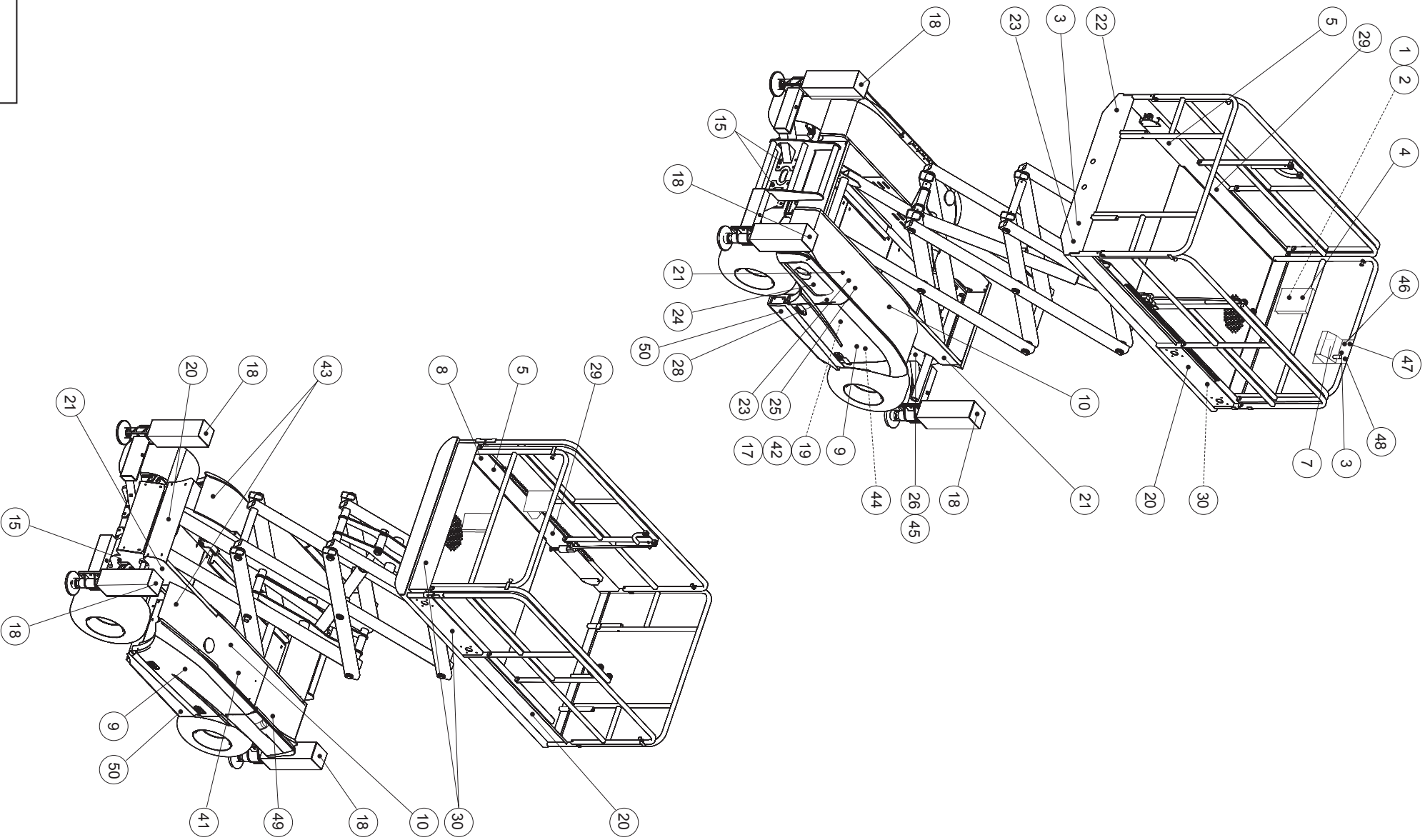


D16494a

**▲ Finlande
Finland**

◀ **G10** ▶

Rep.	Désignation	Designation	Specification	Qty	Code	Up to / jusqu'à
2	Manuel CE	Operator's manual	Compact DX	2	2420316960	
26	Plaque constructeur	Manufacturer's name plate		1	3078145550	
28	Etiquette "Consignes utilisation"	« Operating instructions » label		1	3078145540	

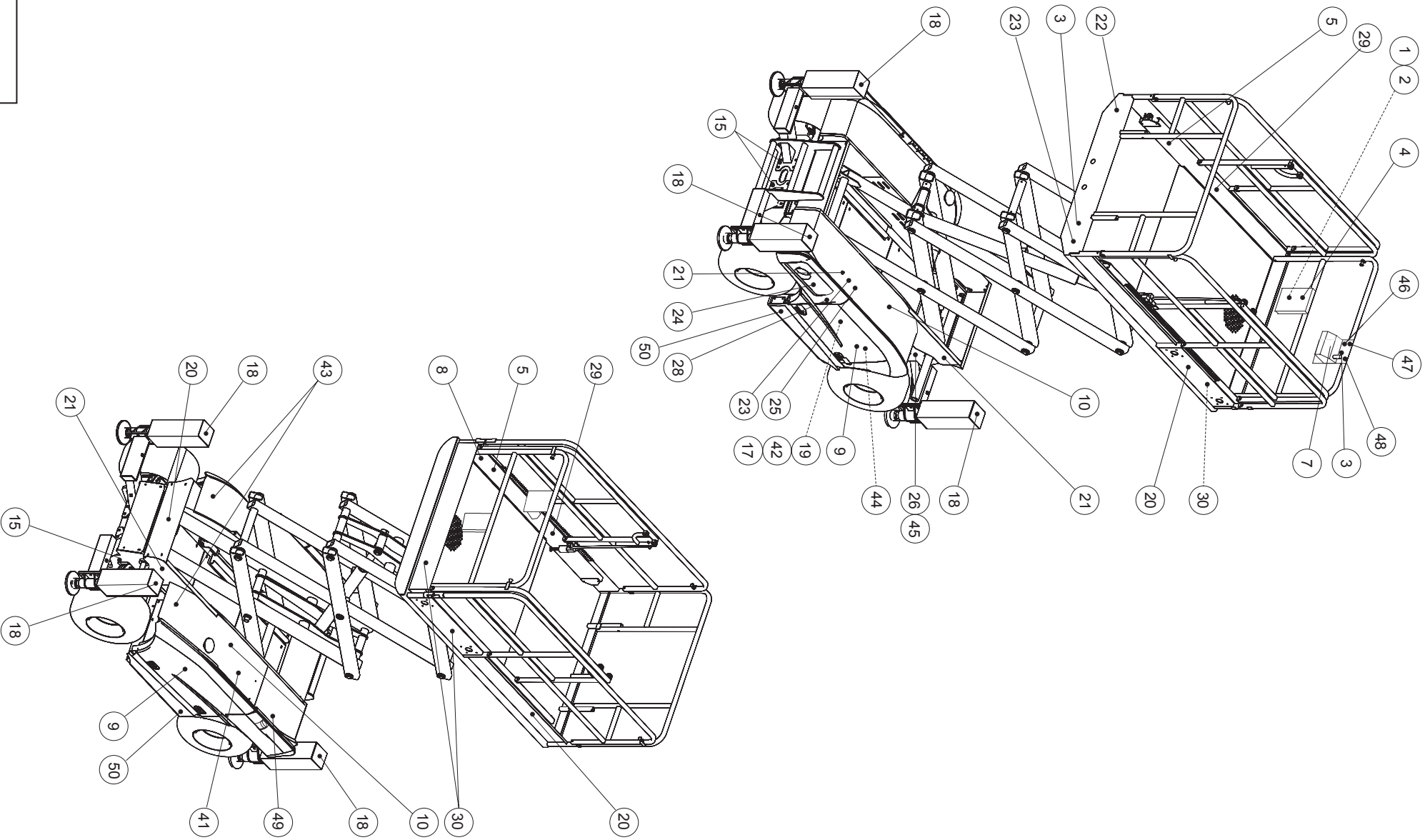


D16494a

▲ Portugal
Portugal

◀ **G11** ▶

Rep.	Désignation	Designation	Specification	Qty	Code	Up to / jusqu'à
2	Manuel CE	Operator's manual	Compact DX	2	2420316970	
26	Plaque constructeur	Manufacturer's name plate		1	3078145840	
28	Etiquette "Consignes utilisation"	« Operating instructions » label		1	3078145830	



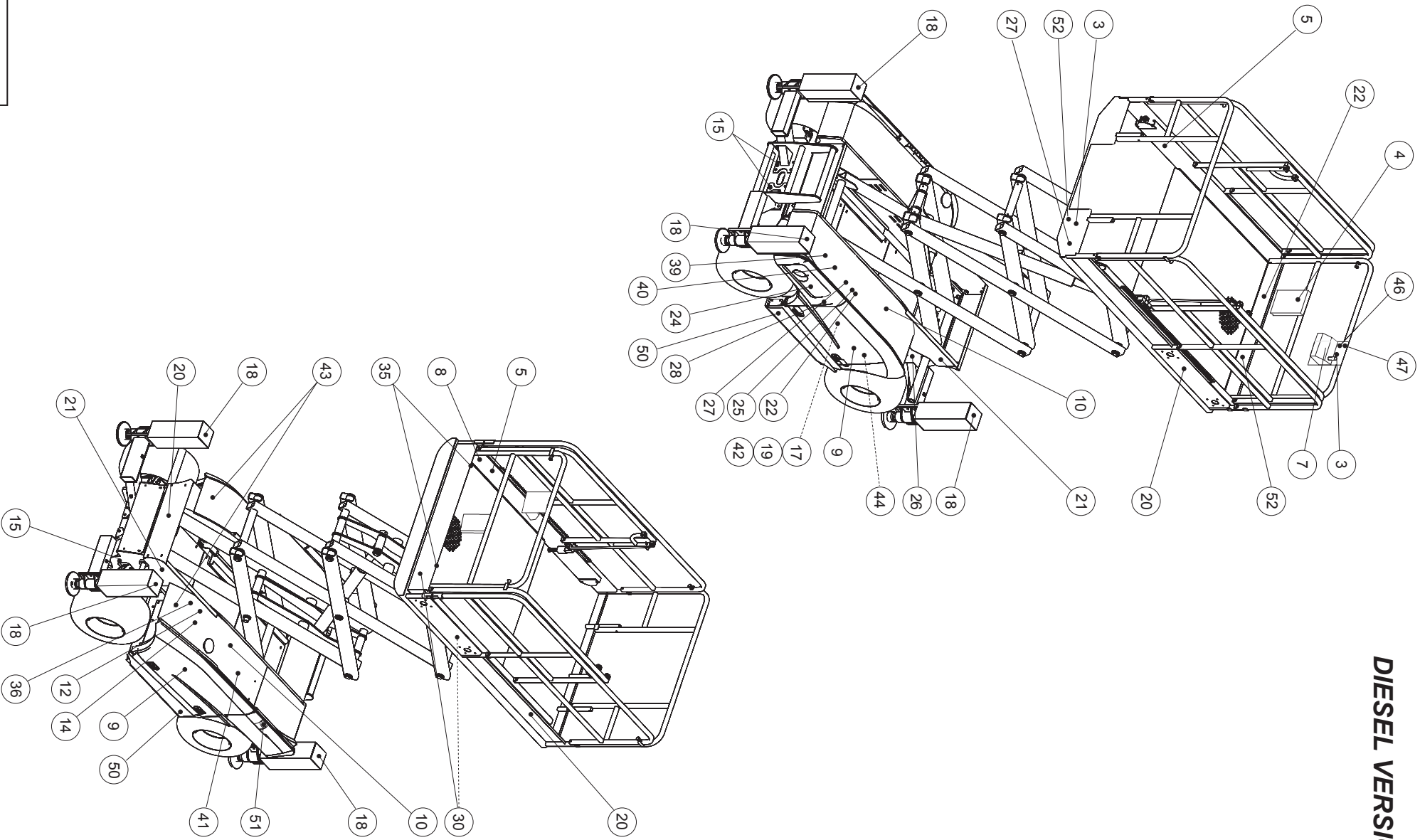
D16494a

▲ **Suède**
Sweden

◀ **G12** ▶

Rep.	Désignation	Designation	Specification	Qty	Code	Up to / jusqu'à
2	Manuel CE	Operator's manual	Compact DX	2	2420316950	
26	Plaque constructeur	Manufacturer's name plate		1	3078145950	
28	Etiquette "Consignes utilisation"	« Operating instructions » label		1	3078145940	

DIESEL VERSION



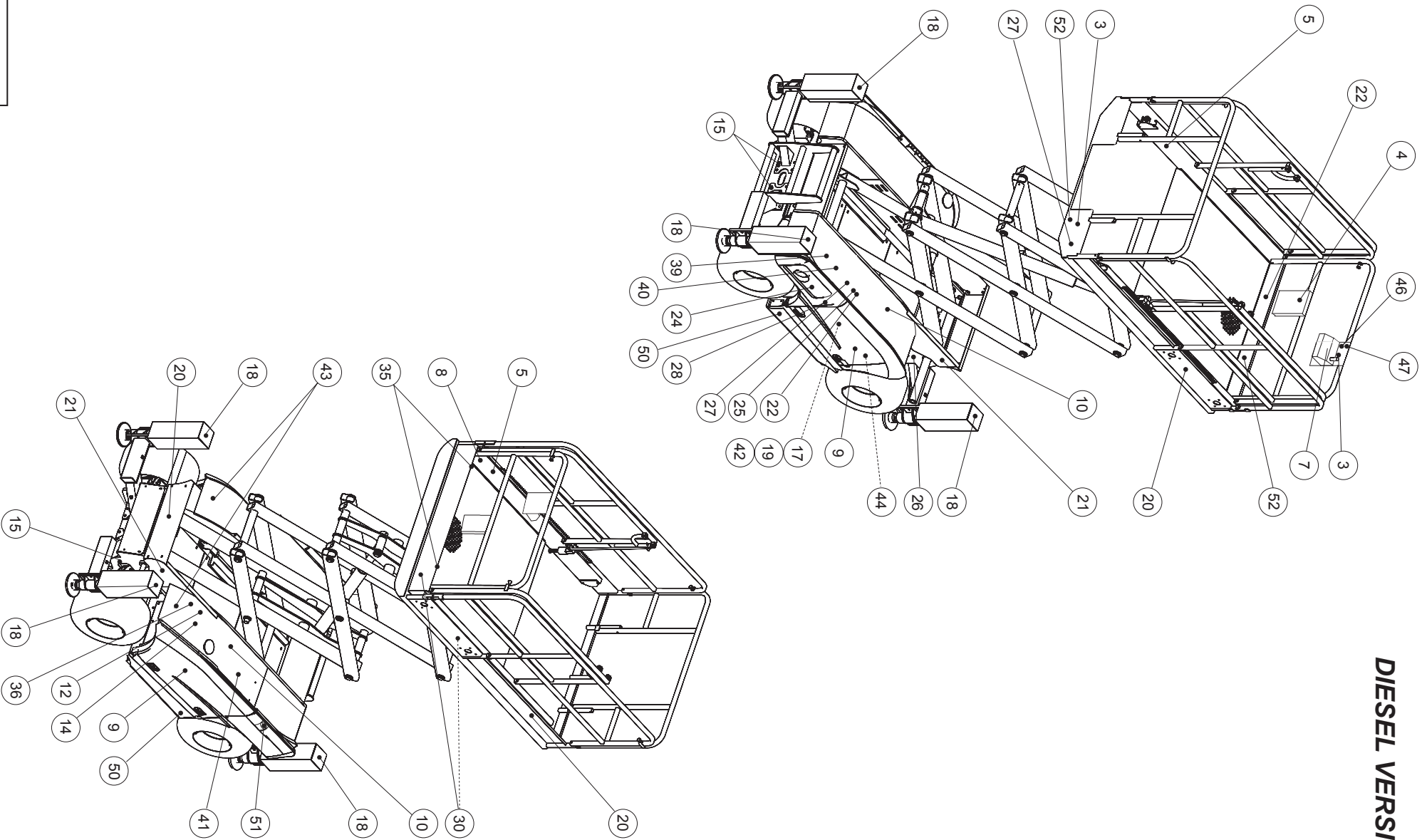
D16667

▲ **Etats-Unis**
USA

◀ **G13**
1/2 ▶

Rep.	Désignation	Designation	Specification	Qty	Code	Up to / jusqu'à
	Rivet	Rivet	AVEUGLE ALU/ACIER 3x14	4	2421809130	
	Etiquette " Activation garantie "	Warranty activation label		1	2420505950	
1	Catalogue PR	Spare parts catalogue	Compact 2068 RT	1	2420316980	
2	Operator's manual	Operator's manual		2	2420317500	
3	Etiquette "Capacité de charge"	Load capacity label		2	3078148510	
4	Etiquette "Lire manuel"	« Read manual » label		1	3078147290	
5	Etiquette "Sens translation"	« Direction of travel » label		2	3078147280	
7	Etiquette «arrêt d'urgence»	«Emergency stop» label		1	3078146110	
7	Etiquette " pupitre plateforme"	Platform control desk label		1	3078148180	
8	Etiquette "Prise 110V"	« 110 V socket » label		1	3078148900	
9	Graphisme	Logo	2068RT	2	3078148480	
10	Etiquette "Ecrasement main"	« Hand crushing » label		2	3078147240	
12	Etiquette "Port de vêtement..."	« Wearing of clothes » label		1	3078147350	
14	Etiquette "Entretien batterie"	« Battery servicing » label		1	3078147330	
15	Etiquette "Charge élingue"	« Sling load » label		4	3078147930	
17	Etiquette "Défreinage"	« Brake release » label		1	3078150680	
18	Etiquette "Ecrasement pieds"	«feet crushing » label		4	3078147180	If option
19	Etiquette "Huile Hydraulique"	« Hydraulic oil » label		1	3078147140	
19	Huile biodégradable	Biodegradable oil	For USA	1	3078148920	If option
20	Graphisme	Logo	" HAULOTTE "	3	3078148770	
21	Etiquette "Ne pas stationner"	« Do not park » park		2	3078147380	
22	Etiquette "Electrocution"	« Electrocution » label		1	3078147400	
24	Etiquette " Coffret partie basse "	Lower box part label		1	3078145660	
25	Etiquette "Dévers"	« Tilt » label		1	3078147090	
26	Plaque constructeur	Manufacturer's name plate		1	3078147030	
27	Etiquette "Masse soudure"	« Welding earth » label		1	3078147220	

DIESEL VERSION

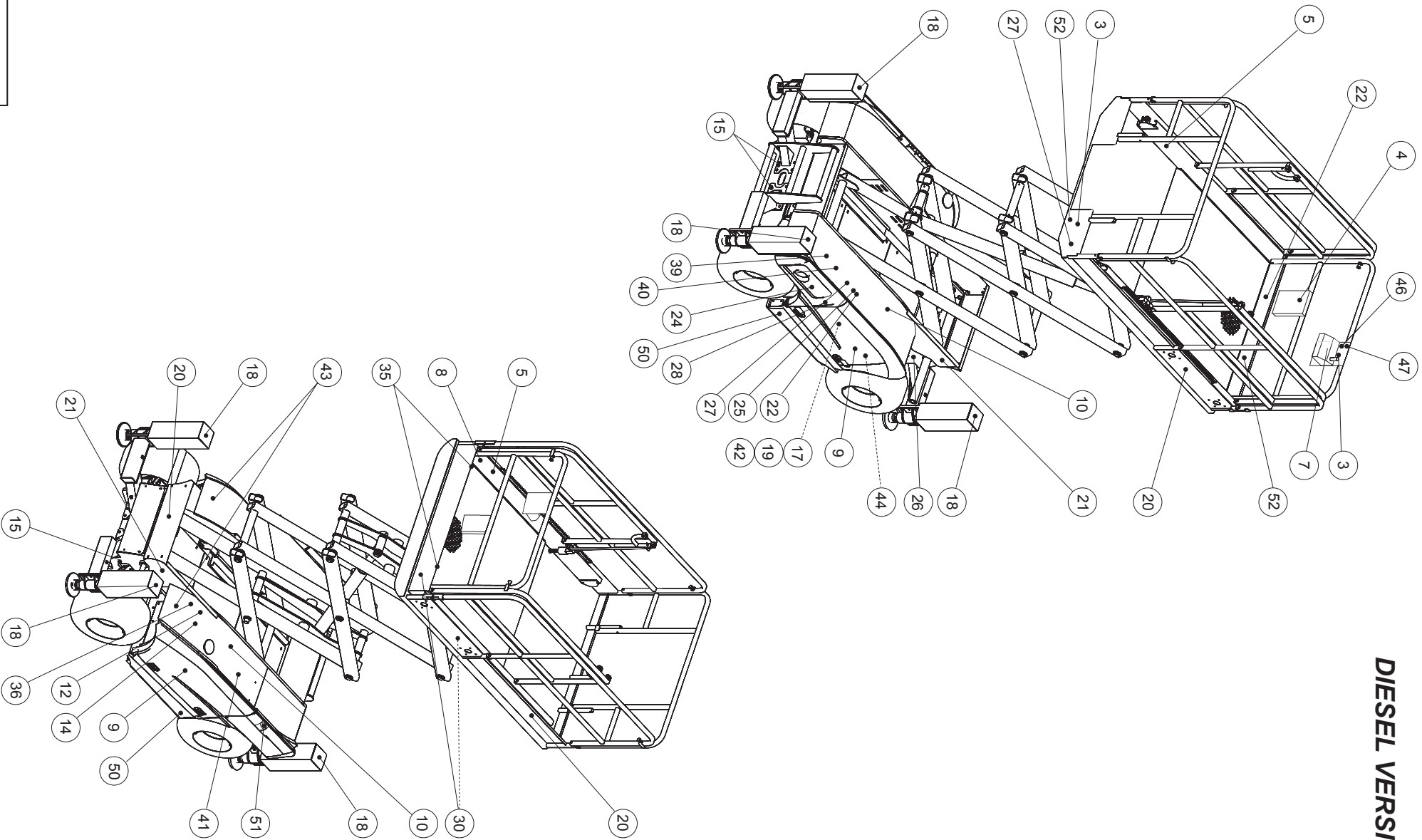


D16667

▲ **Etats-Unis**
USA

Rep.	Désignation	Designation	Specification	Qty	Code	Up to / jusqu'à
28	Etiquette "Consignes utilisation"	« Operating instructions » label		1	3078148040	
30	Marquage adhésif jaune et noir	Yellow and black adhesive marking		1	2421808660	
34	Etiquette "Ne pas stationner"	« Do not park » park		2	3078147380	
35	Etiquette "Charge harnais"	« Harness load » label		2	3078147950	
36	Etiquette "Risque explosion"	Explosion risk label		1	3078148030	
39	Etiquette "Voltage"	Voltage label		1	3078147890	
40	Etiquette "Récapitulatif des symboles"	« Symbol summary» label		1	3078148170	
41	Etiquette "danger brûlure thermique"	Heat burn danger		1	3078147600	
42	Etiquette "Niveau huile haut"	« Top oil level » label		1	3078147210	
43	Etiquette "Ne pas poser"	Do not stand label		2	3078147270	
44	Etiquette "Ne pas interchanger"	« Do not interchange » label		1	3078147320	
46	Etiquette "Calage"	Stabiliser label		1	3078147570	If option
47	Etiquette " 4 vérins doivent être rétractés"	4 cylinders should be withdrawn label		1	3078147590	If option
50	Etiquette "4WD"	4WD label		2	3078146330	
51	Etiquette (rond vert)	Label (green circle)		1	3078150020	
52	Etiquette "Charge admissible"	Load capacity label		2	3078150090	
53	Manual of responsibilities	Manual of responsibilities		1	2420316440	
54	Safety manual	Safety manual		1	2420316420	

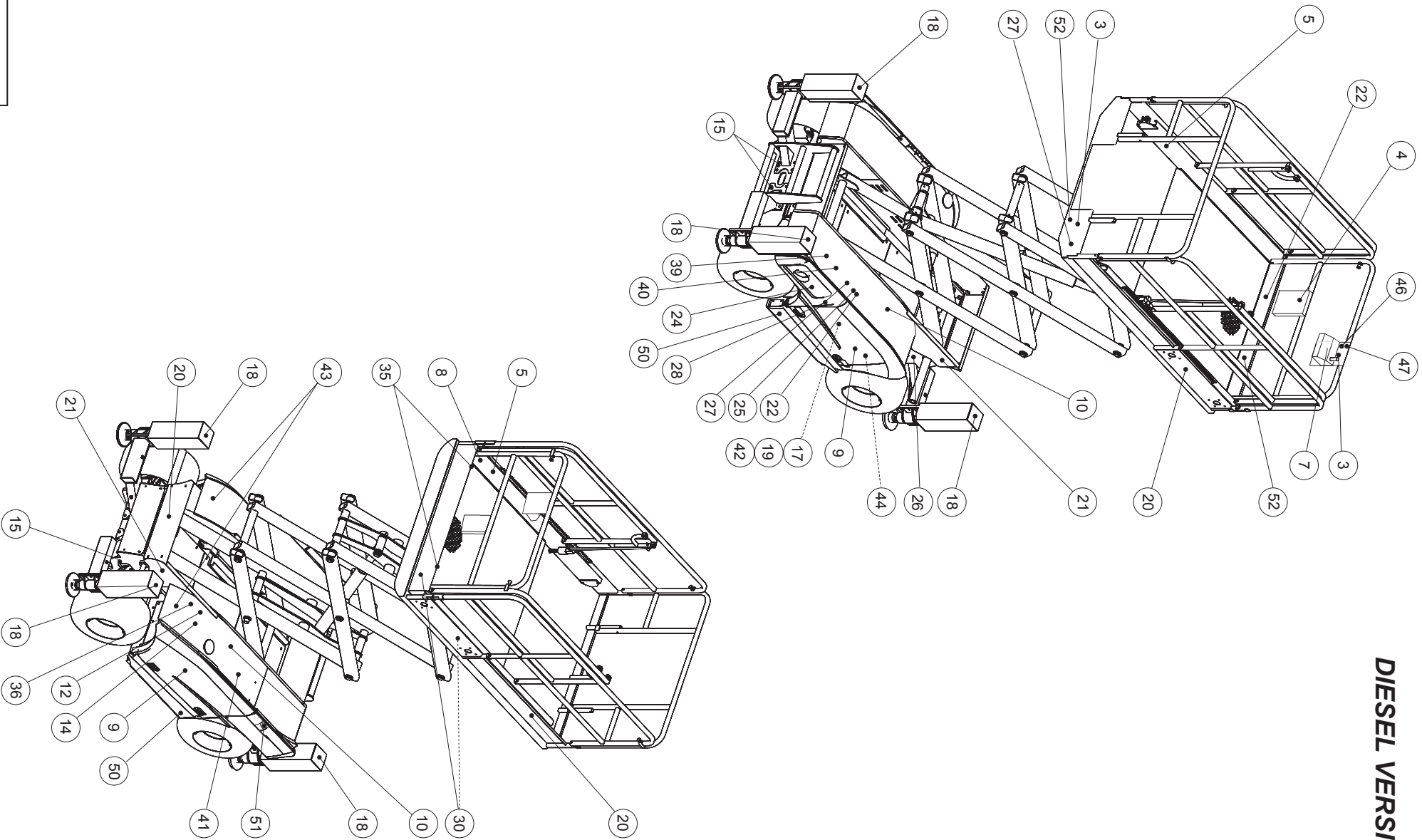
DIESEL VERSION



D16667

Rep.	Désignation	Designation	Specification	Qty	Code	Up to / jusqu'à
	Rivet	Rivet	AVEUGLE ALU/ACIER 3x14	4	2421809130	
	Etiquette " Activation garantie "	Warranty activation label		1	2420505950	
1	Catalogue PR	Spare parts catalogue	Compact 2068 RT	1	2420316980	
2	Operator's manual	Operator's manual		2	2420317500	
3	Etiquette "Capacité de charge"	Load capacity label		2	3078148510	
4	Etiquette "Lire manuel"	« Read manual » label		1	3078147290	
5	Etiquette "Sens translation"	« Direction of travel » label		2	3078147280	
7	Etiquette «arrêt d'urgence»	«Emergency stop» label		1	3078146110	
7	Etiquette " pupitre plateforme"	Platform control desk label		1	3078148180	
8	Etiquette "Prise 110V"	« 110 V socket » label		1	3078148900	
9	Graphisme	Logo	2068RT	2	3078148480	
10	Etiquette "Ecrasement main"	« Hand crushing » label		2	3078147240	
12	Etiquette "Port de vêtement..."	« Wearing of clothes » label		1	3078147350	
14	Etiquette "Entretien batterie"	« Battery servicing » label		1	3078147330	
15	Etiquette "Charge élingue"	« Sling load » label		4	3078147930	
17	Etiquette "Défreinage"	« Brake release » label		1	3078150680	
18	Etiquette "Ecrasement pieds"	«feet crushing » label		4	3078147180	If option
19	Etiquette "Huile Hydraulique"	« Hydraulic oil » label		1	3078147140	
19	Huile biodégradable	Biodegradable oil	For USA	1	3078148920	If option
20	Graphisme	Logo	" HAULOTTE "	3	3078148770	
21	Etiquette "Ne pas stationner"	« Do not park » park		2	3078147380	
22	Etiquette "Electrocution"	« Electrocution » label		1	3078147400	
24	Etiquette " Coffret partie basse "	Lower box part label		1	3078145660	
25	Etiquette "Dévers"	« Tilt » label		1	3078147090	
26	Plaque constructeur	Manufacturer's name plate		1	3078147030	
27	Etiquette "Masse soudure"	« Welding earth » label		1	3078147220	

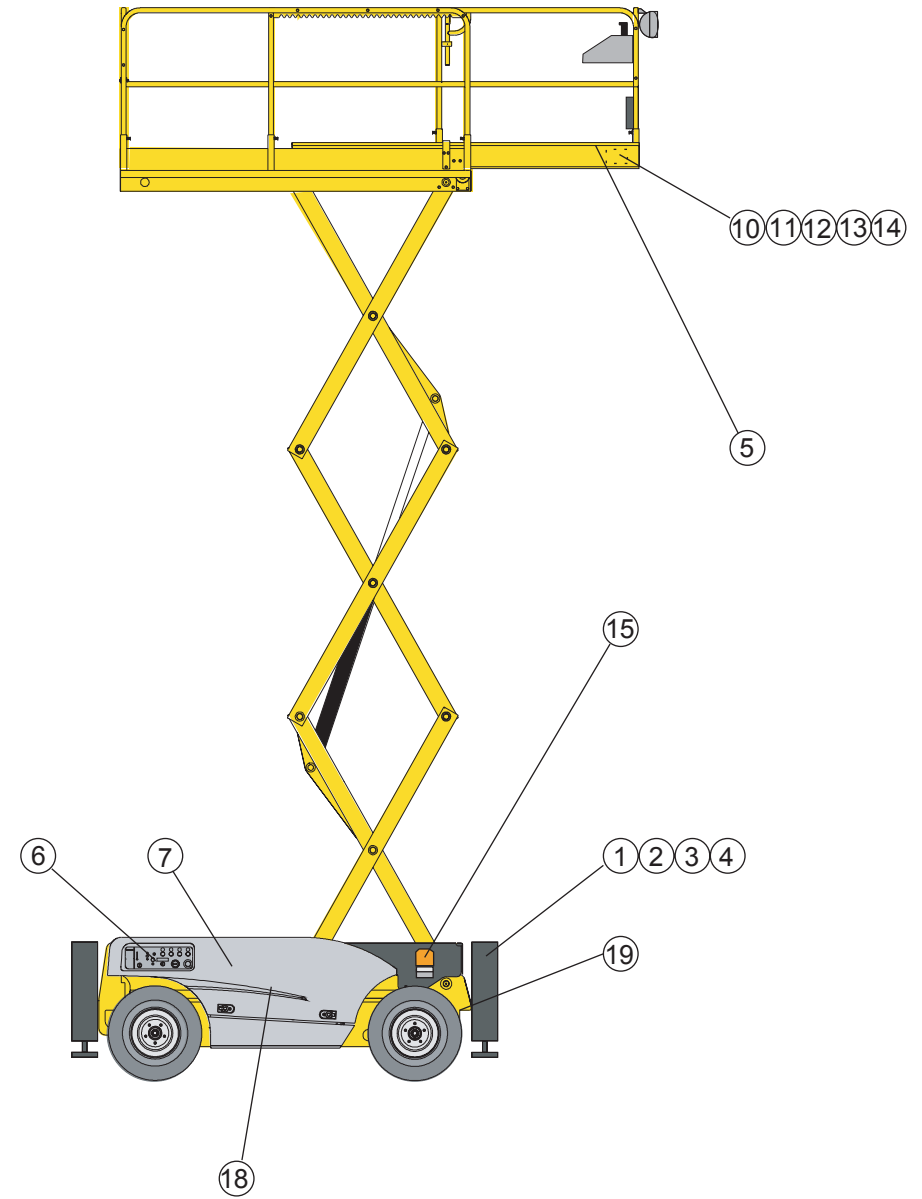
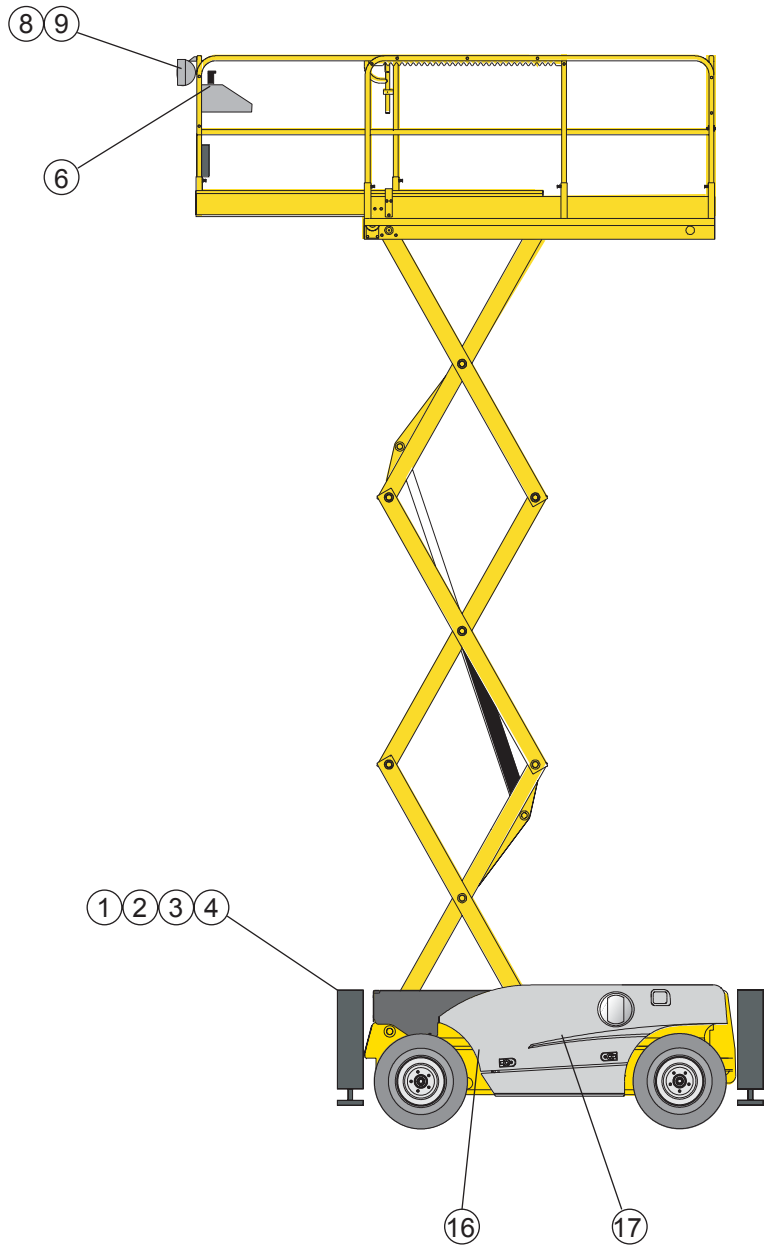
DIESEL VERSION



D16667

**▲ Canada
Canada**

Rep.	Désignation	Designation	Specification	Qty	Code	Up to / jusqu'à
28	Etiquette "Consignes utilisation"	« Operating instructions » label		1	3078143420	
28	Etiquette "Consignes utilisation"	« Operating instructions » label		1	3078148040	
30	Marquage adhésif jaune et noir	Yellow and black adhesive marking		1	2421808660	
34	Etiquette "Ne pas stationner"	« Do not park » park		2	3078147380	
35	Etiquette "Charge harnais"	« Harness load » label		2	3078147950	
36	Etiquette "Risque explosion"	Explosion risk label		1	3078148030	
39	Etiquette "Voltage"	Voltage label		1	3078147890	
40	Etiquette "Récapitulatif des symboles"	« Symbol summary» label		1	3078148170	
41	Etiquette "danger brûlure thermique"	Heat burn danger		1	3078147600	
42	Etiquette "Niveau huile haut"	« Top oil level » label		1	3078147210	
43	Etiquette "Ne pas poser"	Do not stand label		2	3078147270	
44	Etiquette "Ne pas interchanger"	« Do not interchange » label		1	3078147320	
46	Etiquette "Calage"	Stabiliser label		1	3078147570	If option
47	Etiquette " 4 vérins doivent être rétractés"	4 cylinders should be withdrawn label		1	3078147590	If option
50	Etiquette "4WD"	4WD label		2	3078146330	
51	Etiquette (rond vert)	Label (green circle)		1	3078150020	
52	Etiquette "Charge admissible"	Load capacity label		2	3078150090	
53	Manual of responsibilities	Manual of responsibilities		1	2420316440	
54	Safety manual	Safety manual		1	2420316420	

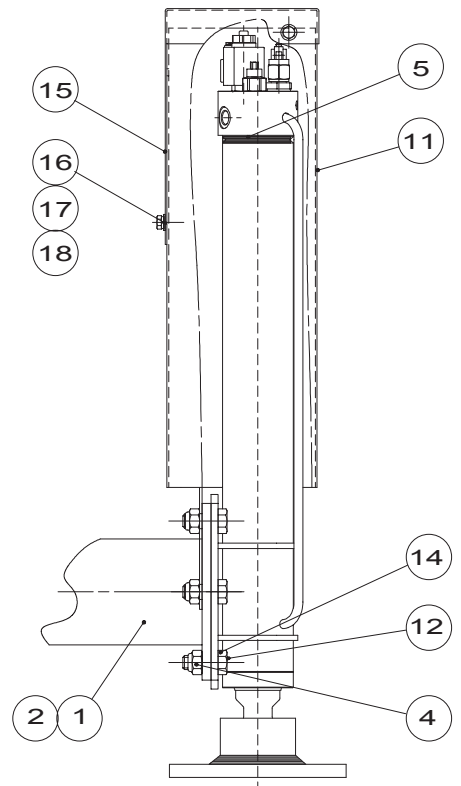
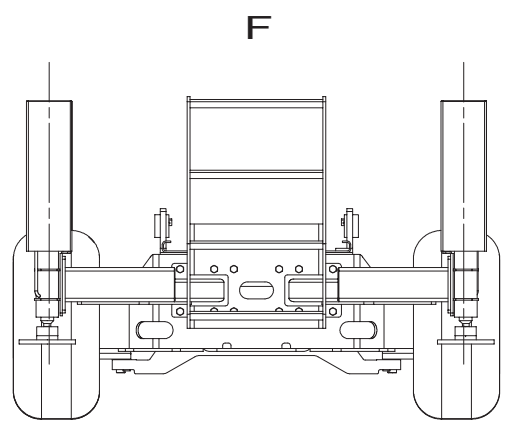
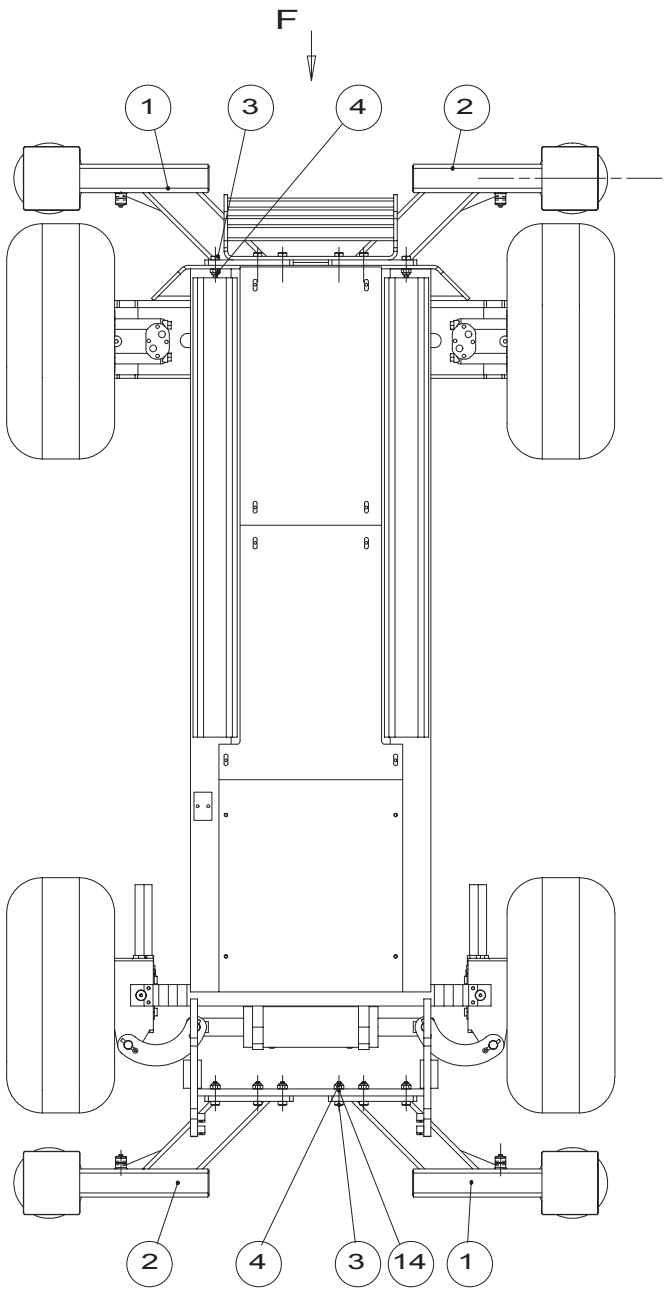
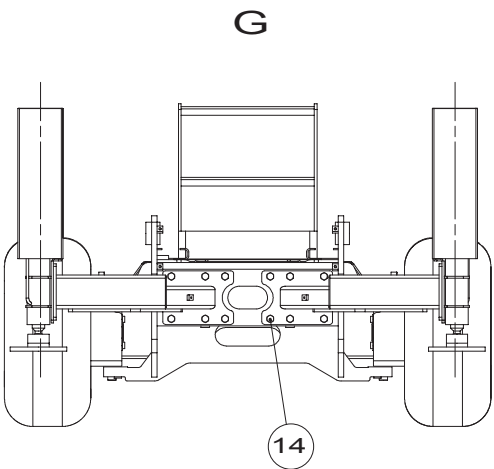


D16485

▲ **Option**
Option



Rep.	Désignation	Designation	Specification	Up to / jusqu'à
1	Stabilisateurs	Stabilisers		
2	Stabilisateurs	Stabilisers	Electrique	
3	Stabilisateurs	Stabilisers	Hydraulique	
4	Câlage centralisé	Centralised cabling		
5	Niveau à bulle	Spirit level		
6	Arrêt d'urgence	Emergency stop	en série	
7	Disjoncteur différentiel	Differential circuit breaker	220 V	
8	Phare de travail	Work headlight	Montage	
9	Phare de travail	Work headlight	Cablage	
10	Alimentation 220V	Supply	CE	
11	Alimentation 220V	Supply	US	
12	Alimentation 220V	Supply	D	
13	Alimentation 220V	Supply	GB	
14	Alimentation 220V	Supply	FR	
15	Gyrophare	Beacon		
16	Pot catalytique	Catalytic converter		
17	Moteur	Motor	maintien t° huile	
18	Huile biodegradable			
19	Etiquette "LIXXBAIL"			



B16536b



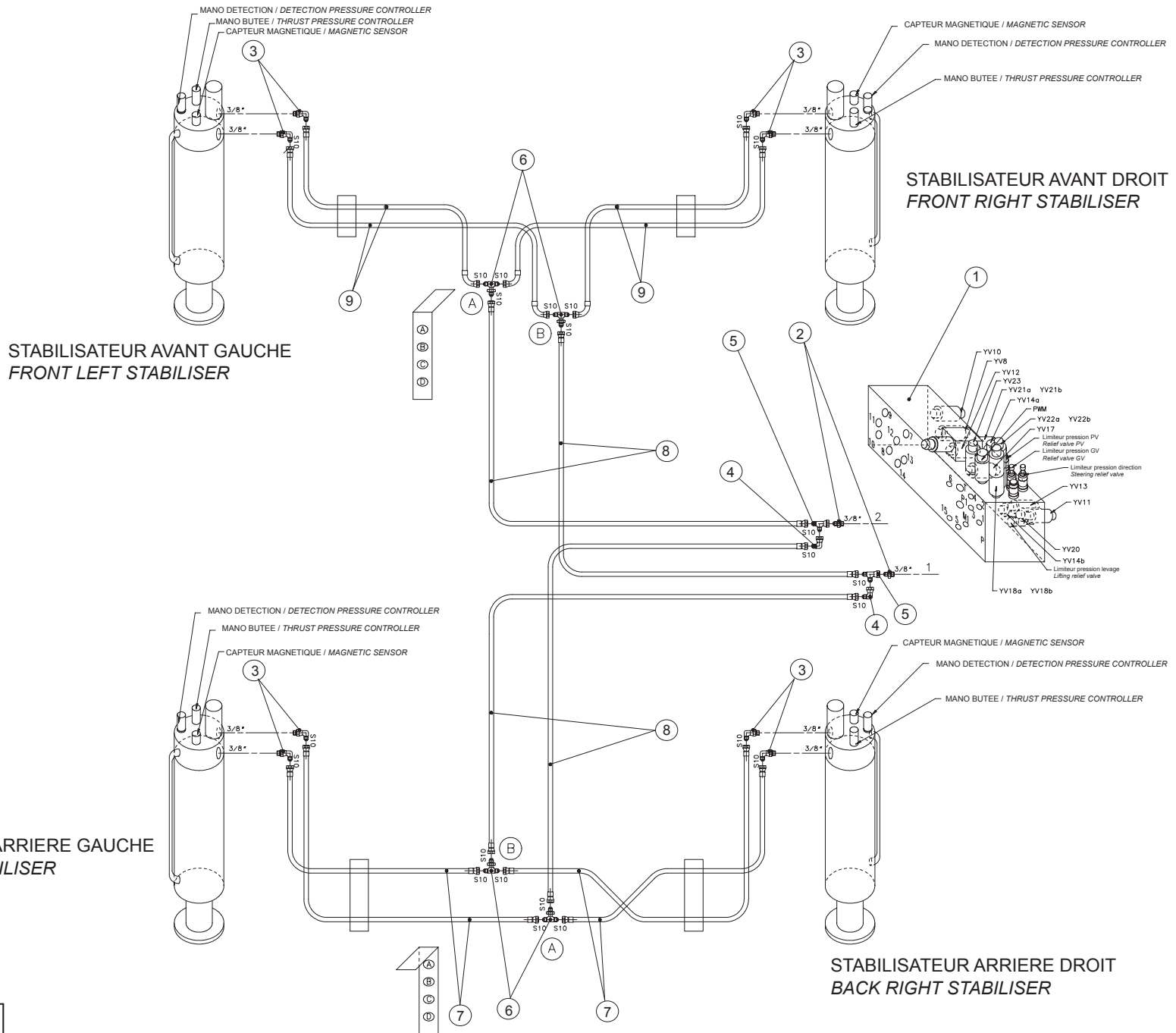
**▲ Stabilisateurs
Stabilisers**

◀ H1 ▶

Rep.	Désignation	Designation	Specification	Qty	Code	Up to / jusqu'à
1	Support stabilisateur gauche	left stabiliser support		2	128b162810	
2	Support stabilisateur droit	right stabiliser support		2	128b162820	
3	Vis	Screw	H M16 60/38 cl 8.8 ZB	20	2301232390	
4	Ecrou	Nut	NYLSTOP M16 CL 8 ZB	44	2349221540	
5	Vérin de calage	Stabilising cylinder	70x50x520	4	128B165460	
11	Capot protection vérin	Air cylinder protective cover		4	128b164980	
12	Vis	Screw	H M16 X 50 / 38 CL 8.8 ZB	24	2331232340	
14	Rondelle plate	Flat washer	M 16 U ZB	44	2351112130	
15	Tôle de fermeture	Closing sheet		4	128C168470	
16	Vis	Screw	H M8 X 20 / 20 CL 8.8 ZB	16	2331231420	
17	Rondelle plate	Flat washer	M 8 U ZB	16	2351112070	
18	Rondelle	Washer	GROWER W 8	16	2351201070	

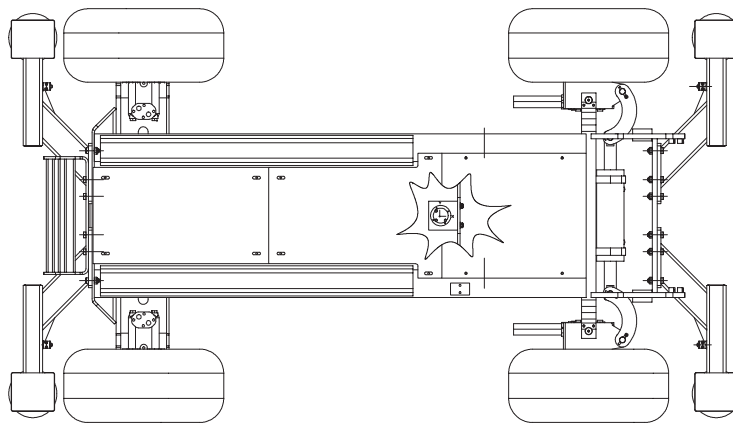
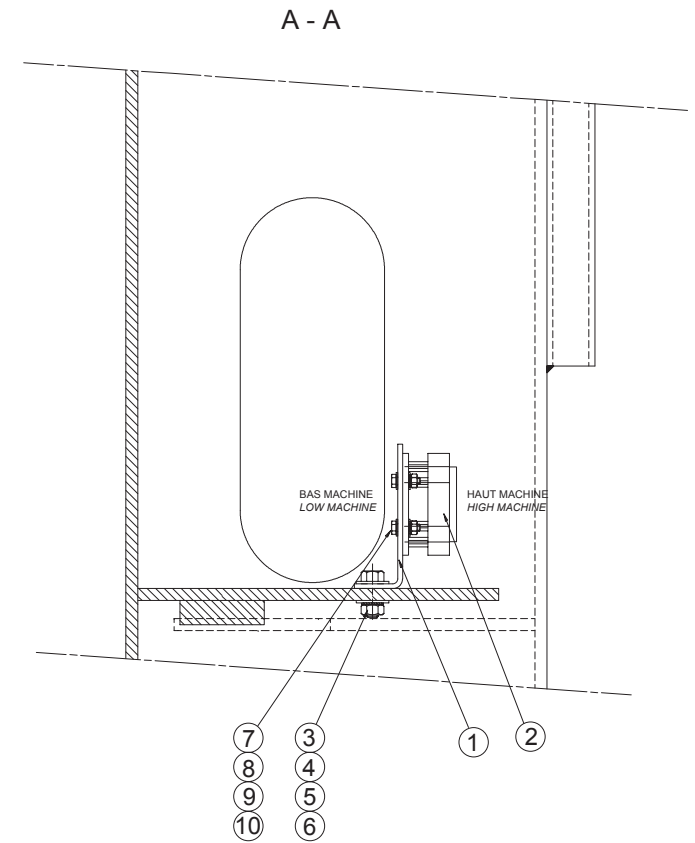
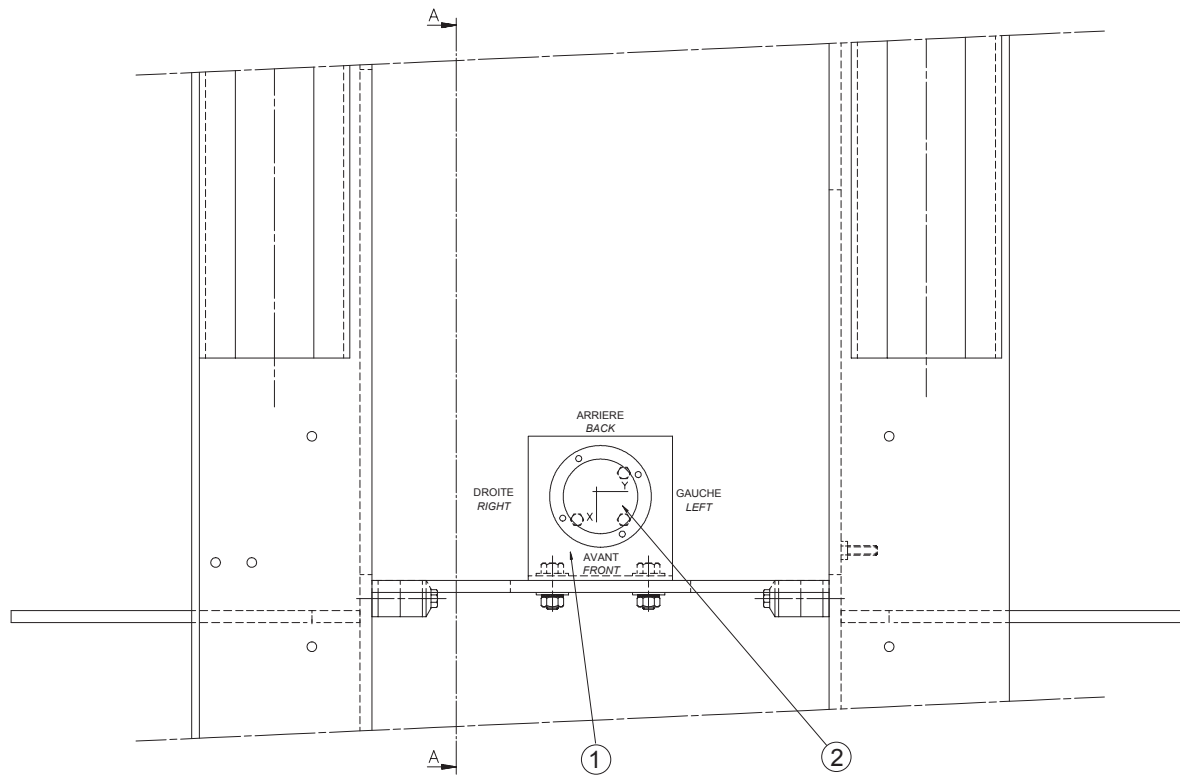
▲ Stabilisateurs : électricité
Stabilisers : electricity

Rep.	Désignation	Designation	Specification	Qty	Code	Up to / jusqu'à
	Faisceau vérin de calage		arrière droit	1	128C171130	
	Faisceau vérin de calage		arrière gauche	1	128C171120	
	Faisceau vérin de calage		avant droit	1	128C171110	
	Faisceau vérin de calage		avant gauche	1	128C171100	
	Plan de câblage	Wiring diagram	MANO CONTACT DE	1	128C164520	



**▲ Stabilisateurs : hydraulique
Stabilisers : hydraulic**

Rep.	Désignation	Designation	Specification	Qty	Code	Up to / jusqu'à
1	Bloc de distribution	Distribution block	12V S5259	1	2420210570	
2	Union	Union piece	JIC 37 BS	2	2369117360	
3	Coude orientable	Adjustable bend	M.JIC37 (10)M3/8 BSPP	8	2369132280	
4	Coude égal	Even bend	JIC 37 90°	2	2369135210	
5	Té égal	Equal T-piece	JIC 37	2	2369147010	
6	Té égal	Equal T-piece	TC M.JIC 37 (10)	4	2369149100	
7	Flexible	Flexible	S1756 Lg1460 D-D	4	2369071890	
8	Flexible	Flexible	S1756 Lg1400 D-D	4	2369071880	
9	Flexible	Flexible	SP 5250 1,650m	4	2369071750	

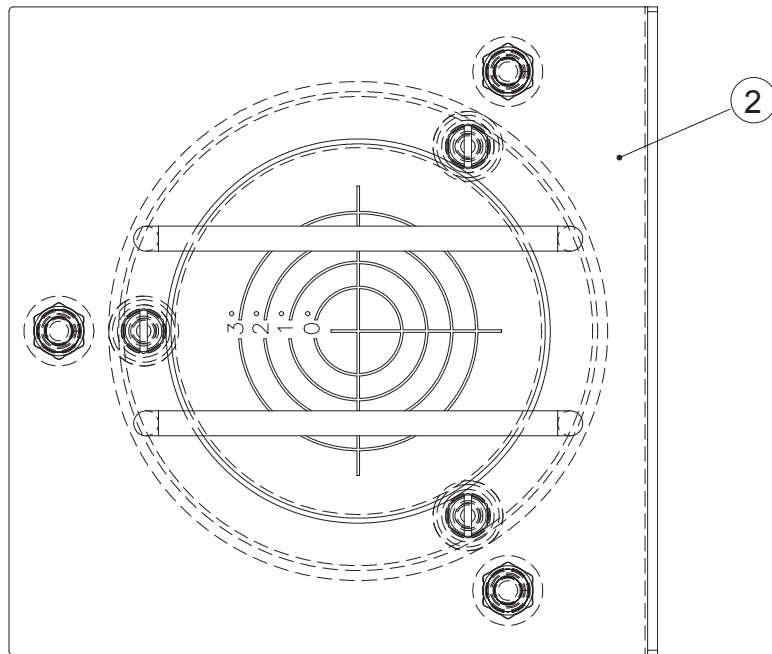
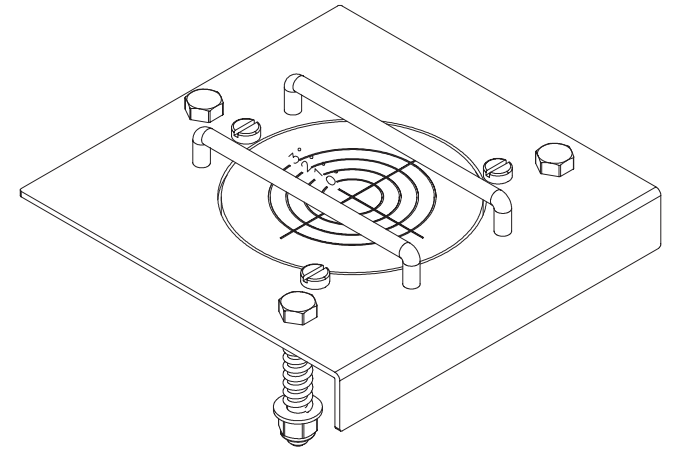
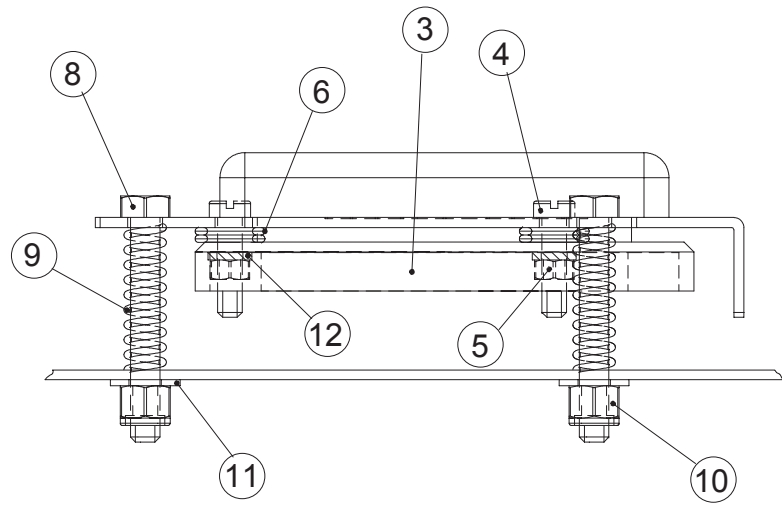


B16550

▲ **Câlage centralisé**
Centralised cabling

◀ **H4** ▶

Rep.	Désignation	Designation	Specification	Qty	Code	Up to / jusqu'à
1	Support détecteur de niveau	Level detector support		1	128C164830	
2	Détecteur de niveau + Dévers	Level detector + Tilt detector		1	2440410030	
3	Vis	Screw	H M10 X 30 / 30 CL 8.8 ZB	2	2331231540	
4	Rondelle à dents	Tooth lock washer	DE 10 ZB	2	2351301110	
5	Ecrou	Nut	H M10 CL 8 ZB	2	2341221080	
6	Rondelle plate	Flat washer	M 10 U ZB	4	2351112090	
7	Vis	Screw	HM 6 X 20 / 20 CL 8.8 ZB	3	2331231330	
8	Rondelle à dents	Tooth lock washer	DE 6 ZB	3	2351301070	
9	Ecrou	Nut	H M6 CL 8 ZB	3	2341221050	
10	Rondelle plate	Flat washer	M 6 U ZB	6	2351112050	

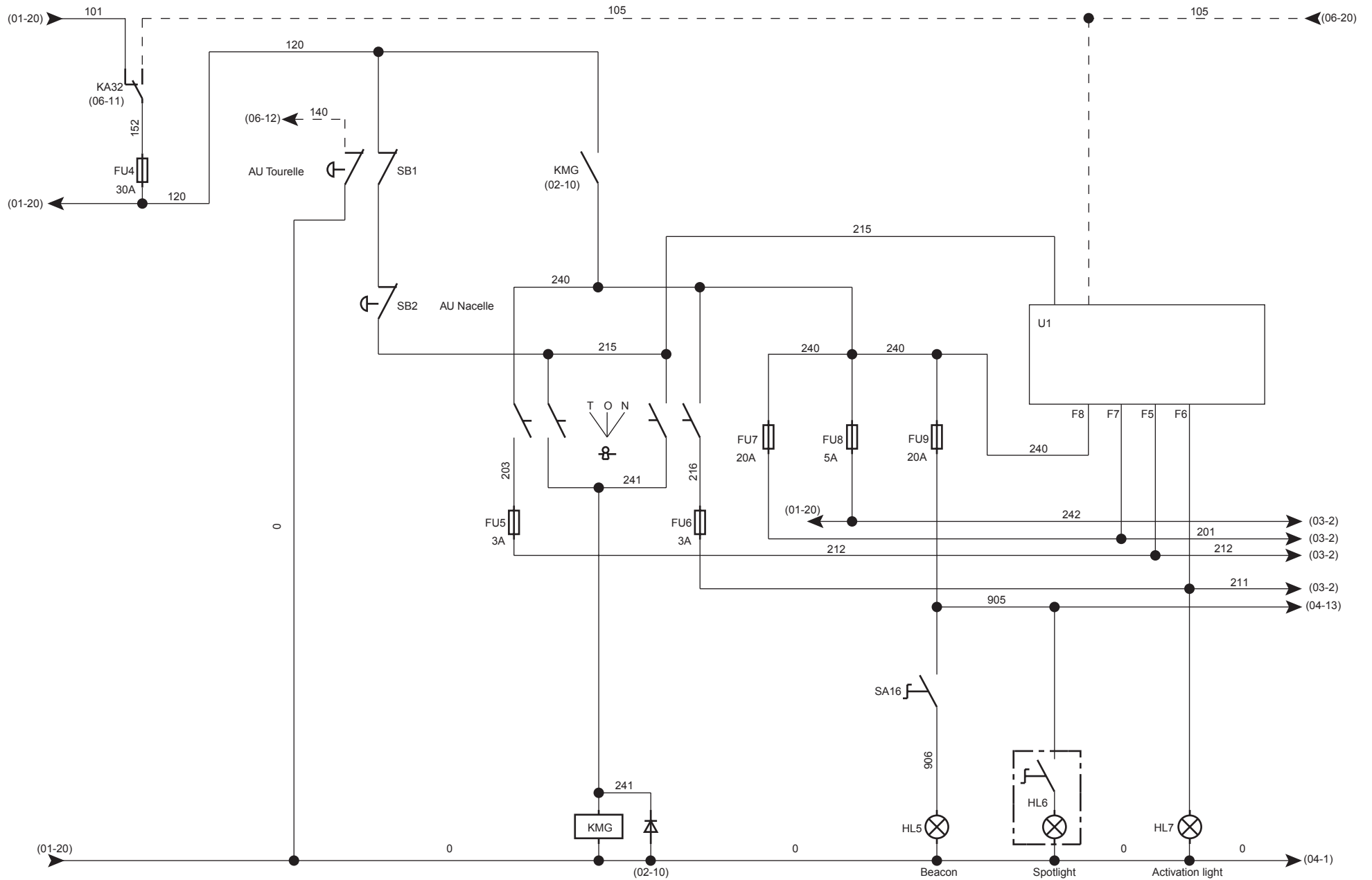


C13833c

**▲ Niveau à bulle
Spirit level**

◀ **H5** ▶

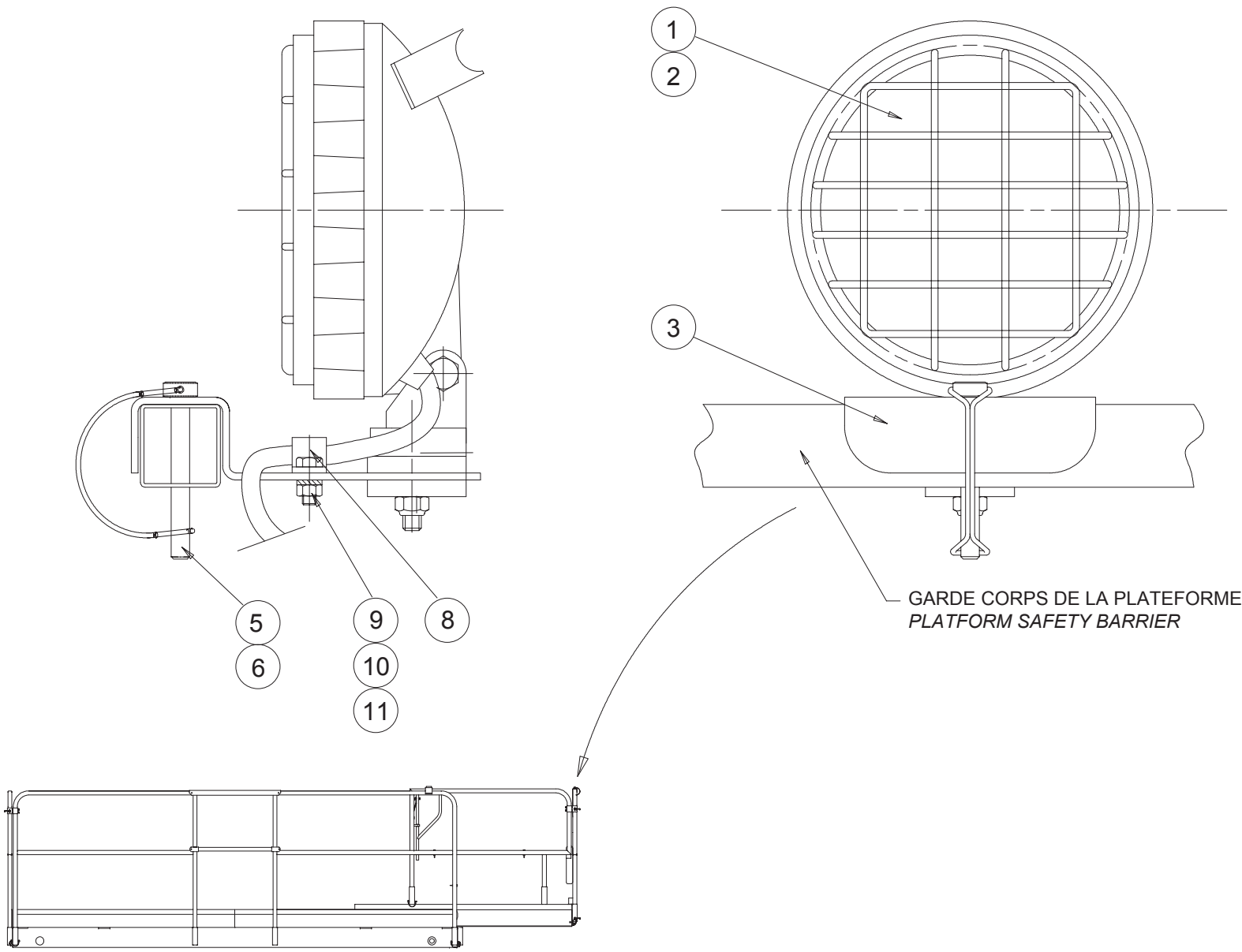
Rep.	Désignation	Designation	Specification	Qty	Code	Up to / jusqu'à
2	Support	Holder		1	108D159020	
3	Niveau à bulle	Spirit level		1	2421401700	
4	Vis	Screw	CB M5 X 20 / 20 CL 4.8 ZB	3	2306329350	
5	Ecrou	Nut	Hm M5 CL 8 ZB	3	2341222020	
6	Joint torique	O-ring	R8	6	2392000080	
8	Vis	Screw	H M6 X 45 / 45 CL 8.8 ZB	3	2301235650	
9	Ressort	Spring	Ø1,5	3	2421803600	
10	Ecrou	Nut	NYLSTOP M6 CL 8 ZB	3	2349221490	
11	Rondelle plate	Flat washer	L 6 N ZB	3	2351123050	
12	Rondelle à dents	Tooth lock washer	DE 5 ZB	3	2351301060	



C15709

▲ Disjoncteur différentiel
Differential circuit breaker

Rep.	Désignation	Designation	Specification	Qty	Code	Up to / jusqu'à
1	Disjoncteur différentiel	Differential circuit breaker		1	2440402040	
2	Coffret	Box		1	2440302230	
3	Barette rail	Rail bar		1	2440205010	
4	Bloc	Block	Ref 393 81	1	2440215150	
5	Bloc	Block	Ref: 393 87	1	2440215160	



GARDE CORPS DE LA PLATEFORME
PLATFORM SAFETY BARRIER

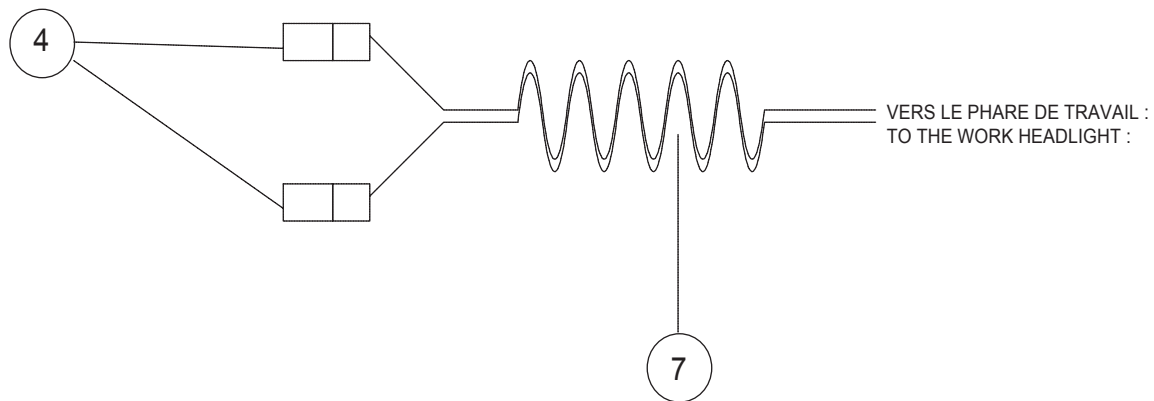
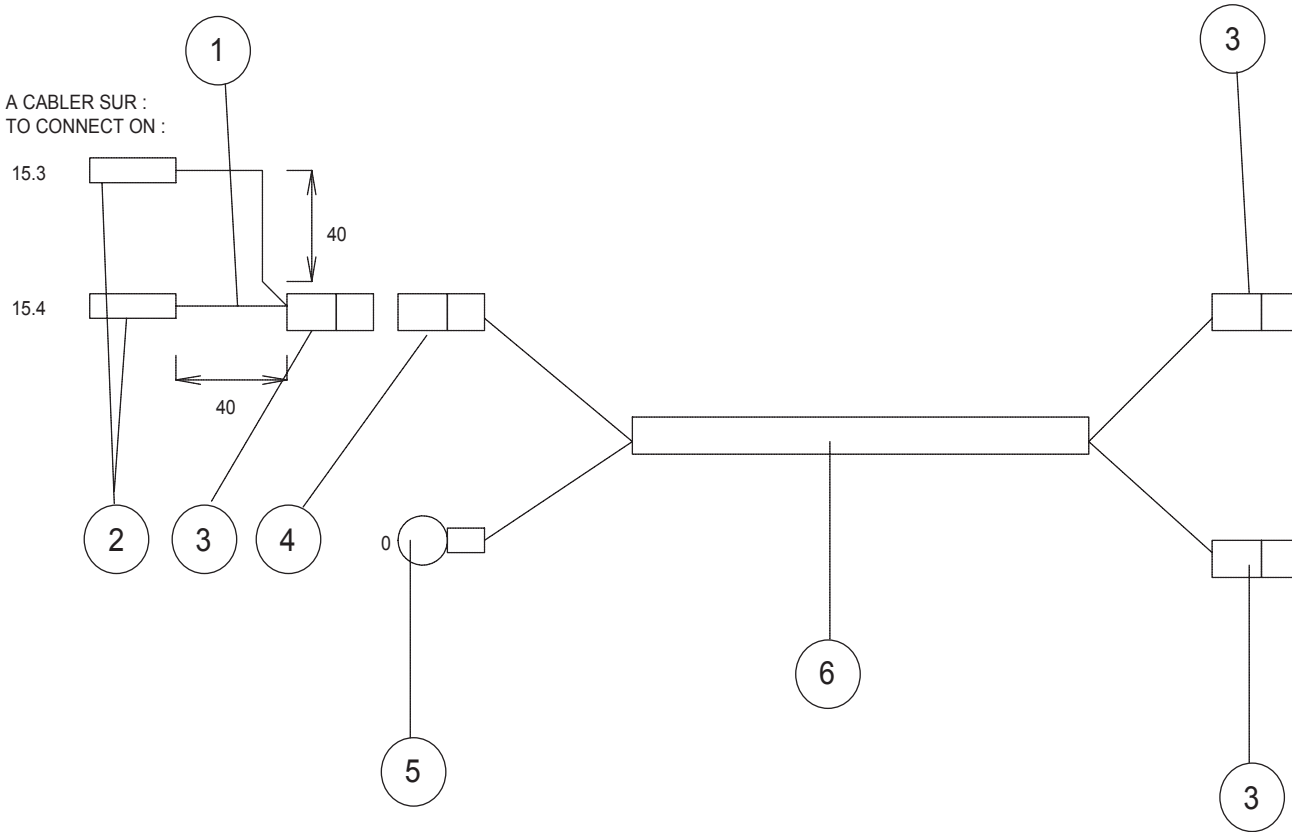
C16865

**▲ Phare de travail
Work headlight**

◀ **H8** ▶

Rep.	Désignation	Designation	Specification	Qty	Code	Up to / jusqu'à
1	Projecteur	Spotlight	24V	1	2441603160	
2	Lampe	Lamp	H3- 12V- 70W	1	2441202190	
3	Support projecteur de travail	Work protector support		1	128C168620	
5	Chaînette	Small chain	14,5x5,2 FIL D.2,2	1	2425631220	
6	Goupille	Pin	REF:B266	1	2352312430	
8	Collier	Collar	Ø8	1	2389001510	
9	Vis	Screw	HM 6 X 16 / 16 CL 8.8 ZB	1	2331231310	
10	Ecrou	Nut	H M6 CL 8 ZB	1	2341221050	
11	Rondelle à dents	Tooth lock washer	DE 6 ZB	1	2351301070	

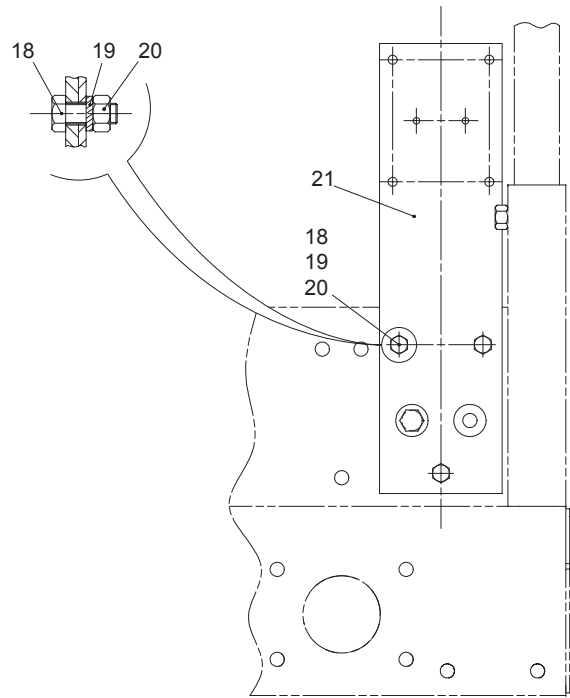
A CABLER SUR :
TO CONNECT ON :



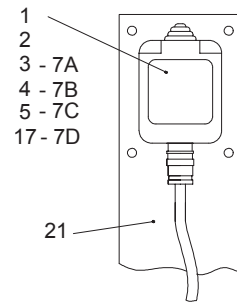
**▲ Phare de travail
Work headlight**

◀ H9 ▶

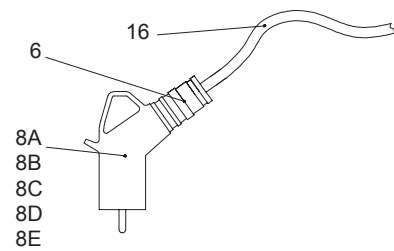
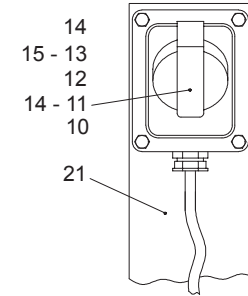
Rep.	Désignation	Designation	Specification	Qty	Code	Up to / jusqu'à
1	Câble	Cable	H07VK 1mm2	1	2440311420	
2	Douille	Socket		2	2440404030	
3	Cosse clips bleue	Blue clip terminal	Lg 6.3	3	2440313550	
4	Cosse clips bleue	Blue clip terminal	isolée male Lg 6,3	3	2440313530	
5	Cosse ronde bleue	Blue round terminal	Ø5	1	2440305460	
6	Câble	Cable	3G 2,5MM2 ROBOCABLE F3	1	2440311750	
7	Câble	Cable	3G1,5	1	2440315440	

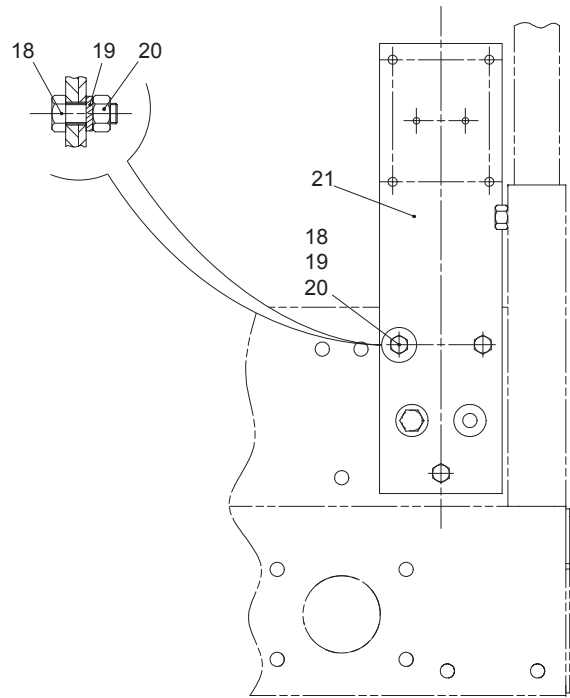


Common except
for Europe

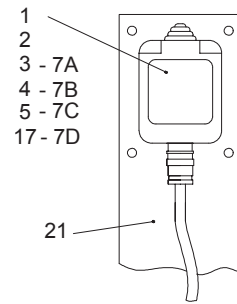


Europe only

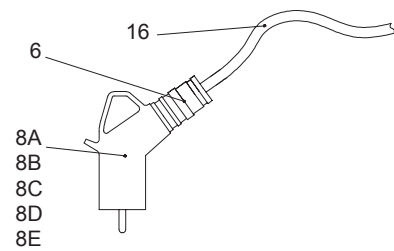
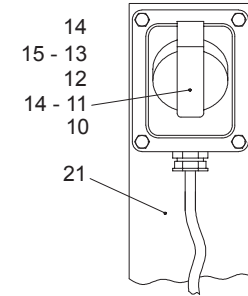




Common except
for Europe



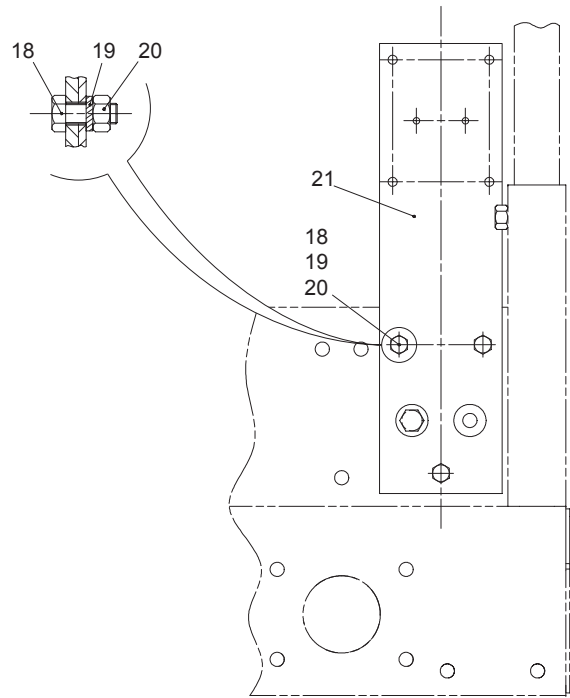
Europe only



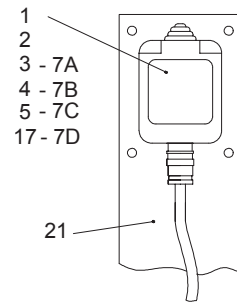
**▲ Alimentation 220V USA
Supply USA**

◀ H11 ▶

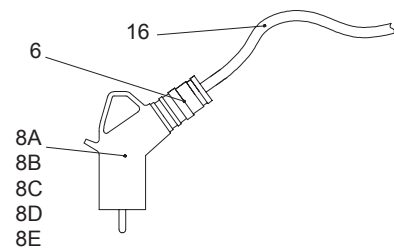
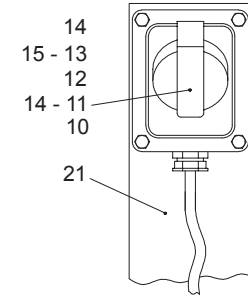
Rep.	Désignation	Designation	Specification	Qty	Code	Up to / jusqu'à
	Etiquette "Prise 110V"	« 110 V socket » label		1	3078148900	
1	Boîtier	Box		1	2440203430	
2	Vis	Screw	HM 4 X 20 / 20 CL 8.8 ZB	2	2331231120	
3	Rondelle à dents	Tooth lock washer	DE 4 ZB	2	2351301050	
4	Ecrou	Nut	H M4 CL 8 ZB	2	2341221030	
5	Contre-écrou	Lock nut	CE 16 In	1	2420302030	
6	Presse-étoupe	Packing box	13/9	1	2421607690	
7	Prise	Plug socket	2P+T-15A-125V USA	1	2441605180	
8	Fiche	Plug	2P+T USA	1	2440603760	
9	Obturateur	Seal		1	2441500040	
11	Vis	Screw	HM 6 X 20 / 20 CL 8.8 ZB	5	2331231330	
12	Rondelle à dents	Tooth lock washer	DE 6 ZB	5	2351301070	
13	Ecrou	Nut	H M6 CL 8 ZB	5	2341221050	
17	Presse-étoupe réducteur	Reducer packing box	16/9	1	2441613020	
18	Vis	Screw	H M8 20/20 cl 8.8 ZB	3	2231231420	
19	Rondelle à dents	Tooth lock washer	DE 8 ZB	3	2351301090	
20	Ecrou	Nut	H M8 CL 8 ZB	3	2341221070	
21	Support prise électrique	electric socket support		1	128C159280	



Common except
for Europe



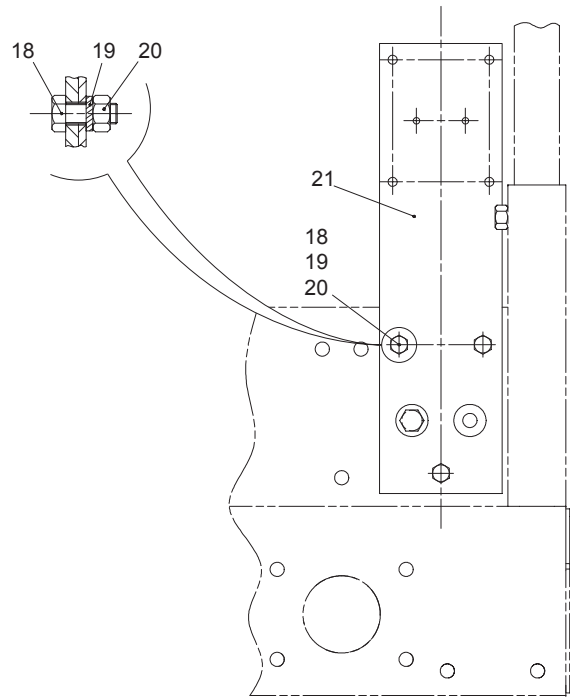
Europe only



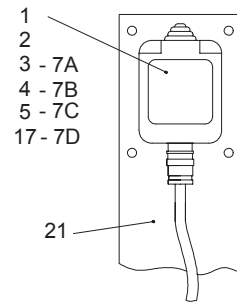
**▲ Alimentation 220V D
Supply D**

◀ **H12** ▶

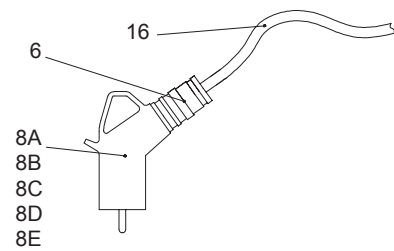
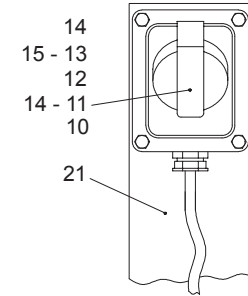
Rep.	Désignation	Designation	Specification	Qty	Code	Up to / jusqu'à
	Etiquette "Prise 220V"	« 220 V socket » label		1	3078143540	
1	Boîtier	Box		1	2440203430	
2	Vis	Screw	HM 4 X 20 / 20 CL 8.8 ZB	2	2331231120	
3	Rondelle à dents	Tooth lock washer	DE 4 ZB	2	2351301050	
4	Ecrou	Nut	H M4 CL 8 ZB	2	2341221030	
5	Contre-écrou	Lock nut	CE 16 In	1	2420302030	
6	Presse-étoupe	Packing box	13/9	1	2421607690	
7	Prise	Plug socket	2P+T-16A SCHUKO	1	2441605060	
8	Fiche	Plug	2P BLC DTE	1	2440603740	
11	Vis	Screw	HM 6 X 20 / 20 CL 8.8 ZB	5	2331231330	
12	Rondelle à dents	Tooth lock washer	DE 6 ZB	5	2351301070	
13	Ecrou	Nut	H M6 CL 8 ZB	5	2341221050	
17	Presse-étoupe réducteur	Reducer packing box	16/9	1	2441613020	
18	Vis	Screw	H M8 20/20 cl 8.8 ZB	3	2231231420	
19	Rondelle à dents	Tooth lock washer	DE 8 ZB	3	2351301090	
20	Ecrou	Nut	H M8 CL 8 ZB	3	2341221070	
21	Support prise électrique	electric socket support		1	128C159280	



Common except
for Europe



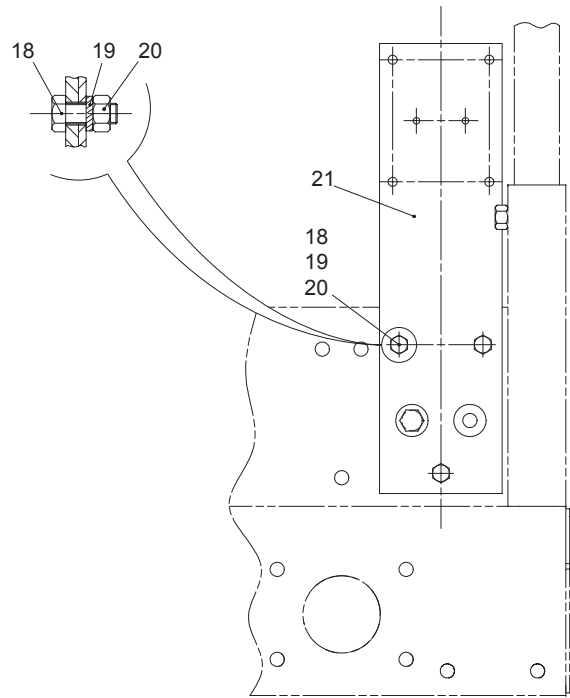
Europe only



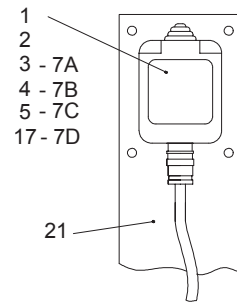
**▲ Alimentation 220V GB
Supply GB**

◀ **H13** ▶

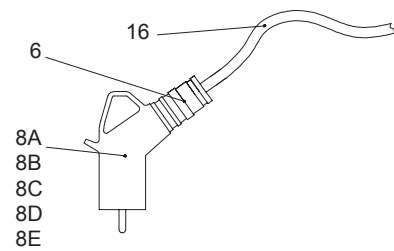
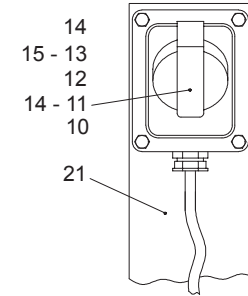
Rep.	Désignation	Designation	Specification	Qty	Code	Up to / jusqu'à
	Etiquette "Prise 220V"	« 220 V socket » label		1	3078144570	
	Etiquette "Prise 220V"	« 220 V socket » label		1	3078143540	
1	Boîtier	Box		1	2440203430	
2	Vis	Screw	HM 4 X 20 / 20 CL 8.8 ZB	2	2331231120	
3	Rondelle à dents	Tooth lock washer	DE 4 ZB	2	2351301050	
4	Ecrou	Nut	H M4 CL 8 ZB	2	2341221030	
5	Contre-écrou	Lock nut	CE 16 In	1	2420302030	
6	Presse-étoupe	Packing box	13/9	1	2421607690	
7	Prise	Plug socket	2P+T-13A UK	1	2441605070	
8	Fiche	Plug	13A UK	2	2440603750	
11	Vis	Screw	HM 6 X 20 / 20 CL 8.8 ZB	5	2331231330	
12	Rondelle à dents	Tooth lock washer	DE 6 ZB	5	2351301070	
13	Ecrou	Nut	H M6 CL 8 ZB	5	2341221050	
17	Presse-étoupe réducteur	Reducer packing box	16/9	1	2441613020	
18	Vis	Screw	H M8 20/20 cl 8.8 ZB	3	2231231420	
19	Rondelle à dents	Tooth lock washer	DE 8 ZB	3	2351301090	
20	Ecrou	Nut	H M8 CL 8 ZB	3	2341221070	
21	Support prise électrique	electric socket support		1	128C159280	



Common except
for Europe



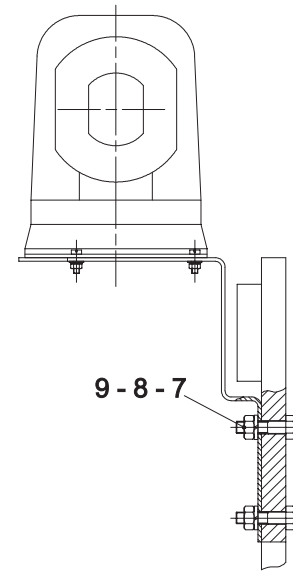
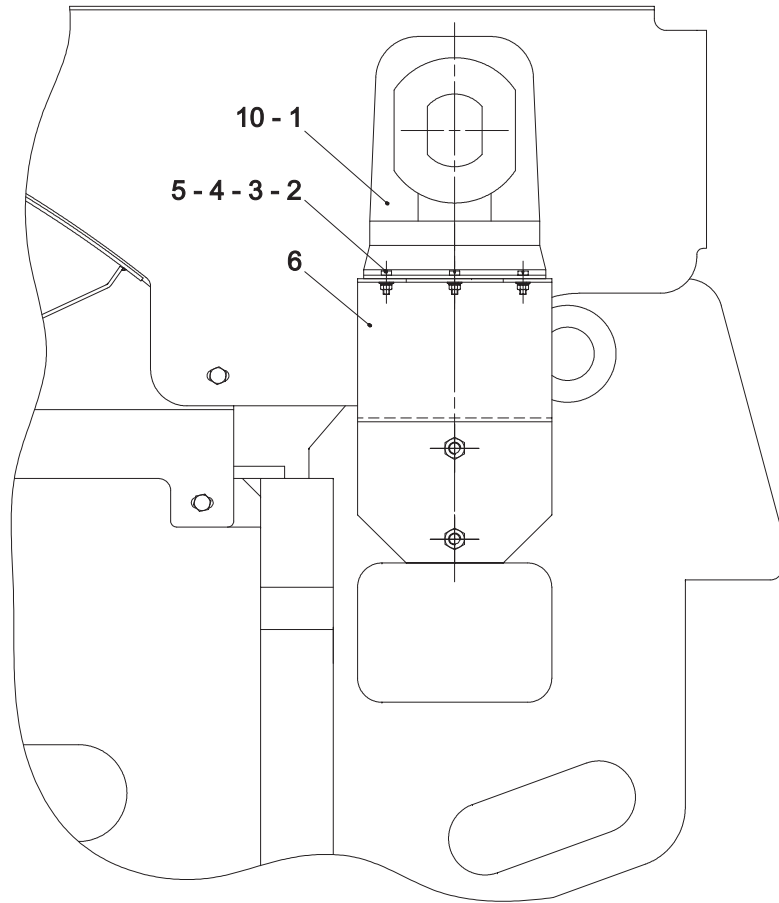
Europe only



▲ **Alimentation 220V FR**
Supply FR

◀ **H14** ▶

Rep.	Désignation	Designation	Specification	Qty	Code	Up to / jusqu'à
	Etiquette "Prise 220V"	« 220 V socket » label		1	3078143540	
1	Boîtier	Box		1	2440203430	
2	Vis	Screw	HM 4 X 20 / 20 CL 8.8 ZB	2	2331231120	
3	Rondelle à dents	Tooth lock washer	DE 4 ZB	2	2351301050	
4	Ecrou	Nut	H M4 CL 8 ZB	2	2341221030	
5	Contre-écrou	Lock nut	CE 16 In	1	2420302030	
6	Presse-étoupe	Packing box	13/9	1	2421607690	
7	Prise	Plug socket	2P+T - 10/16A FR	1	2441605540	
8	Fiche sortie inclinée	Inclined output plug	FR	1	2440603090	
11	Vis	Screw	HM 6 X 20 / 20 CL 8.8 ZB	5	2331231330	
12	Rondelle à dents	Tooth lock washer	DE 6 ZB	5	2351301070	
13	Ecrou	Nut	H M6 CL 8 ZB	5	2341221050	
17	Presse-étoupe réducteur	Reducer packing box	16/9	1	2441613020	
18	Vis	Screw	H M8 20/20 cl 8.8 ZB	3	2231231420	
19	Rondelle à dents	Tooth lock washer	DE 8 ZB	3	2351301090	
20	Ecrou	Nut	H M8 CL 8 ZB	3	2341221070	
21	Support prise électrique	electric socket support		1	128C159280	



C15926

**▲ Gyrophare
Beacon**

◀ **H15** ▶

Rep.	Désignation	Designation	Specification	Qty	Code	Up to / jusqu'à
	Rondelle de positionnement	Positioning washer		1	2441806020	
	Ampoule	Bulb	H1 12V P14,5S	1	2441202060	
	Interrupteur	Switch	unipolaire 3631NF/2	1	2440901650	
	Faisceau	Bundle	gyrophare	1	128C158030	
1	Gyrophare	Beacon		1	2440601310	
2	Ecrou	Nut	H M5 CL 8 ZB	3	2341221040	
3	Rondelle à dents	Tooth lock washer	DE 5 ZB	3	2351301060	
4	Rondelle plate	Flat washer	M 5 U ZB	3	2351112040	
5	Vis	Screw	CB M5 X 16 / 16 CL 4.8 ZB	3	2306329080	
6	Support	Holder	gyrophare	1	128C159270	
7	Vis	Screw	H M10 X 40 / 26 CL 8.8 ZB	2	2301231780	
8	Rondelle	Washer	GROWER W 10 ZB	2	2351201090	
9	Ecrou	Nut	H M10 CL 8 ZB	2	2341221080	
10	Passe-fil	Grommet	ø 12	1	2441607250	

▲ Pot catalytique
Catalytic converter

◀ **H16** ▶

Rep.	Désignation	Designation	Specification	Qty	Code	Up to / jusqu'à
1	Pot catalytique	Catalytic converter	pour moteur DEUTZ	1	2421609130	

▲ **Moteur**
Motor

◀ **H17** ▶

Rep.	Désignation	Designation	Specification	Qty	Code	Up to / jusqu'à
	Moteur DEUTZ	DEUTZ motor	avec maintien en t° huile	1	2431141330	

▲ Huile biodégradable**◀ H18 ▶**

Rep.	Désignation	Designation	Specification	Qty	Code	Up to / jusqu'à
	Huile biodégradable	Biodegradable oil	pour USA	1	3078148920	
	Huile biodégradable	Biodegradable oil	pour Europe	1	3078148890	

▲ Etiquette "LIXXBAIL"

Rep.	Désignation	Designation	Specification	Qty	Code	Up to / jusqu'à
	Etiquette "LIXXBAIL"		Espagnol	1	307P201650	
	Etiquette "LIXXBAIL"		Allemagne	1	307P201640	
	Etiquette "LIXXBAIL"		Italie	1	307P201630	
	Etiquette "LIXXBAIL"		Angleterre	1	307P201620	
	Etiquette "LIXXBAIL"		France	1	307P201520	

English	Deutsch	Nederlands	Danska
« 110 V socket » label	Etikett "110V-Anschluß"	Etiket "Stekker 110V"	Etiket "110 V-stik"
« 220 V socket » label	Etikett "220V-Anschluß"	Etiket "Stekker 220V"	Etiket "220 V-stik"
« 4WD label	Etikett "4WD"	Etiket "4WD"	Etiket "4WD"
« Battery servicing » label	Etikett "Wartung Batterie"	Etiket "Onderhoud accu"	Etiket "Vedligeholdelse af batteri"
« Brake release » label	Etikett "Lösen der Bremsen"	Etiket "Afremmen"	Etiket "Inaktivering"
« Direction of travel » label	Etikett "Fahrtrichtung"	Etiket "Translatierichtung"	Etiket "Køretning"
« Do not interchange » label	Etikett "Nicht austauschen"	Etiket "Niet verwisselen"	Etiket "Må ikke ombyttes..."
« Do not park » park	Etikett "Parkverbot"	Etiket "Niet parkeren"	Etiket "Parkering forbudt"
« Electrocutation » label	Etikett "Berührungsgefahr"	Etiket "Elektrocutie"	Etiket "Elektrisk stød"
« Filling » label	Etikett "Füllen..."	Etiket "Vullen..."	Etiket "Påfyldning..."
« Floor height... » label	Etikett "Fußbodenhöhe..."	Etiket "Hoogte van de vloer ..."	Etiket "Platformshøjde..."
« Hand crushing » label	Etikett "Quetschungsgefahr Hände"	Etiket "Verplettingsgevaar handen"	Etiket "Masning af hånd"
« Harness load » label	Etikett "Last Geschirr"	Etiket "Belasting harnas"	Etiket "Last, sele"
« Hydraulic oil » label	Etikett "Hydrauliköl"	Etiket "hydraulische olie"	Etiket "Hydraulikolie"
« Operating instructions » label	Etikett "Bedienungshinweise"	Etiket "Gebruiksaanwijzingen"	Etiket "Driftsanvisninger"
« Read manual » label	Etikett "Handbuch lesen"	Etiket "Handleiding lezen"	Etiket "Læs vejledning"
« Sling load » label	Etikett "Last Anschlagsschlinge"	Etiket "Belasting strop"	Etiket "Last, hejsetov"
« Symbol summary » label	Etikett "Symbolübersicht"	Etiket "Overzicht symbolen"	
« Tilt » label	Etikett "Neigung"	Etiket "Overhelling"	Etiket "Hældning"
« Top oil level » label	Etikett "Oberer Ölstand"	Etiket "Bovenste oliepeil"	Etiket "Høj oliestand"
« Wearing of clothes » label	Etikett "Tragen von Schutzkleidung..."	Etiket "Dragen van kleding ..."	Etiket "Påklædning..."
« Welding earth » label	Etikett "Schweißmasse"	Etiket "Lasmassa"	Etiket "Svejseemne"
« feet crushing » label	Etikett "Quetschungsgefahr Füße"	Etiket "Verplettingsgevaar voeten"	Etiket "Masning af fod"
37-way socket/receptacle	37-Wege-Anschluß	Voet 37 wegen	Fodplade, 37-polet
4 cylinders should be withdrawn label	Etikett " 4 Zylinder müssen eingefahren sein "	Etiket "De 4 cilinders moeten inget"	Acoustic power label
Acoustic power label	Etikett „Akustikleistung“	Label "Geluidsvermogen"	Mærkat "Lydeeffekt"
adaptor	Adapter	Aanpassing	Adapter
Adhesive base	Haftsockel	Kleefsokkel	Selvklæbende sokkel
Adjustable bend	Ausrichtbarer Krümmer	Richtbare knie	Drejbar bøjning
adjustable support	Einstellbarer Träger	Verstelbare steun	Justérbart bærestykke
Air box	Luftkasten?	luchttank	Luftkasse
Air cylinder protective cover	Schutzhaube Spindel	beschermpak vizel	Beskyttelsesskærm donkraft
Air pump	Gebläse	Balg	Blæser
Australia	Australien	Australië	Australien

English	Deutsch	Nederlands	Danska
Auxiliary contact	Hilfskontakt	Hulpcontact	Ekstra kontakter
Base	Boden	Bodem	Bund
Base	Sockel	Sokkel	Fundament
Battery	Batterie	Accu	Batteri
Battery cover	Batterieabdeckung	Kap batterij	Batteriskærm
Battery strap	Batteriegurt	Accuriem	Strop til batteri
Beacon	Rundumleuchte	Zwaailicht	Blinklys
Bend	Krümmner	Knie	Bøjning
Block	Block	Blok	Blok
Blower support washer	Unterlegscheibe gebläseträger	Steuning balg	Fjedertallerken ventilator
Blue clip terminal	Blauer Flachsteckanschluß	Blauwe poolklem clips	Blåt fladstik
Blue round terminal	Blauer runder Kabelschuh	Ronde blauwe poolklem	Blå øjekabelsko
Bottom part	Unterer bereich	Onderste gedeelte	Nederste del
Box	Kasten	Doos	Hus
Box	Schaltkasten	Kast	Skab
Brace	Zwischenstück	Tussenstuk	Mellemstykke
Braid (not felt)	Band (kein filz)	Niet-vilten galon	Kant ikke filt
Bulb	Glühlampe	Lamp	Pære
Bundle	Kabelstrang	Bundel	Bundt
Buzzer	Warnhupe	Alarminrichting	Advarselssignal
Cable	Kabel	Kabel	Kabel
Cam	Nocke	Nok	Knast
Canada	Kanada	Canada	Canada
Cap	Skappe	Skapje	Hætte
Card	Karte	Kaart	Kort
Castor	Rolle	Wieltje	Lille hjul
Catalytic converter	Katalysator	Katalytische pot	Katalysator
Centralised cabling	zentralisiertes Keilen	Centrale stutsysteem	Central afstivning
Chock	Keil	Wig	Kile
Circlips	Sicherungsbügel	Klemmen	Låsering
Closing sheet	Abschlussblech	Sluitingsplaat	Aflukningsplade
Collar	Ring	Ring	Ring
Collar	Schelle	Band	Klemme
Common labels	Gemeinschaftsetiketten	Universele labels	Fælles mærkater
Complete body	Schaltekörper	Compleet huis	Komplet kappe

English	Deutsch	Nederlands	Danska
Computer	Rechner	Computer	Regnemaskine
Connecting rod axle	Pleuelstangenachse	As van verbindingsstang	Plejlstangsaksel
Connection piece	Rohrstutzen	Buizenstelsel	Rørføring
Coupler	Ankupplung	Koppeling	Kobling
Cover	Deckel	Deksel	Dæksel
Cover	Flansch	Flens	Sidestykke/endedæksel
cover hinge	Abdeckungsscharnier	scharnier kap	Hængsel til skærm
Cylinder axis	Zylinderachse	Cilinderas	Cylinderaksel
cylinder lowering standby control	Notsteuerung Zylinder senken	Noodbediening dalen balanceerklep	Nødbetjening til nedsæn
Denmark	Dänmark	Denemarken	Danmark
DEUTZ motor	DEUTZ Motor	DEUTZ motor	DEUTZ motor
Differential circuit breaker	Leistungsschutzschalter	Differentiële stroomonderbreker	Differentialafbryder
Distribution block	Verteilblock	Verdeelblok	Fordelingshus
Do not stand label	Etikett "Nicht draufstellen"	Etiket "Niet leunen"	Etiket "Træd ikke"
Document box	Dokumentenfach	Documentenkast	Dokumenthus
Document holder	Dokumentenhalter	Documenthouder	Dokumentholder
Door	Tür	Deur	Dør
Drainage plug	Ablaßstopfen	Aftapplug	Tømningsstuds
Electric box cabling	Schaltkasten-kabel	Bedrading elektrische schakelkast	Kabler strømforsyningshus
Electric diagram	Stromlaufplan	Elektrisch schema	Elektricitetsskema
electric socket support	Träger elektrische Steckbuchse	Steun stopcontact	Bærestykke til stikkontakt
Electrical cabinet	Schaltkasten	Elektrische kast	Kontaktskab
Electricity	Elektrizität	Elektriciteit	Elektricitet
Emergency stop	Notabschaltung	Noodstop	Nødstop
End fitting	Endstück	Eindstuk	Endemuffe
End of travel	Endlage hub	Eindschakelaar Heffen	Endestop, løft
Equal T-piece	Gleichseitiges t-stück	Gelijke T	T-stykker
equipment support	Ausrüstungsträger	Steun apparatuur	Bærestykke til udstyr
Even bend	Gleichseitiger krümmer	Gelijke knie	Ens bøjning
Explosion risk label	Etikett "Explosionsgefahr"	Opschrift "Ontploffingsgevaar"	Etiket "Eksplodingsfare"
Extension	Erweiterung	Uitschuifbordes	Forlængelse
Exterior arm	Äusserer arm	Buitenste arm	Udvendige arm
Exterior right arm	Äusserer rechter arm	Buitenste arm rechts	Højre udvendige arm
fastening flange	Befestigungsflansch	Bevestigingsflens	Montagebeslag til
Filling plug	Füllstopfen	Vuldop	Oliepåfyldningsstuds

English	Deutsch	Nederlands	Danska
Finland	Finnland	Finland	Finland
Fixed safety barrier platform unit	Plattformgeländer	Geheel platform vaste balustrade	Platform fast gelænder samlet
Flange	Flansch	Beugel	Beslag
Flat washer	Flache unterlegscheibe	Platte ring	Flad skive
Flexible	Schlauch	Flexibele verbinding	Slange
Foam filling	Füllschaum	Vullen schuim	Skumfyld
Foot-step unit	Trittbrett	Geheel stepping-stone	Trinbræt samlet
Frame	Gestell	Chassis	Chassis
Frame cowling	Abdeckung gestell	Kappen frame	Skærm til chassis
France	Frankreich	Frankrijk	Frankrig
Front hood	Vorn Schutzabdeckung	Voor kap	Foran skærm
front left side box	Linker vorderer Seitenkoffer	Zijkoffer voor links	Forreste venstre sidehus
front right side box	Rechter vorderer Seitenkoffer	Zijkoffer voor rechts	Forreste højre sidehus
Fuel tank	Kraftstofftank	Brandstofreservoir	Brændstofstank
Gantry box wiring	Verdrahtung Schaltkasten Bühne	Bekabeling koffer gondel	Kabelføring til kontaktskab kurv
Gantry cabinet	Schaltkasten Bühne	Kast gondel	El-kasse kurv
Gantry drilling	Bohrung schaltkasten	Boring kast	Gennemboring af kasse
Gas spring	Gasfeder	Gasveer	Gasfjeder
Germany	Deutschland	Duitsland	Tyskland
Grease point	Schmiervorrichtung	Smeerpot	Smøreapparat
Grommet	Drahtdurchführung	Draadgeleider	Sadelmagernål
Guide pad	Führungskufe	Geleidingsglijshoen	Glidesko
guiding pad support	Führungskufenträger	steun geleideschoen	Bærestykke til styrekloids
Hand rest	Handstütze	Handsteun	Håndstøtte
Handle	Griff	Greep	Håndtag
Heat burn danger	Etikett "Verbrennungsgefahr "	Etiket "Gevaar voor brandwonden"	Etiket "fare for forbrænding"
Heat engine + pump	Verbrennungsmotor + pumpe	Thermische motor + pomp	Termisk motor + pumpe
High Speed cut-off	Abschaltung hohe Geschwindigkeit	Uitschakelen H.S.	Afbrydelse Høj Hastighed
Hinge	Schraubscharnier	Scharnier	Hængsel
Holder	Halterung	Steun	Konsol
Hood stop	Anschlag abdeckung	Kapaanslag	Endestop for skærmlade
Hose	Schlauch	Flexibele buis	Slange
Hour recorder	Zeitmesser	Urenteller	Timetæller
Hub	Nabe	Naaf	Nav
Hydraulic diagram	Hydraulikschema	Hydraulisch schema	Hydraulisk skema

English	Deutsch	Nederlands	Danska
Hydraulic installation	Hydraulikanlage	Hydraulische installatie	Hydraulisk anlæg
Hydraulic motor	Hydraulikmotor	Hydraulische motor	Hydraulisk motor
Hydraulic pump	Hydraulikpumpe	Hydraulische pomp	Hydraulisk pumpe
Hydraulic reservoir	Wassertank	Hydraulisch reservoir	Hydrauliktank
Hydraulic reservoir assembly	Einheit wassertank	Eenheid hydraulisch reservoir	Hydrauliktank
Hydraulic reservoir kit	Kit wassertank	Kit hydraulisch reservoir	Udstyr til hydraulisk beholder
Hydraulics	Hydraulik	Hydraulisch	Hydraulik
Inclined output plug	Geneigter Ausgangsstecker	Schuine uitgangstekker	Skråt udgangsstik
Interior arm	Innerer arm	Binnenste arm	Indre arm
Italy	Italien	Italië	Italien
Key lock	Schloss	Slot met sleutel	Lås med nøgle
I"	Etiket "Oversigt over symb	« Tilt » label	Etikett "Neigung"
Label	Etikett	Etiket	Etikette
Label (green circle)	Etikett (grüner Kreis)	Opschrift (rond groen)	Etiket (grøn cirkel)
Lamp	Leuchte	Lamp	Lampe
left box unit	Linker Koffer	Geheel koffer links	Venstre hus samlet
Left pivot	Linker drehzapfen	Linker pen	Tap venstre
left plate cover	Linke Blechabdeckung	Kap plaat links	Skærm på venstre plade
Left side cover	Linke Seitenabdeckung	Zijkap links	Venstre sideskærm
left stabiliser support	Linker Stabilisatorträger	Steun linker stabilisator	Stabiliserende bærestykke venstre
Left wheel	Linkes rad	Linker wiel	Venstre hjul
Level	Stand	Peil	Stand
Level detector + Tilt detector	Niveausonde + Schrägsonde	Niveaudetector + wankant	Niveauviser + hældning
Level detector support	Stütze Niveausonde	Steunstuk niveaudetector	Holder niveauviser
Lever-operated sealed latch	Abgedichtete klinke mit hebel	Dichte pal met hendel	Sikkerhedslås med vippeanordning
lift cylinder	Hubzylinder	Hefcilinder	Løftecylinder
Load capacity label	Etikett "Lastkapazität "	Etiket "Laadvermogen"	Etiket "Ladekapacitet"
load capacity sticker	Aufkleber "Lastkapazität"	Sticker "Laadvermogen..."	Klistermærke "Bæreevne..."
Lock	Spindel	Pen	Tap
Lock nut	Gegenmutter	Contramooer	Kontramøtrik
Logo	Graphik	Opschrift	Skrift
Lower box part label	Etikett " Schaltkasten unterer Teil "	Etiket "Kast onderste gedeelte"	Etiket "Boks nederste del"
Male union piece	Anschlußstück mit außengewinde	Intredende verbinding	Samling han
Manual of responsibilities	Verantwortlichkeitshandbuch	Handboek van verantwoordelijkheid	Håndbog om ansvarsområder
Manufacturer's name plate	Firmenschild des Herstellers	Plaat van de constructeur	Fabrikantskilt

English	Deutsch	Nederlands	Danska
Metal frame profile	Metallstrukturprofil	Metaal raamprofiel	Profil af metalarmatur
Motor	Motor	Motor	Motor
Motor guiding axle	Antriebsführungsachse	Drijf/stuuras	Motoraksel
Mushroom-headed button	Faustschlagknopf	Drukknop vuisslag	Håndpumpe-knap
Neoprene seal	Neoprendichtung	Neopreen afdichting	Neoprenpakning
Netherlands	Holland	Holland	Holland
Nut	Mutter	Moer	Møtrik
Oil filter	Ölfiter	Oliefilter	Oliefilter
Operator's manual	Bedienungs- und Wartungshandbuch	Besturings- en onderhoudsinstructies	EU-betjeningsvejledning
Operator's manual	Bedienerhandbuch	Operator's manual	Bruger manual
Option	Option	Optie	Ekstraudstyr
Organic oil	biologisches Öl	Biologische olie	Biologisk olie
O-ring	O-ringdichtung	Afdichtring	O-ring
Packing box	Stopfbüchse	Pakkingbus	Pakdåse
Pad	Unterlage	Glijder	Klods
Pin	Achse	As	Aksel
Pin	Stift	Pen	Metalstift
Pin stop plate	Sicherung achse	Asborgplaat	Plade akselstop
Pivot articulation pin	Artikulationsdrehachse	As scharnierpen	Hængselsbolt tap
Plate	Blech	Plaat	Plade
Plate	Platte	Plaat	Plade
Platform	Plattform	Platform	Platform
Platform box drilling	Bohrung Arbeitsbühnenkasten	Boring schakelkast korf	Gennemboring/Åbning af lifthus
Platform box support	Stütze Korbkoffer	Steunstuk gondelbak	Støtte liftkurv
platform chassis	Gestell Plattform	Chassis platform	Chassis platform
Platform control desk label	Etikett " Schaltpult Bühne "	Etiket "Bedieningspaneel platform"	Etiket "pult, platform"
Plug	Stecker	Fiche	Stik
Plug	Stopfen	Plug	Studs
Plug socket	Anschluß	Aansluiting	Stik
Portugal	Portugal	Portugal	Portugal
Position switch	Positionsschalter	Positieschakelaar	Stillingskobler
Positioning washer	Positionierscheibe	Positioneringsring	Positionsskive
Printed circuit	Bedruckte leiterplatte	Gedrukte schakeling	Trykt kredsløb
Printed circuit board	Elektrische Platine	Elektrische plaat	Kontaktplade
Prise minimess	Minimess-anschluß	Minimess aansluiting	Stik

English	Deutsch	Nederlands	Danska
Profiled section	Profil	Profiel	Profiljern
Protection	Geländer	Reling	Rækværk
Pump	Pumpe	Pomp	Pumpe
rack	Zahnstange	Tandheugel	Tandstang
Rail bar	Schienenleiste	Railstaaf	U-profil
rear left side box	Linker hinterer Seitenkoffer	Zijkoffer achter links	Bagerste venstre sidehus
rear motor axle	Hintere Antriebsachse	Aandrijfás achter	Bagerste drivaksel
Rear protection	Hintere Schutzabdeckung	Bescherming achter	Bagbeskyttelse
rear right side box	Rechter hinterer Seitenkoffer	Zijkoffer achter rechts	Bagerste højre sidehus
Red clip terminal	Roter Flachsteckanschluß	Rode poolklem clips	Rødt fladstik
Red indicator light	Rote LED	Rood verklikkerlicht	Rød kontrollampe
Red round terminal	Roter runder Kabelschuh	Ronde rode poolklem	Rød øjekabelsko
Reducer	Getriebe	Vertrager	Reduktor
Reducer packing box	Stopfbüchse getriebe	Pakkingsbus reductor	Pakdåse reductor
Relay	Relais	Relais	Relæ
Remote control	Fernbedienung	Afstandsbesturing	Fjernbetjening
right box unit	Rechter Koffer	Geheel koffer rechts	Højre hus samlet
Right hood	Rechte Schutzabdeckung	Rechter kap	Højre skærm
Right pivot	Rechter drehzapfen	Rechter pen	Tap højre
Right plate cover	Rechte Blechabdeckung	Kap plaat rechts	Skærm på højre plade
Right side cover	Rechte Seitenabdeckung	Zijkap rechts	Højre sideskærm
right stabiliser support	Rechter Stabilisatorträger	Steun rechter stabilisator	Stabiliserende bærestykke højre
Right wheel	Rechtes rad	Rechter wiel	Højre hjul
Rim	Felge	Velg	Fælg
Rivet	Niet	Niet	Nitte
Roller	Rolle	Wieltje	Rulle
Rotary knob with key	Drehknopf mit schloss	Draaiknop met sleutel	Drejeknap med nøgle
Rotating equal T-piece	Gleichseitiges dreh-t-stück	Draaiende gelijke T	T-stykke med drejning
Rubber ring	Gummiring	Elastische ring	Elastik ring
Rubber seal	Gummidichtung	Rubberen pakking	Gummipakning
Rubber washer	Flexible unterlegscheibe	Elastische ring	Sikringssskive
Safety manual	Sicherheitshandbuch	Safety manual	Sikkerhedsmanual
Safety support	Sicherungswinkel	Veiligheidswinkelhaak	Sikkerhedsvinkel
Scissor lift platform unit	Scheren	Samenstel schaar	Saksudstyr
Scissor protection	Scherenschutz	Bescherming scharen	Beskyttelse af tang/mejsel/

English	Deutsch	Nederlands	Danska
Screw	Schraube	Schroef	Skruer
Seal	Dichtung	Pakking	Samling
Seal	Verschluss	Afsluiter	Pakningsventil
side box	Seitenkoffer	Zijkoffer	Sidehus
Silentbloc	Silentbloc	Silentblok	Silentbloc
Single-axis controller	Steuerhebel 1 achse	Seingever 1 assen	Manipulator 1 aksel
Single-pole toggle switch	Einpoliger schalter mit hebel	Enkelpolige Schakelaar met hendel	Enpolet vippeafbryder til
Sliding bar	Schutzgleitstange /-geländer	Schuifstang	Glidestang
Small chain	Kette	Kettinkje	Lille kæde
Smooth male slot	Glatter bügel	Gladde intredende beugel	Afretning
Sniffer	Lüftungsventil	Ontluchter	Luftventil
Socket	Zeigerbefestigung	Enbus	Bøsning
Solenoid valve	Elektroventil	Elektroventiel	Elektroventil
Sound-proofed motor	schallgedämmter Motor	Geluiddempende motor	Lydisoleret motor
Spain	Spanien	Spanje	Spanien
Spare parts catalogue	Ersatzteilkatalog	Catalogus vervangonderdelen	Reservedelskatalog
Spiral sheath	Spiralmantel	Spiraalvormige leiding	Spiralformet kappe
Spirit level	Libelle	Waterpas	Vaterpas
Spotlight	Scheinwerfer	Projector	Projektør
Spring	Feder	Veer	Fjeder
Stabiliser label	Etikett "Verkeilen"	Etiket "Ijking"	Etiket "Stabilisering"
Stabilisers	Stabilisatoren	Stabilisatoren	Stabilisatorer
Stabilising cylinder	Verkeilungszyylinder	Stutvijzel	Støttedonkraft
Starting battery	Startbatterie	Startaccu	Startbatteri
Steering connecting rod	Lenkpleuelstange	Kleine stuurstang	Styrestang
Steering cylinder	Führungszylinder	Stuorcilinder	Kørselscylinder
Step	Leiter	Instap	Trinbræt
Stop	Anschlag	Aanslag	Endestop
Supply	Stromversorgung	Voeding	Strømforsyning
Support	Stütze	Stut	Støtteben
Support collar	Haltering	Halsbeugel	Klemring
Sweden	Schweden	Zweden	Sverige
Switch	Schalter	Schakelaar	Afbryder
Taper washer	Keilscheibe	Conische ring	Konisk pakning
Thermal switch	Thermoschalter	Thermocontactsluiter	Termokontakt

English	Deutsch	Nederlands	Danska
Thrust washer	Druckscheibe	Aanslagring DE	Brystring
Tilt	Neigung	Overhelling	Hældning
Tilt detection device box	Neigungserfassungskasten	Detectiekast helling	Hældningskontrolkasse
Tilt detector - buzzer - Horn unit	Neigungsmesser - Warnsummer - Hupe	Geheel helling-buzzer-claxon	Overhøjde/Fremspring
Tilt detector and buzzer cabling	Kabel Neigungsmesser und Warnsummer	Bedrading helling en geluidssignaal	Kabelnet til ov
Tilt detector support	Neigungsmesserträger	Steun helling	Bærestykke til overhøjde/fremspring
Tire	Reifen	Band	Dæk
Tooth lock washer	Zahnscheibe	Getande ring	Spændetandskive
Trunking	Rinne	Gootje	Slisk
UK	England	Engeland	England
Union piece	Anschluß	Verbinding	Samling
Union piece	Gleichseitiges verbindungsstück	Gelijke verbinding	Lige samling
USA	USA	USA	USA
Voltage label	Etikett "Stromstärke"	Opschrift "Voltage"	Etiket "Spænding"
Warranty activation label	Etikett "Garantieaktivierung "	Etiket "Activeren garantie"	Etiket "Iværksættelse af garanti"
Washer	Unterlegscheibe	Ring	Skive
Wheel hub	Radnabe	Wielnaaf	Hjulnav
Wheel nut	Radmutter	Wielmoer	Hjulumøtrik
Wheels	Rad	Wiel	Hjul
Wiring diagram	Kabelschema	Kabeltekening	Ledningsdiagram
Woodruff key	Parallelkeil	Vlakke spie	Parallel kile
Work headlight	Arbeitsscheinwerfer	Werkklamp	Arbejdsprojektør
Work protector support	Stütze Betriebsprojektor	Vliegtuigschroef spreidlicht zowat werkgelegenheid	Holder arbejdsprojekt
Yellow and black adhesive marking	Markierklebestreifen gelb und schwarz	Afbakening met geel-zwarte tape	Klæbemærkater i
Yellow clip terminal	Gelber Flachsteckanschluß	Geele poolklem clips	Gult fladstik
Yellow round terminal	Gelber runder Kabelschuh	Ronde geele poolklem	Gul øjekabelsko

English	Español	Italiano	Português
« 110 V socket » label	Etiqueta "Toma 110V"	Etichetta "Presca 110 V"	Etiqueta "Tomada 110V"
« 220 V socket » label	Etiqueta "Toma 220V"	Etichetta "Presca 220 V"	Etiqueta "Tomada 220V"
« 4WD label	Etiqueta "4WD"	Etichetta "4WD"	Etiqueta "4WD"
« Battery servicing » label	Etiqueta "Mantenimiento Batería"	Etichetta "Manutenzione batteria"	Etiqueta "Manutenção bate
« Brake release » label	Etiqueta "Desfrenado"	Etichetta "Sfrenatura"	Etiqueta "Destravagem"
« Direction of travel » label	Etiqueta "Sentido translación"	Etichetta "Senso traslazione"	Etiqueta "Sentido translação"
« Do not interchange » label	Etiqueta "No intercambiar"	Etichetta "Non scambiare"	Etiqueta "Não permutar"
« Do not park » park	Etiqueta "No aparcar"	Etichetta "Non sostare"	Etiqueta "Não estacionar"
« Electrocutation » label	Etiqueta "Electrocución"	Etichetta "Elettrocuzione"	Etiqueta "Electrocussão"
« Filling » label	Etiqueta "Llenado..."	Etichetta "Riempimento..."	Etiqueta "Enchimento..."
« Floor height... » label	Etiqueta "Altura piso..."	Etichetta "Altezza pavimento..."	Etiqueta "Altura piso..."
« Hand crushing » label	Etiqueta "Aplastamiento mano"	Etichetta "Schiacciamento mani"	Etiqueta "Esmagamento mão"
« Harness load » label	Etiqueta "Carga atalaje" -	Etichetta "Carica imbracatura"	Etiqueta "Carga cinto de seguran
« Hydraulic oil » label	Etiqueta "Aceite hidráulico"	Etichetta "Olio idraulico"	Etiqueta "Óleo Hidráulico"
« Operating instructions » label	Etiqueta "Consignas utilización"	Etichetta "Istruzioni per l'utilizzo"	Etiqueta "Instru
« Read manual » label	Etiqueta "Leer manual"	Etichetta "Leggere il manuale"	Etiqueta "Ler manual"
« Sling load » label	Etiqueta "Carga eslinga"	Etichetta "Carica braca"	Etiqueta "Carga estropo"
« Symbol summary » label	Etiqueta "Rescapitulativo de los símbolos"	Etichetta "Quadro (di comando) piattaforma"	
« Tilt » label	Etiqueta "Inclinación"	Etichetta "Inclinazione"	Etiqueta "Inclinação transversal"
« Top oil level » label	Etiqueta "Nivel aceite alto"	Etichetta "Livello olio alto"	Etiqueta "Nível óleo alto"
« Wearing of clothes » label	Etiqueta "Llevar puesta prenda..."	Etichetta "Porto di indumento..."	Etiqueta "Uso de roupa..."
« Welding earth » label	Etiqueta "Masa soldadura"	Etichetta "Massa saldatura"	Etiqueta "Massa soldadura"
« feet crushing » label	Etiqueta "Aplastamiento pies"	Etichetta "Schiacciamento piedi"	Etiqueta "Esmagamento pés"
37-way socket/receptacle	Base 37 vías	Collare a 37 vie	Ficha 37 vias
4 cylinders should be withdrawn label	Etiqueta "4 gatos deben estar retractados"	Etichetta "i 4 martinetti devono essere"	Acoustic power label
Acoustic power label	Etiqueta «Potencia acústica»	Etichetta "Potenza acustica"	Etiqueta "Potência acústica"
adaptor	Adaptador	Adattatore	Adaptador
Adhesive base	Zócalo adhesivo	Zoccolo adesivo	Base adesiva
Adjustable bend	Codo orientable	Gomito orientabile	Joelho orientável
adjustable support	Soporte ajustable	Supporto regolabile	Suporte regulável
Air box	Caja de aire	Scatola aria	Caixa de ar
Air cylinder protective cover	Cubierta de protección cilindro	Cofano protection martinetto	Cobertura de protecção do mac
Air pump	Fuelle	Soffietto	Fole
Australia	Australia	Australia	Austrália

English	Español	Italiano	Português
Auxiliary contact	Contacto auxiliar	Contatto ausiliare	Contacto auxiliar
Base	Fondo	Fondo	Fundo
Base	Zócalo	Zoccolo	Base
Battery	Batería	Batteria	Bateria
Battery cover	Capó batería	cofano batteria	Capô bateria
Battery strap	Correa batería	Cinghia batteria	Correia bateria
Beacon	Faro giratorio	Segnalatore luminoso	Farol giratório
Bend	Codo	Gomito	Joelho
Block	Bloque	Blocco	Bloco
Blower support washer	Arandela de apoyo fuelle	Rondella di appoggio soffietto	Anilha de apoio fole
Blue clip terminal	Guardacabos clips azul	Testa di cavo clip blu	Terminal fêmea azul
Blue round terminal	Guardacabos redondo azul	Testa di cavo tonda blu	Terminal redondo azul
Bottom part	Parte baja	Parte bassa	Parte baixa
Box	Caja	Scatola	Caixa
Brace	Distanciador	Distanziatore	Espaçador
Braid (not felt)	Cinta sin fieltro	Gallone non feltro	Trança não feltrada
Bulb	Bombilla	Lampada	Lâmpada
Bundle	Haz	Fascio	Feixe
Buzzer	Avisador	Avvisatore	Buzina
Cable	Cable	Cavo	Cabo
Cam	Leva	Camme	Came
Canada	Canadá	Canada	Canadá
Cap	Capuchón	Cappuccio	Tampão
Card	Tarjeta	Scheda	Cartão
Castor	Ruedecilla	Rotella	Rodízio
Catalytic converter	Tubo de escape catalítico	Marmitta catalitica	Catalisador
Centralised cabling	Calzado centralizado	Cablaggio centralizzato	Cablagem centralizada
Chock	Calce	Spessore	Calço
Circlips	Circlips	Circlips	Freio de retenção
Closing sheet	Chapa de cierre	Lamiera di chiusura	Chapa de fecho
Collar	Anillo	Anello	Casquilho
Collar	Collar	Collare	Braçadeira
Common labels	Etiquetas Comunes	Etichette comuni	Etiquetas comuns
Complete body	Cuerpo completo	Corpo completo	Corpo completo
Computer	Calculador	Computer	Calculador

English	Español	Italiano	Português
Connecting rod axle	Eje de bieleta	Asse bielletta	Eixo de biela
Connection piece	Tubuladura	Tubatura	Tubulação
Coupler	Acoplamiento	Accoppiamento	Acoplamento
Cover	Brida	Flangia	Anel (ou tampa)
Cover	Tapa	Coperchio	Tampa
cover hinge	Bisagra capó	Cardine cofano	Charneira da Capot
Cylinder axis	Eje de gato	Asse di martinetto	Eixo de cilindro
cylinder lowering standby control	Mando de emergencia descenso gato	Comando di soccorso discesa martinetto	Comando de em
Denmark	Dinamarca	Danimarca	Dinamarca
DEUTZ motor	Motor DEUTZ	Motore DEUTZ	Motor DEUTZ
Differential circuit breaker	Disyuntor diferencial	Interruttore differenziale	Disjuntor diferencial
Distribution block	Bloque de distribución	Blocco di distribuzione	Bloco de distribuição
Do not stand label	Etiqueta "No poner el pie sobre la máquina"	Etichetta "Non poggiare il piede sulla macchina"	Etiqueta
Document box	Caja de documentos	Scatola documenti	Caixa de documentos
Document holder	Portadocumentos	Porta documenti	Porta-documentos
Door	Puerta	Portiera	Porta
Drainage plug	Tapón de vaciado	Tappo di scarico	Bujão de esvaziamento
Electric box cabling	Cableado caja eléctrica	Cablaggio scatola elettrica	Cablagem caixa eléctrica
Electric diagram	Esquema electrico	Schema elettrico	Esquema eléctrico
electric socket support	Soporte enchufe eléctrico	Supporto presa elettrica	Suporte tomada eléctrica
Electrical cabinet	Caja eléctrica	Armadietto elettrico	Caixa eléctrica
Electricity	Electricidad	Elettricità'	Electricidade
Emergency stop	Parada de emergencia	Arresto di emergenza	Paragem de emergência
End fitting	Extremo	Elemento terminale	Ponteira
End of travel	Fin de carrera elevacion	Fine corsa sollevamento	Fim de curso levantamento
Equal T-piece	Te igual	Te uguale	Tê igual
equipment support	Soporte de equipo	Supporto attrezzatura	Suporte equipamento
Even bend	Codo igual	Gomito uguale	Joelho igual
Explosion risk label	Etiqueta "Peligro de explosión"	etichetta "Rischio di esplosione"	Etiqueta "Risco de explosão"
Extension	Extensión	Estensione	Extensão (ou ramal)
Exterior arm	Brazo exterior	Braccio esterno	Braço exterior
Exterior right arm	Brazo exterior derecho	Braccio esterno destro	Braço exterior direito
fastening flange	Brida de fijación	Flangia per fissaggio	Flange de fixação
Filling plug	Tapón de llenado	Tappo di riempimento	Bujão de enchimento
Finland	Finlandia	Finlandia	Finlândia

English	Español	Italiano	Português
Fixed safety barrier platform unit	Conjunto plataforma barandillas fijas	Insieme piattaforma parapetti fissi	Conjunto pl
Flange	Brida	Flangia	Flange
Flat washer	Arandela plana	Rondella piatta	Anilha plana
Flexible	Flexible	Flessibile	Tubo flexível
Foam filling	Llenado espuma	riempimento espanso	Enchimento espuma
Foot-step unit	Conjunto estribo	Insieme marciapiede	Conjunto estribo
Frame	Chasis	Telaio	Chassis
Frame cowling	Capotaje chasis	Capottatura telaio	Invólucro chassis
France	Francia	Francia	França
Front hood	Capó delantero	Coperchio anteriore	Capô dianteiro
front left side box	Caja lateral delantera izquierda	Cofano laterale anteriore sinistro	Caixa lateral dianteira esque
front right side box	Caja lateral delantera derecha	Cofano laterale anteriore destro	Caixa lateral dianteira direita
Fuel tank	Depósito de carburante	Serbatoio di carburante	Depósito de combustível
Gantry box wiring	Cableado caja plataforma	Cablaggio armadietto piattaforma	Cablagem caixa cesta
Gantry cabinet	Caja plataforma	Cofanetto piattaforma	Caixa cesta
Gantry drilling	Taladrado caja	Foratura armadietto	Perfuração caixa
Gas spring	Resorte de gas	Molla a gas	Mola de gás
Germany	Alemania	Germania	Alemanha
Grease point	Engrasador	Ingrassatore	Lubrificador
Grommet	Arandela aislante pasa-hilo	Passafilo	Passa-fois
Guide pad	Patín de guía	Pattino di guida	Patim de guia
guiding pad support	Soporte patín de guía	Supporto pattino di guida	Suporte sapata guia
Hand rest	Reposamanos	Posamani	Apoio para mãos
Handle	Empuñadura	Manopola	Pega
Heat burn danger	Etiqueta "Peligro quemadura térmica"	Etichetta "pericolo bruciatura termica"	Etiqueta «perigo queimadur
Heat engine + pump	Motor termico + bomba	Motore termico + pompa	Motor térmico + bomba
High Speed cut-off	Corte velocidad alta	Interruzione Grande Velocità	Corte Grande Velocidade
Hinge	Bisagra	Cerniera	Dobradiça
Holder	Soporte	Supporto	Suporte
Hood stop	Tope de tapa	Fermo coperchio	Batente de capô
Hose	Tubo flexible	Tubo flessibile	Tubo flexível
Hour recorder	Horámetro	Orametro	Contador de horas
Hub	Cubo	Mozzo	Cubo
Hydraulic diagram	Esquema hidraulico	Schema idraulico	Esquema hidráulico
Hydraulic installation	Instalacion hidraulica	Impianto idraulico	Instalação hidráulica

English	Español	Italiano	Português
Hydraulic motor	Motor hidráulico	Motore idraulico	Motor hidráulico
Hydraulic pump	Bomba hidráulica	Pompa idraulica	Bomba hidráulica
Hydraulic reservoir	Deposito hidraulico	Serbatoio idraulico	Depósito hidráulico
Hydraulic reservoir assembly	Unidad de depósito hidráulico	Insieme serbatoio idraulico	Conjunto depósito hidráulico
Hydraulic reservoir kit	Kit depósito hidráulico	Kit serbatoio idraulico	Kit depósito hidráulico
Hydraulics	Hidráulico	Idraulico	Hidráulica
Inclined output plug	Clavija salida inclinada	Spina ad uscita inclinata	Ficha saída inclinada
Interior arm	Brazo interior	Braccio interno	Braço interior
Italy	Italia	Italia	Italia
Key lock	Cerradura con llave	Serratura a chiave	Fecho de chave
Label	Etiqueta	Etichetta	Etiqueta
Label (green circle)	Etiqueta (círculo verde)	etichetta (cerchio verde)	Etiqueta (bola verde)
Lamp	Lámpara	Lampada	Lâmpada
left box unit	Conjunto caja izquierda	Insieme cofano sinistro	Conjunto caixa esquerda
Left pivot	Pivote izquierdo	Perno sinistra	Cavilhão esquerdo
left plate cover	Capó chapa izquierdo	cofano lamiera sinistro	Capô chapa esquerda
Left side cover	Capó lateral izquierdo	cofano laterale sinistro	Capô lateral esquerdo
left stabiliser support	Soporte estabilizador izquierdo	Supporto stabilizzatore sinistro	Suporte estabilizador esquerdo
Left wheel	Rueda izquierda	Ruota sinistra	Roda esquerda
Level	Nivel	Livello	Nível
Level detector + Tilt detector	Detector de nivel + Pendiente	Sensore di livello + Inclinazione	Detector de nível +Decli
Level detector support	Soporte detector de nivel	Supporto sensore di livello	Suporte detector de nível
Lever-operated sealed latch	Pestillo estanco de palanca	Levetta di chiusura ermetica a leva	Trinco estanque de alavanca
lift cylinder	Gato elevación	Martinetto solle	Cilindro de elevação
Load capacity label	Etiqueta "Capacidad de carga"	Etichetta "Capacità di carico"	Etiqueta «Capacidade de carga»
load capacity sticker	Pegatina "Capacidad de carga"	Adesivo "Capacità di carico..."	Autocolante "Capacidade de carga"
Lock	Husillo	Punzone	Pino
Lock nut	Contratuerca	Controdado	Contra-porca
Logo	Grafismo	Grafica	Grafismo
Lower box part label	Etiqueta "Cofre parte inferior"	Etichetta " Cassetta parte bassa "	Etiqueta «Caixa parte inferior»
Male union piece	Uniónmacho	Unione maschio	União macho
Manual of responsibilities	Manual de responsabilidades	Guida alla responsabilità	Manual de responsabilidades
Manufacturer's name plate	Placa constructor	Targa costruttore	Placa construtor
Metal frame profile	Perfil armadura metálica	Sagoma armatura metallica	Perfil armação metálica
Motor	Motor	Motore	Motor

English	Español	Italiano	Português
Motor guiding axle	Eje motodirector	Asse motore-sterzante	Eixo motorizado de direcção
Mushroom-headed button	Botón interruptor de bola	Pulsante a fungo	Botão de emergência
Neoprene seal	Junta neopreno	Giunto neoprene	Junta neopreno
Netherlands	Holanda	Olanda	Holanda
Nut	Tuerca	Dado	Porca
Oil filter	Filtro de aceite	Filtro olio	Filtro de óleo
Operator's manual	Manual de operación y mantenimiento	Manuale de guida e manutenzione	Manual CE
Operator's manual	Manual del operador	Guida dell'operatore	Manual do operador
Option	Opción	Opzione	Opção
Organic oil	Aceite biológico	Olio biologico	Óleo biológico
O-ring	Junta tórica	Giunto torico	Junta tórica
Packing box	Prensaestopas	Premistoppa	Empanque
Pad	Patín	Pattino	Patim
Pin	Eje	Asse	Eixo
Pin	Pasador	Bietta	Cavilha
Pin stop plate	Plaqueta parada de eje	Piastrina arresto di asse	Placa de retenção de eixo
Pivot articulation pin	Eje de articulación pivote	asse articolazione perno	Eixo de articulação da chumaceira de impulso
Plate	Chapa	Lamiera	Chapa
Plate	Placa	Lastra	Placa
Platform	Plataforma	Piattaforma	Plataforma
Platform box drilling	Perforación caja barquilla	Foratura scatola piattaforma	Perfuração caixa plataforma
Platform box support	Soporte caja barquilla	Supporto cofano piattaforma	Suporte caixa plataforma
platform chassis	Chasis plataforma	telaio piattaforma	Chassis plataforma
Platform control desk label	Etiqueta "Pupitre plataforma"	Etichetta "quadro piattaforma"	Etiqueta «mesa plataforma»
Plug	Clavija	Spina	Ficha
Plug	Tapón	Tappo	Bujão
Plug socket	Toma	Presca	Tomada
Portugal	Portugal	Portogallo	Portugal
Position switch	Interruptor de posición	Interruttore di posizione	Interruptor de posição
Positioning washer	Arandela de posicionamiento	Rondella di posizionamento	Anilha de posicionamento
Printed circuit	Circuito impreso	Circuito stampato	Circuito impresso
Printed circuit board	Platina eléctrica	Piastrina elettrica	Placa eléctrica
Prise minimess	Toma minimess	Presca minimess	Tomada Minimess
Profiled section	Perfil	Profilato	Perfil
Protection	Antepechos	Ringhiera	Parapeito

English	Español	Italiano	Português
Pump	Bomba	Pompa	Bomba
rack	Cremallera	Cremagliera	Cremalheira
Rail bar	Espiga carril	Binario	Ferro perfilado
rear left side box	Caja lateral posterior izquierda	Cofano laterale posteriore sinistro	Caixa lateral traseira esque
rear motor axle	Eje motor posterior	asse motore posteriore	Eixo motor traseiro
Rear protection	Protección posterior	Protezione posteriore	Protecção traseira
rear right side box	Caja lateral posterior derecha	Cofano laterale posteriore destro	Caixa lateral traseira direita
Red clip terminal	Guardacabos clips rojo	Testa di cavo clip rossa	Terminal fêmea vermelho
Red indicator light	Piloto rojo	Spia rossa	Luz avisadora vermelha
Red round terminal	Guardacabos redondo rojo	Testa di cavo tonda rossa	Terminal redondo vermelho
Reducer	Reductor	Riduttore	Redutor
Reducer packing box	Prensaestopas reductor	Premistoppa riduttore	Empanque redutor
Relay	Relé	Relè	Relé
Remote control	Mando a distancia	Comando a distanza	Comando remoto
right box unit	Conjunto caja derecha	Insieme cofano destro	Conjunto caixa direita
Right hood	Capó derecho	Cofano destro	Capô direito
Right pivot	Pivote derecho	Perno destra	Cavilhão direito
Right plate cover	Capó chapa derecho	cofano lamiera destro	Capô chapa direita
Right side cover	Capó lateral derecho	cofano laterale destro	Capô lateral direito
right stabiliser support	Soporte estabilizador derecho	Supporto stabilizzatore destro	Suporte estabilizador direito
Right wheel	Rueda derecha	Ruota destra	Roda direita
Rim	Llanta	Cerchione	Jante
Rivet	Remache	Chiodo	Rebite
Roller	Rodillo	Rullo	Rolete
Rotary knob with key	Botón giratorio de llave	Manopola girevole con chiave	Botão rotativo de chave
Rotating equal T-piece	T igual giratoria	Te uniforme girevole	Tê igual rotativo
Rubber ring	Anillo elástico	Anello elastico	Anilha de freio
Rubber seal	Junta de caucho	Giunto in gomma	Junta de borracha
Rubber washer	Arandela elástica	Rondella elastica	Anilha elástica
Safety manual	Manual de seguridad	Guida alla sicurezza	Manual de secorro
Safety support	Escuadra de seguridad	Squadra di sicurezza	Esquadro de segurança
Scissor lift platform unit	Conjunto tijeras	Insieme forbici	Conjunto tesouras
Scissor protection	Protección de tijeras	Protezione forbici	Protecção tesoura
Screw	Tornillo	Vite	Parafuso
Seal	Junta	Giunto	Junta

English	Español	Italiano	Português
Seal	Obturador	Otturatore	Obturador
side box	Caja lateral	Cofano laterale	Caixa lateral
Silentbloc	Silentbloc	Silentbloc	Silentbloc
Single-axis controller	Manipulador 1 eje	Manipolatore 1 asse	Manipulador 1 eixo
Single-pole toggle switch	Interruptor unipolar de palanca	Interruttore unipolare a leva	Interruptor unipolar de alavanca
Sliding bar	Barra deslizante	Sbarra scorrevole	Barra escorregadiça
Small chain	Cadenita	Catenella	Pequena corrente
Smooth male slot	Horquilla macho lisa	Forcella maschio liscia	Forquilha macho lisa
Sniffer	Respiradero	Valvola di spurgo	Respiradouro
Socket	Casquillo	Manicotti	Casquilho
Solenoid valve	Electroválvula	Elettrovalvola	Electroválvula
Sound-proofed motor	Motor insonorizado	Motore insonorizzato	Motor insonorizado
Spain	España	Spagna	Espanha
Spare parts catalogue	Catálogo PR	Catalogo PR	Catálogo peças sobresselentes
Spiral sheath	Vaina de espiral	Rivestimento a spirale	Guia de cabo espiral
Spirit level	Nivel de burbuja	Livello a bolla	Nível de bolha
Spotlight	Proyector	Proiettore	Farol
Spring	Resorte	Molla	Mola
Stabiliser label	Etiqueta "Calce"	Etichetta "Bloccaggio"	Etiqueta «Calçamento»
Stabilisers	Estabilizadores	Stabilizzatori	Estabilizadores
Stabilising cylinder	Gato de calce	Martinetto di stabilizzazione	Macaco de escoramento
Starting battery	Bateria de arranque	Batteria avviamento	Bateria de arranque
Steering connecting rod	Bieleta de dirección	bielletta di direction	Biela de direcção
Steering cylinder	Gato de dirección	Martinetto di direzione	Cilindro de direcção
Step	Peldaño	Pedana	Degrau
Stop	Tope	Arresto	Batente
Supply	Alimentación	Alimentazione	Alimentação
Support	Patin	Maniglia	Suporte
Support collar	Collarín de sujeción	Anello di mantenimento	Anel de conservação
Sweden	Suecia	Svezia	Suécia
Switch	Interruptor	Interruttore	Interruptor
Taper washer	Arandela cónica	Rondella conica	Anilha cónica
Thermal switch	Termocontactor	Termocontattore	Termo-interruptor
Thrust washer	Arandela DE tope	Rondella di fermo	Anilha de batente
Tilt	Inclinación	Inclinazione	Inclinação transversal

English	Español	Italiano	Português
Tilt detection device box	Caja detección despunte	Scatola rivelatore vari	Caixa detecção inclinação transversal
Tilt detector - buzzer - Horn unit	Conjunto pendiente - Zumbador - Bocina	Insieme inclinazione - Segnale acustico -clacs	Tilt detector and buzzer cabling
Tilt detector and buzzer cabling	Cableado pendiente y zumbador	martinetto inclinazione e segnale acustico	Cablagem decli
Tilt detector support	Soporte pendiente	Supporto inclinazione	Suporte declive
Tire	Neumático	Pneumatico	Pneu
Tooth lock washer	Arandela de dientes	Rondella a dente	Anilha de dentes
Trunking	Conducto	Bocchettone	Calha
UK	Inglaterra	Inghilterra	Inglaterra
Union piece	Unión igual	Unione uguale	União em Tê
Union piece	Unión	Unione	União
USA	Estados-Unidos	USA	Estados Unidos
Voltage label	Etiqueta "Tensión"	etichetta "Voltaggio"	Etiqueta "Voltagem"
Warranty activation label	Etiqueta "Activación garantía"	Etichetta " Inizio garanzia "	Etiqueta «Accionamento garantido»
Washer	Arandela	Rondella	Anilha
Wheel hub	Cubo de rueda	Mozzo di ruota	Cubo de roda
Wheel nut	Tuerca de rueda	Dado di ruota	Porca de roda
Wheels	Ruedas	Ruotas	Rodas
Wiring diagram	Plano de cableado	Schema di cablaggio	Plano de cablagem
Woodruff key	Chaveta paral.	Chiavetta parall.	Chaveta paralela
Work headlight	Faro de trabajo	Faro di lavoro	Farol de trabalho
Work protector support	Soporte foco de trabajo	Supporto proiettore di lavoro	Suporte projector de trabalho
Yellow and black adhesive marking	Marcado adhesivo amarillo y negro	Marchatura adesivo giallo e nero	Marcação adesiva ama
Yellow clip terminal	Guardacabos clips amarillo	Testa di cavo clip gialla	Terminal fêmea amarelo
Yellow round terminal	Guardacabos redondo amarillo	Testa di cavo tonda gialla	Terminal redondo amarelo

English	Svenska	Suomi	Română
« 110 V socket » label	Etikett "110V uttag"	Etiketti "Pistoke 110V"	Eticheta "Priza 110V"
« 220 V socket » label	Etikett "220V uttag"	Etiketti "Pistoke 220V"	Eticheta "Priza 220V"
« 4WD label	Etikett "4WDI"	Etiketti "4WD"	Eticheta "4WD"
« Battery servicing » label	Etikett "Underhåll av batteriet"	Etiketti "Pariston huolto"	Eticheta "Intretinere baterie"
« Brake release » label	Etikett "Avbromsning"	Etiketti "Jarrutus"	Eticheta "Defranare"
« Direction of travel » label	Etikett "Körriktning"	Etiketti "Kuljetuksen suunta"	Eticheta "Sens translatie"
« Do not interchange » label	Etikett "Byt inte ut"	Etiketti "Älä vaihda keskenään"	Eticheta "A nu se interschimba"
« Do not park » park	Etikett "Parkering förbjuden"	Etiketti "Älä pysäköi"	Eticheta "A nu stationa"
« Electrocutation » label	Etikett "Elstöt"	Etiketti "Sähköiskuvaara"	Eticheta "Pericol de electrocutare"
« Filling » label	Etikett "Påfyllning... "	Etiketti "Täyttö..."	Eticheta "Umplere"
« Floor height... » label	Etikett "Golvhöjd... "	Etiketti "Pohjan korkeus..."	Eticheta "Planseu inalt"
« Hand crushing » label	Etikett "Sönderklämning av hand"	Etiketti "Käsi voi jäädä puristuksiin"	Eticheta "Pericol de ran
« Harness load » label	Etikett "Belastning på sele"	Etiketti "Valjaiden asetus"	Eticheta "Incarcare transmisie cu roti
« Hydraulic oil » label	Etikett "Hydraulolja"	Etiketti "hydrauliikkaöljy"	Eticheta "Ulei Hidraulic"
« Operating instructions » label	Etikett "Instruktioner för användning"	Etiketti "Käyttöohjeet"	Eticheta "Dispozitii de
« Read manual » label	Etikett "Läs handboken"	Etiketti "Lue ohjekirja"	Eticheta "A citi manualul"
« Sling load » label	Etikett "Slingbelastning"	Etiketti "Nostosilmukan asetus"	Eticheta "Cablu de incarcare"
« Tilt » label	Etikett "Lutning"	Etiketti "Kaltevuus"	Eticheta "Inclinare"
« Top oil level » label	Etikett "Övre oljenivå"	Etiketti "Öljynkorkeus korkealla"	Eticheta "Nivel inalt de ulei"
« Wearing of clothes » label	Etikett "Användning av kläder ... "	Etiketti "Asusteiden käyttö..."	Eticheta "Port de echip
« Welding earth » label	Etikett "Svetsningsjord"	Etiketti "Maadoitus (hitsaus)"	Eticheta "Masa sudura"
«feet crushing » label	Etikett "Sönderklämning av fötter"	Etiketti "Jalka voi jäädä puristuksiin"	Eticheta "Pericol de
37-way socket/receptacle	Socket 37 stift	Kehys 37 uraa	Placa de baza 37 cai
4 cylinders should be withdrawn label	Dekal "4 stödben måste vara indragna"	Tarra "4 sylinterin tulee olla sisäänvedetty	Acoustic power label
Acoustic power label adaptor	Dekal "Ljudeffekt"	Etiketti " painava akustinen "	Adaptor
Adhesive base	Vidhäftande sockel	Tarrapistorasias	Soclu adeziv
Adjustable bend	Inställbart knärör	Kääntyvä taive	Cot orientabil
adjustable support	ställbart fäste	Säädettävä teline	
Air box	luftpump	Ilmalaatikko	

English	Svenska	Suomi	Română
Air cylinder protective cover	Skyddskåpa cylinder	Naisen lakki luonnonsuojelu nostaa väkivivulla	
Air pump	Damask	Palje	Burduf
Australia	Australien	Australia	Australia
Auxiliary contact	Hjälpkontakt	Lisäkosketin	Contact auxiliar
Base	Botten	Pohja	
Base	Sockel	Pistorasia	Soclu
Battery	Batteri	Suojuksen kiinnitysriipa	Baterie
Battery cover	Batterikåpa	Akun kansi	
Battery strap	Batterirem	Paristohihna	Chinga baterie
Beacon	Rotationsljus	Pyörivä valonheitin	Girofar
Bend	Knärör	Taive	Cot
Block	Block	Lohko	Bloc, scripete
Blower support washer	Stödbricka för damask	Palkeen tukilaatta	Inel de sprijin burduf
Blue clip terminal	Blå kabelsko med klämmor	Sininen kiinnityslititin	Borna clips bleu
Blue round terminal	Rund blå kabelsko	Sininen pyöreä lititin	Borna rotunda de cablu bleu
Bottom part	Nedre del	Alaosa	Partea de jos
Box	Dosa	Kotelo	Cutie
Box	Låda	Asia	Carcasa, cutie
Brace	Mellanlägg	Välituki	Antretuaza
Braid (not felt)	Kantband utan filttyg	Huovittamaton reunus	Galon neintarit (fara pasla)
Bulb	Glödlampa	Lamppu	Bec
Bundle	Kabelhärva	Keila	Fascicul
Buzzer	Signalhorn	Merkinantolaite	Avertizor, semnalizator
Cable	Kabel	Vaijeri	Cablu
Cam	Kam	Nostovarsi	Cama
Canada	Canada	Kanada	
Cap	Kåpa	Suojus	Capac
Card	Carte	Kortti	
Castor	Rulle	Tela	Ruleta
Catalytic converter	Katalysator	Katalysaattoriputki	Vas catalitic
Centralised cabling	Centralstyrd fastkilning	Câlage käteinen arvo	
Chock	Kil	Kiila	Cala
Circlips	Fjädderring	Lukkorengas	Inel de blocare elastic
Closing sheet	Täckplåt	Sulkupelti	
Collar	Klamma	Kiinnitin	Banda, bratară, colier

English	Svenska	Suomi	Română
Collar	Ring	Rengas	Bucsa
Common labels	Gemensamma dekaler	Etiketti alhainen	
Complete body	Hel huvuddel	Koko runko	Corp complet
Computer	Styrbox	Laskin	
Connecting rod axle	axel till länkkarm	Tangon akseli	
Connection piece	Rörledning	Pilli	Racord, retea tubulara
Coupler	Koppling	Kytkentä	Cuplare
Cover	Fläns	Laippa	
Cover	Lock	Kansi	Capac
cover hinge	gångjärn till kåpa	Kannen sarana	
Cylinder axis	Domkraftsaxel	Sylinteriakseli	Ax de cric
cylinder lowering standby control	Nödreglage för cylindrensänkning	Sylinterin lasku hätäohjauksella	
Denmark	Danmark	Tanska	Danemarca
DEUTZ motor	DEUTZ-motor	Aihe DEUTZ	Motor
Differential circuit breaker	Jordfelsbrytare	Differentiaalikatkaisin	Disjunctor (intrerupator) diferential
Distribution block	Fördelningsenhet	Jakelulohko	Bloc de distributie
Do not stand label	Dekal "Stå inte på maskinen"	Tarra "Ei saa asettaa"	Eticheta "A nu depozita"
Document box	Dokumenthållare	Asiakirjalaatikko	Cutie pentru documente
Document holder	Dokumenthållare	Asiakirjateline	Port-documente
Door	Lucka	Ovi	
Drainage plug	Avtappningsplugg	Tyhjennystulppa	Buson de scurgere
Electric box cabling	Kablage i elskåp	Sähkökaapin kaapelointi	
Electric diagram	Kopplingschema	Sähkökaavio	Schema electrica
electric socket support	Eluttagsfäste	Pistorasian teline	
Electrical cabinet	Kopplingsdosa	Sähkökotelo	Cutie elctrica
Electricity	Elektricitet	Sähkö	Electricitate
Emergency stop	Nödstopp	Hätäpysäytys	Oprire de urgenta
End fitting	Andstycke	Istukka	Racord special,sabot
End of travel	Lyftningsgränsläge	Noston lopetus	Sfirsit de cursa ridicare
Equal T-piece	Jämn T-koppling	Samanarvoinen T-kappale	Te egal
equipment support	Beroende på utrustning	Laiteteline	
Even bend	Jämmt knärör	Samantasoinen taive	Cot egal
Explosion risk label	Dekal "Explosionsrisk"	Etiketti "Räjähdyksvaara"	
Extension	Utskjut	Laajennus	
Exterior arm	Ytterarm	Ulkopuomi	Brat exterior
Exterior right arm	Höger ytterarm	Oikea ulkopuomi	Brat exterior dreapta

English	Svenska	Suomi	Română
fastening flange	Fläns för fastsättning	Pidike	Brida de fixare
Filling plug	Påfyllningslock	Täyttötulppa	Buson, dop, gura de umplere
Finland	Finland	Suomi	Finlanda
Fixed safety barrier platform unit	Enhet med fasta skyddsräcken på plattform	Lavan kiinteät suojakaiteet - kokonaisuus	
Flange	Fläns	Pidike	Brida, flansa, clama
Flat washer	Flat bricka	Litteä laatta	Saiba plata
Flexible	Slang	Letku	Flexibil
Foam filling	Påfyllning av skum	Vaahdotäyttö	
Foot-step unit	Trappstegsenhet	Astinlautakokonaisuus	
Frame	Chassi	Runko	Rama, sasiu, cadru
Frame cowling	Huv för chassi	Rungon suojakotelo	Rasturnare sasiuri
France	Frankrike	Ranska	Franta
Front hood	Huv fram	Etukansi	Capota fata
front left side box	Främre sidofack på vänster sida	Vasen etusivuarkku	
front right side box	Främre sidofack på höger sida	Oikea etusivuarkku	
Fuel tank	Bränsletank	Polttoainesäiliö	Rezervor de carburant
Gantry box wiring	Anslutning till plattformens kopplingsdosa	Moottorikehilön kotelojousitus	Cablare cofret nacela
Gantry cabinet	Kopplingsdosa för plattform	Kehilökotelo	Cutie nacela
Gantry drilling	Genomborring av låda	Kotelon poraus	Gaurire cofret
Gas spring	Gasfjäder	Kaasujousi	Arc pentru gaz
Germany	Tyskland	Saksa	German
Grease point	Smörjnippel	Voitelija	Ungator
Grommet	Kabelgenomföring	Lankaputki	Orificiu pentru fir
Guide pad	Styrmed	Ohjausluistin	Patina de ghidaj
guiding pad support	support patin de guidage	Ohjausjalaksen teline	
Hand rest	Handtag	Käsinoja	
Handle	Handtag	Kahva	Articulație
Heat burn danger	Dekal "fara för brännskador"	Tarra "Palovamman vaara"	Eticheta "pericol de arsura termica"
Heat engine + pump	Förbränningsmotor + pump	Lämpömoottori + pumppu	Motor termic + pompa
High Speed cut-off	Avstängning hög hastighet	Suuren nopeuden virrankatkaisu	Taietura G.V.
Hinge	Gångjärn	Nivel	Sarniera, balama
Holder	Fäste	Tuki	Suport
Hood stop	Huvanslag	Kannen rajoitin	Piedica de capota
Hose	Slang	Letku	Conducta flexibilbila

English	Svenska	Suomi	Română
Hour recorder	Timmätare	Kellomitta	Vitezometru
Hub	Nav	Napa	Butuc
Hydraulic diagram	Hydrauliskt schema	Hydrauliikkakaavio	Schema hidraulica
Hydraulic installation	Hydraulisk installation	Hydrauliikka-asennus	Instalatie hidraulica
Hydraulic motor	Hydraulisk motor	Hydraulinen moottori	Motor hidraulic
Hydraulic pump	Hydraulpump	Hydraulinen pumppu	Pompa hidraulica
Hydraulic reservoir	Hydraulbehållare	Hydraulinen säiliö	Rezervor pentru instalatia hidraulica
Hydraulic reservoir assembly	Hydraulbehållare	Hydrauliikkasäiliöt	Ansamblu rezervor hidraulic
Hydraulic reservoir kit	Sats för hydraulbehållare	Hydraulinen säiliösarja	Kit rezervor hidraulic
Hydraulics	Hydraulisk	Hydrauliikka	Hidraulic
Inclined output plug	Stickkontakt med lutande utgång	Vino ulostulopistoke	Fisa de iesire inclinata
Interior arm	Innerarm	Alapuomi	Brat interior
Italy	Italien	Italia	Italia
Key lock	Nyckellås	Avainlukko	
Label	Etikett	Etiketti	Eticheta
Label (green circle)	Dekal (grön cirkel)	Etiketti (vihreä ympyrä)	Eticheta (rond verde)
Lamp	Lampa	Lamppu	Lampa
left box unit	Fackenhet på vänster sida	Vasen arkkukokonaisuus	
Left pivot	Vänster spindelhus	Vasen tappi	Pivot stanga
left plate cover	vänster plåtkåpa	Vasen peltikansi	
Left side cover	Vänster sidokåpa	Vasen sivukansi	
left stabiliser support	Fäste, vänster stabilisator	Vasemman tukijalan teline	
Left wheel	Vänster hjul	Vasen pyörä	Roata stinga
Level	Nivå	Korkeus	Nivel
Level detector + Tilt detector	Nivådetektor + lutning		
Level detector support	Fäste nivådetektor	Kannatin ilmaisin jokseenkin laakea	
Lever-operated sealed latch	Tät spärrhake med spak	Vivun tiivistyssalpa	Zavor etansare la levier
lift cylinder	Domkraft för lyftning	Nostosylinteri	Cric de ridicare
Load capacity label	Dekal "Lastkapacitet"	Tarra "Latausteho"	Eticheta "Capacitate de incarcare"
load capacity sticker	Självhäftande dekal "Lastkapacitet..."	Tarra "Kantokyky..."	
Lock	Spindel	Kara	Brosa
Lock nut	Låsmutter	Lukitusmutteri	Contra-piulita
Logo	Grafisk framställning	Graafinen	Grafic

English	Svenska	Suomi	Română
Lower box part label	Dekal "Skåp underdel"	Tarra "Rasia matala osa"	Eticheta "Cofret partea de jos"
Male union piece	Anslutning av hantyp	Urosliitos	Legatura
Manual of responsibilities	Handbok för ansvarsområden	Vastuuohjekirja (Manual of responsibilities)	
Manufacturer's name plate	Tillverkarskylt	Rakennuslaatta	Placa de baza/constructoare
Metal frame profile	Profil med metallstomme	Metallivahvistuksen profiili	
Motor	Motor	Moottori	Motor
Motor guiding axle	Driv- och styraxel	Vetoakseli	Osie moto-conducatoare
Mushroom-headed button	Handtryckknapp	Hätäpainike	Buton de pornire
Neoprene seal	Neoprenpackning	Neopreenitiiviste	Garnitura neopren
Netherlands	Holland	Hollanti	Olanda
Nut	Mutter	Mutteri	Piulita
Oil filter	Oljefilter	Öljynsuodatin	Filtru de ulei
Operator's manual	EG-manual	Käsikirja CE	Manual CE
Operator's manual	Användarhandbok	Käyttäjän ohjekirja (Operator's manual)	
Option	Tillval	Vaihtoehto	Optiune
Organic oil	Biologisk olja	Hiilestää biologinen	
O-ring	O-ring	O-rengastiiviste	Manseta de rotatie
Packing box	Packbox	Hidastin	Presare garnitura
Pad	Glidyta	Luistin	Patina
Pin	Axel	Akseli	Ax
Pin	Sprint	Sokka	Opritor, stut de siguranta
Pin stop plate	Stoppbricka för axel	Akselin pysäytyslevy	Placheta oprire ax
Pivot articulation pin	Axel för spindelbultslagring	Akseli artikuloiva kääntyä	
Plate	Plåt	Pelti	Tola/tabla
Plate	Platta	Laatta	Placa
Platform	Plattform	Alusta	Platforma
Platform box drilling	Hål i korgskåp	Korin kaapin poraus	
Platform box support	Korghållare	Kannatin hinkalo eväskori	
platform chassis	Plattformschassi	Alusta	
Platform control desk label	Dekal "manöverpanel på plattform"	Tarra "Alustan ohjauspöytä"	Eticheta "pupitru platforma"
Plug	Plugg	Tulppa	Dop, capac insurubat, buson
Plug	Stickkontakt	Pistoke	Fisa
Plug socket	Uttag	Otto	Priza
Portugal	Portugal	Portugali	Portugalia

English	Svenska	Suomi	Română
Position switch	Lägesbrytare	Asemointikytkin	Intrerupator de pozitie
Positioning washer	Placeringsbricka	Asemointilaatta	Inel de pozitionare
Printed circuit	Tryckt krets	Painopiiri	Circuit imprimat
Printed circuit board	Kopplingsplatta	Sähköaluslevy	Platina electrica
Prise minimess	Minimess-uttag	Minimess-otto	Priza Minimess
Profiled section	Profilartikel	Profiilirauta	Profilat
Protection	Räcke	Suojakaide	Balustrada
Pump	Pump	Pumppu	Pompa
rack	Kuggstång	Hammastanko	
Rail bar	Kontaktskena	Barette-kisko	Punte sina
rear left side box	Bakre sidofack på vänster sida	Vasen takasivuarkku	
rear motor axle	Bakre motoraxel	Moottorin taka-akseli	
Rear protection	Bakre skydd	Takasuoja	
rear right side box	Bakre sidofack på höger sida	Oikea takasivuarkku	
Red clip terminal	Röd kabelsko med klämmor	Punainen kiinnitysliitin	Borna clips rosu
Red indicator light	Röd kontrollampa	Punainen merkkivalo	Bec de semnalizare rosu
Red round terminal	Rund röd kabelsko	Punainen pyöreä liitin	Borna de cablu rosu
Reducer	Reducerväxel	Hidastin	Reductor
Reducer packing box	Reducerande packbox	Holkkitiivisteiden hidastin	Presare garnitura reductor
Relay	Relä	Rele	Releu
Remote control	Fjärrstyrning	Kauko-ohjaus	Comanda la distanta
right box unit	Fackenhet på höger sida	Oikea arkkukokonaisuus	
Right hood	Huv höger	Oikea kansi	Capota dreapta
Right pivot	Höger spindelhus	Oikea tappi	Pivot drepta
Right plate cover	höger plåtkåpa	Oikea peltikansi	
Right side cover	Höger sidokåpa	Oikea sivukansi	
right stabiliser support	Fäste, höger stabilisator	Oikean tukijalan teline	
Right wheel	Höger hjul	Oikea pyörä	Roata dreapta
Rim	Fälg	Vanne	Janta
Rivet	Nit	Niitti	Nit
Roller	Rulle	Tela	Rola
Rotary knob with key	Vridknapp med nyckel	Avaimella varustettu kiertonappi	Buton rotativ cu cheie
Rotating equal T-piece	Jämn vridbar T-koppling	Pyörivä samanarvoinen T-kappale	Te egal rotativ
Rubber ring	Kluven konisk bussning	Joustorengas	Inel elastic
Rubber seal	Gummipackning	Kumitiiviste	Garnitura de cauciuc
Rubber washer	Fjäderbricka	Joustolaatta	Saiba elastica

English	Svenska	Suomi	Română
Safety manual	Säkerhetshandbok	Turvallisuusohjekirja (Safety manual)	
Safety support	Säkerhetshörnjärn	Turvakiinnitys	Echer de siguranta
Scissor lift platform unit	Saxenhet	Leikkurit	Ansamblu foarfece
Scissor protection	Saxarmsskydd	Saksien suoja	
Screw	Skruv	Ruuvi	Surub
Seal	Packning	Tiiviste	Garnitura
Seal	Täckplåt	Suljin	Obturator
side box	sidofack	Sivuarkku	
Silentbloc	Silentblock	Kuminivel	Amortizor de zgomot
Single-axis controller	Manipulator 1 axel	Kytkin 1 akseli	Manipulator 1 axa
Single-pole toggle switch	Interrupteur unipolaire à med spak	Vivulla varustettu yksinapainen kytkin	Intrerupator unipola
Sliding bar	Skjutbar stång	Luistintanko	
Small chain	Liten kedja	Pieni ketju	Lantisor
Smooth male slot	Slät ytterkåpa	Sileä urossuojus	Placa neted
Sniffer	Snyftventil	Huohotin	Recipient (butelie) pentru aer
Socket	Hylsa	Holkki	Dulie, soclu
Solenoid valve	Magnetventil	Sähköventtiili	Electro-valva
Sound-proofed motor	Ljudisolerad motor	Aihe soundproof	
Spain	Spanien	Espanja	Spania
Spare parts catalogue	Reservdelskatalog	Luettelo PR	Catalog
Spiral sheath	Spiralhölje	Spiraalisuoja	
Spirit level	Vattenpass	Vaaituslaite	Nivel cu bula
Spotlight	Strålkastare	Kuvanheitin	Proiector
Spring	Fjäder	Ujousi	Resort,arc
Stabiliser label	Dekal "Stödben"	Tarra "Kiilaus"	Eticheta "Calare"
Stabilisers	Stabilisatorer	Vakauttajat	Stabilizator
Stabilising cylinder	Stödbenscylinder	Lukitus sylinteri	
Starting battery	Startbatteri	Käynnistysparisto	Acumulator de pornire
Steering connecting rod	styrjänk	Ohjaustanko	
Steering cylinder	Styrningsdomkraft	Ohjaussylinteri	Cric de directie
Step	Fotsteg	Astinlauta	Miscare picior
Stop	Anslag	Rajoitin	Piedica, opritor
Supply	Matning	Syöttö	Alimentare
Support	Stötta	Tuki	Cala de sprijin, reazem de panta

English	Svenska	Suomi	Română
Support collar	Klämma för fastsättning	Keritä jokseenkin elättää	Colier de mentinere
Sweden	Sverige	Ruotsi	Suedia
Switch	Strömbrytare	Kytkin	Intrerupator
Taper washer	Konisk bricka	Kartiomainen laatta	Inel conic
Thermal switch	Termokontaktor	Lämpökosketin	Termo contactor
Thrust washer	Tryckbricka	Rajoitinlaatta	Inel opritor/limitator
Tilt	Lutning	Kaltevuus	Deversare
Tilt detection device box	Styrbox för detektion av lutning	Kaltevuuden ilmaisinelokero	Cutie detectare inclinare
Tilt detector - buzzer - Horn unit	Lutningsenhet - Summer - Signalhorn	Kaltevuus - Summeri - Aänimerkki -kokonaisuus	
Tilt detector and buzzer cabling	Kablage lutningsvarning och summer	Kaapelointi Kaltevuus ja summeri	Cablare deversare s
Tilt detector support	fäste för lutningsgivare	Kaltevuusteline	
Tire	Däck	Rengas	Pneu
Tooth lock washer	Tandad låsbricka	Hammaslaatta	Inel dintat
Trunking	Rör	Kouru	Palnie
UK	England	Englanti	Anglia
Union piece	Förbindning	Liitos	Legatura, fuziune
Union piece	Stabil förbindning	Samanarvoinen liitos	Legatura egala
USA	Förenta Staterna	Yhdysvallat	Statele-Unite
Voltage label	Dekal "Spänning"	Etiketti "Jännite"	
Warranty activation label	Dekal "Aktivering av garanti"	Tarra "Takuun aktivointi"	Eticheta "Activitate garantie"
Washer	Bricka	Laatta	Rondela, saiba, inel
Wheel hub	Hjulnav	Pyörän napa	Butucul rotii
Wheel nut	Hjulumutter	Pyörämutteri	Piulita de roata /conducatoare
Wheels	Hjul	Pyörät	Roti
Wiring diagram	Kopplingsschema	Laakea jokseenkin kaapeloida	
Woodruff key	Parallell kil	Pitkittäiskiila	Pana paralela
Work headlight	Arbetsbelysning	Työlamppu	
Work protector support	Hållare arbetslampa	Kannatin floodlight jokseenkin hyväksikäyttö	
Yellow and black adhesive marking	Självhäftande märkning, gul och svart	Kelta-musta tarramerkinä	Marcaj adeziv galben s
Yellow clip terminal	Gul kabelsko med klämmor	Keltainen kiinnityslitin	Borna clips galben
Yellow round terminal	Rund gul kabelsko	Keltainen pyöreä litin	Borna rotunda de cablu galben